



Морозильные шкафы сверхглубокой заморозки



Серия UF V



Морозильные шкафы сверхглубокой заморозки

Серия UF V

Страница 6

Опции и аксессуары

Страница 9

В концепции нового морозильного шкафа сверхглубокой заморозки BINDER особое внимание уделено экологичности. Речь идет, в частности, о самой высокой в своем классе энергоэффективности и отказе от вредных для окружающей среды хладагентов. Многоступенчатая концепция безопасности настраивается индивидуально, и, таким образом, камеру можно настроить при любых исходных условиях ее установки. Благодаря ориентированным на практическое применение размерам камер и продуманным опциям, а также практичным аксессуарам в распоряжении пользователя оказывается все, что необходимо для безопасного длительного хранения ценных и чувствительных образцов.

ВЫБОР ПРОДУКТА МОРОЗИЛЬНЫЕ ШКАФЫ СВЕРХГЛУБОКОЙ ЗАМОРОЗКИ

Особенности	Серия UFV › Страница 6
Модель	
Модель 500	•
Модель 700	•
Общие характеристики	
Диапазон температур [°C]	-90...-40
Технология охлаждения	Компрессионная каскадная холодильная машина
Стандартная комплектация	

ОБЗОР ПРЕИМУЩЕСТВ



ОБРАЗЦОВАЯ ЭКОЛОГИЧНОСТЬ

Серия UF V

Благодаря самой современной технологии охлаждения с хладагентами, не оказывающими отрицательного воздействия на климат, и чрезвычайно низкому энергопотреблению, обусловленному вакуумной теплоизоляцией большой площади.



УДОБНАЯ ДВЕРЦА

Серия UF V

Дверца может быть открыта вручную с помощью эргономичного запорного дверного рычага или, опционально, нажатием кнопки электромеханического замка. Электронный контроль доступа может осуществляться с помощью цифровой клавиатуры (опция).



МИНИМАЛЬНОЕ ОБРАЗОВАНИЕ ЛЬДА

Серия UF V

Новая концепция дверного уплотнения уменьшает тенденцию к образованию льда на раме двери и одновременно с этим упрощает удаление льда.



КАЧЕСТВО НАДОЛГО

Серия UF V

Внутренняя камера, лотки и внутренние дверцы полностью изготовлены из нержавеющей стали.

Серия UF V | Не наносящие вреда окружающей среде хладагенты

Морозильный шкаф сверхглубокой заморозки BINDER обеспечивает безопасное хранение образцов при -80 °С. Он объединяет высокую экологичность с низким энергопотреблением, удобством в пользовании и индивидуальной концепцией безопасности.



Модель UVF 500

ВАЖНЫЕ ОСОБЕННОСТИ

- Диапазон регулирования температуры: от -90 °С до -40 °С
- Самое низкое энергопотребление в своем классе
- Мощная компрессионная каскадная холодильная машина
- Экологичные хладагенты R-290 и R-170
- Надежная теплоизоляция благодаря вакуумным термоизоляционным плитам
- Новая концепция дверного уплотнения уменьшает образование льда
- Эргономичный запорный дверной рычаг
- Внутреннее пространство полностью из нержавеющей стали
- Навесные внутренние дверцы из нержавеющей стали
- Три лотка из нержавеющей стали с возможностью гибкого позиционирования

ДОСТУПНЫЕ РАЗМЕРЫ

Модель	Рабочий объем [л]	Онлайн-спецификации
UFV 500	477	> go2binder.com/ru-UFV500
UFV 700	700	> go2binder.com/ru-UFV700



СОВЕТЫ И РЕКОМЕНДАЦИИ

Воспользуйтесь многолетним опытом нашей компании, который вы можете почерпнуть в наших специализированных статьях:

Советы и рекомендации: > go2binder.com/ru-рекомендации
Примеры из практики: > go2binder.com/ru-примеры-из-практики



Все детали онлайн
go2binder.com/ru-UFV

ТЕХНИЧЕСКИЕ ХАРАКТЕРИСТИКИ

Описание	UFV 500	UFV 700
Размеры корпуса, без приспособлений и соединительных элементов		
Ширина нетто [мм]	826	1110
Высота нетто [мм]	1966	1966
Глубина нетто [мм]	938	938
Габариты внутренней камеры		
Ширина [мм]	606	890
Высота [мм]	1300	1300
Глубина [мм]	605	605
Размеры		
Рабочий объем камеры [л]	477	700
Вес нетто устройства (в порожнем состоянии) [кг]	247	288
Максимальная суммарная нагрузка [кг]	200	200
Температурные характеристики		
Диапазон температур [°C]	-90...-40	-90...-40
Вариация температуры при -80 °C [± K]	2,5	2,5
Флуктуация температуры при -80 °C [± K]	1,5	1,5
Время нагрева при отключении электропитания с -80 °C до -60 °C [мин]	230	250
Характеристики электропитания		
Номинальная мощность (вариант 120 V) [кВт]	1,6	1,6
Номинальная мощность (вариант 230 V) [кВт]	1,6	1,6
Номинальная мощность (вариант 240 V) [кВт]	1,6	1,6
Характеристики по отношению к окружающей среде		
Потребление энергии при заданном значении -80 °C и T _u = 21 °C [кВтч/д]	7,9	8,1
Крепления		
Количество выдвижных полок (Стд./макс.)	3/13	3/13

ИНФОРМАЦИЯ, НЕОБХОДИМАЯ ДЛЯ ЗАКАЗА [Артикул:]

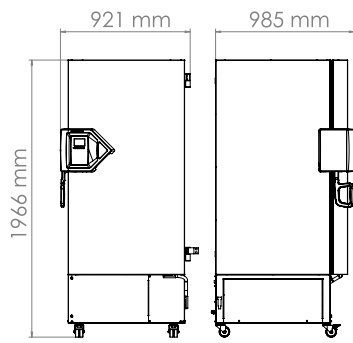
Дополнительная информация: Перейдите на www.binder-world.com > Поиск > введите номер артикула.

Номинальное напряжение	Исполнение	UFV 500	UFV 700
240 В 1~ 60 Гц	Стандарт	9020-0353	9020-0354
	Стандарт	9020-0347	9020-0348
230 В 1~ 50 Гц	водяное охлаждение	9020-0349	9020-0350
	Стандарт	9020-0351	9020-0352

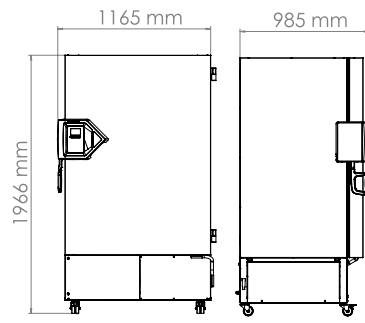
► Выбор опций, аксессуаров и сервисных услуг для соответствующей камеры вы найдете на странице 9

РАЗМЕРЫ, ВКЛЮЧАЯ АГРЕГАТЫ И ПОДКЛЮЧЕНИЯ [ММ]

UFV 500



UFV 700



ВЫДЕРЖКА ИЗ РАЗДЕЛА ОПЦИИ И АКСЕССУАРЫ

Заполненные пеноматериалом дверцы для отсеков с уплотнением,

максимально приспособленные для частого открывания дверей.

Серия UFV

Система доступа к дверце,

состоящая из электромеханического дверного замка и электронной системы доступа с цифровой клавиатурой.

Серия UFV

Система сигнализации

Система с аварийным питанием от батарей для поддержания индикации температуры, звуковых и визуальных тревожных сообщений и для обмена данными.

Серия UFV

Система хранения для камеры

Большой выбор систем хранения из алюминия или нержавеющей стали, а также криобоксов.

Серия UFV

Сервис

Мы можете просмотреть информацию об услугах по установке, техническом обслуживании, калибровке, валидации или гарантийных услугах в рамках соглашения на техническое обслуживание или по отдельным позициям. Более подробную информацию вы сможете найти в главе «Аксессуары и сервис».

Серия UFV

BINDER INDIVIDUAL

На основе серийных продуктов BINDER мы разрабатываем и реализуем индивидуальные решения в единственном экземпляре или небольшой партией. Все продукты прошли проверку и сертификацию и поставляются с полной гарантией функциональных качеств, а также с гарантийными обязательствами. Более подробную информацию вы сможете найти в главе «Аксессуары и сервис».

Серия UFV

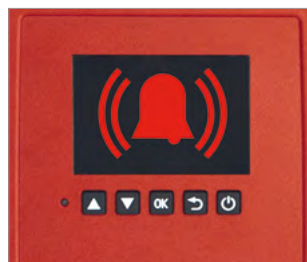
► Все детали онлайн go2binder.com/ru-опции



Заполненные пеноматериалом дверцы для отсеков с уплотнением



Система доступа к дверце



Система сигнализации



Выбор полок и контейнеров

Номенклатура продукции BINDER

CO2-инкубаторы

Инкубаторы

Охлаждающие инкубаторы

Камеры роста

Морозильные шкафы сверхглубокой заморозки

Сушильные шкафы и термошкафы

Безопасные сушильные шкафы

Вакуумные сушильные шкафы

Климатические камеры постоянных условий

Климатические камеры переменных условий

000 «Диаэм»

Москва
ул. Магаданская, д. 7, к. 3 ■ тел./факс: (495) 745-0508 ■ sales@dia-m.ru

www.dia-m.ru

С.-Петербург
+7 (812) 372-6040
spb@dia-m.ru

Новосибирск
+7 (383) 328-0048
nsk@dia-m.ru

Воронеж
+7 (473) 232-4412
vrn@dia-m.ru

Йошкар-Ола
+7 (927) 880-3676
nba@dia-m.ru

Красноярск
+7 (923) 303-0152
krsk@dia-m.ru

Казань
+7 (843) 210-2080
kazan@dia-m.ru

Ростов-на-Дону
+7 (863) 303-5500
rnd@dia-m.ru

Екатеринбург
+7 (912) 658-7606
ekb@dia-m.ru

Кемерово
+7 (923) 158-6753
kemerovo@dia-m.ru

Армения
+7 (094) 01-0173
armenia@dia-m.ru

