

ЦИФРОВАЯ ПЗС КАМЕРА ВЫСОКОГО РАЗРЕШЕНИЯ

СВЕРХВЫСОКАЯ ЧУВСТВИТЕЛЬНОСТЬ

«ГЛОБАЛЬНЫЙ» ЭЛЕКТРОННЫЙ ЗАТВОР

ВЫСОКАЯ СКОРОСТЬ

КОМПАКТНЫЙ РАЗМЕР

УДОБНАЯ ИНТЕГРАЦИЯ

TWAIN ИНТЕРФЕЙС



ОПИСАНИЕ

Монохромная цифровая видеокамера высокого разрешения **BMR-1400HM-U** предназначена для наблюдения и измерения слабых по яркости изображений, требующих максимальной чувствительности и высокой разрешающей способности. При помощи доступных регулировок формируется четкое и контрастное изображение как при нормальной освещенности объекта, так и в условиях недостатка света. Видеокамера **BMR-1400HM-U** разработана с учетом высоких требований, предъявляемых к измерительно-фотометрическому, промышленному, медицинскому и специальному оборудованию. Используя все преимущества технологии «ExViewHAD CCD» применяемого матричного фотоэлектрического преобразователя (ФЭП) ПЗС фирмы «SONY», видеокамера обеспечивает максимально возможное качество получаемого изображения.

BMR-1400HM-U обладает широким динамическим диапазоном, благодаря чему формирует 12-битный поток цифровых данных изображения с высоким отношением С/Ш. Камера позволяет управлять широким набором простых регулировок и настроек, задающих текущий режим работы, а также допускает хранение до 4 шаблонов настроек в собственной энергонезависимой памяти.

Для передачи видеоданных, управления камерой, а также электрического питания устройства используется только один провод - USB-кабель типа «A-miniB», который подключается к порту шины USB 2.0 персональной ЭВМ.

Поддержка интерфейса TWAIN позволяет использовать камеру со сторонними программными продуктами. Простой программный интерфейс (API), совместно с подробным описанием и примерами исходного кода (SDK), входящими в комплект поставки, позволяет быстро и наиболее эффективно интегрировать камеру в разрабатываемые программно-аппаратные системы.

КОМПЛЕКТ ПОСТАВКИ

- Видеокамера в корпусе
- Кабель USB «A-miniB» 1,8 метра
- Программное обеспечение /Win 2000, XP, Vista/
- Описание программного интерфейса (SDK)

Комплектация каждой камеры может осуществляться по индивидуальному заказу, в том числе без корпуса, установка камер в специализированный корпус заказчика, комплектация объективом, интерфейсными кабелями большей длины и т.д.

КОД ЗАКАЗА

BMR-1400HM-U : Монохромная видеокамера 2/3" USB 2.0 в корпусе

ОБЩИЕ ХАРАКТЕРИСТИКИ

- ИНТЕРФЕЙС ДЛЯ ПЕРЕДАЧИ ДАННЫХ, УПРАВЛЕНИЯ И ПИТАНИЯ: USB 2.0
- ПРЕДЕЛЬНАЯ ЧУВСТВИТЕЛЬНОСТЬ 0,001 Лк
- АКТИВНЫЕ ПИКСЕЛИ: 1360 X 1040
- ЧАСТОТА КАДРОВ 15,8 Гц ПРИ ПОЛНОМ ФОРМАТЕ КАДРА
- ВНЕШНЯЯ СИНХРОНИЗАЦИЯ ПО СИГНАЛУ (ОПЦИЯ)
- ОПТОИЗОЛИРОВАННЫЕ 1 ВХОД И 1 ВЫХОД (ОПЦИЯ)
- КВАНТОВАНИЕ: 12 БИТ
- ЦАП 4 КАНАЛА, 8/10/12 БИТ (ОПЦИЯ)
- КРЕПЛЕНИЕ ОБЪЕКТИВА: C/CS
- КОМПАКТНЫЙ РАЗМЕР 53мм x 53мм x 38мм
- НАПРЯЖЕНИЕ ПИТАНИЯ: 5В ± 20% ОТ USB
- ПОТРЕБЛЯЕМАЯ МОЩНОСТЬ: НЕ БОЛЕЕ 2.3Вт

ДОСТУПНЫЕ РЕГУЛИРОВКИ

- ЭЛЕКТРОННЫЙ ЗАТВОР
- УСИЛЕНИЕ
- ЯРКОСТЬ
- ГАММА
- КАДРОВОЕ НАКОПЛЕНИЕ
- РЕЖИМЫ СКАНИРОВАНИЯ
- РЕЖИМЫ СИНХРОНИЗАЦИИ
- ПЕРЕДАЧА СТАРШИХ/МЛАДШИХ РАЗРЯДОВ АЦП
- ОБМЕН ЧЕРЕЗ UART, SPI, I2C
- ВЫХОДЫ 4-х ЦАП (ДО 12 БИТ)
- ВНЕШНИЕ ВХОДЫ И ВЫХОДЫ
- РАБОТА С НАБОРОМ КАМЕР
- 4 ШАБЛОНА НАСТРОЕК (ПРЕСЕТА)

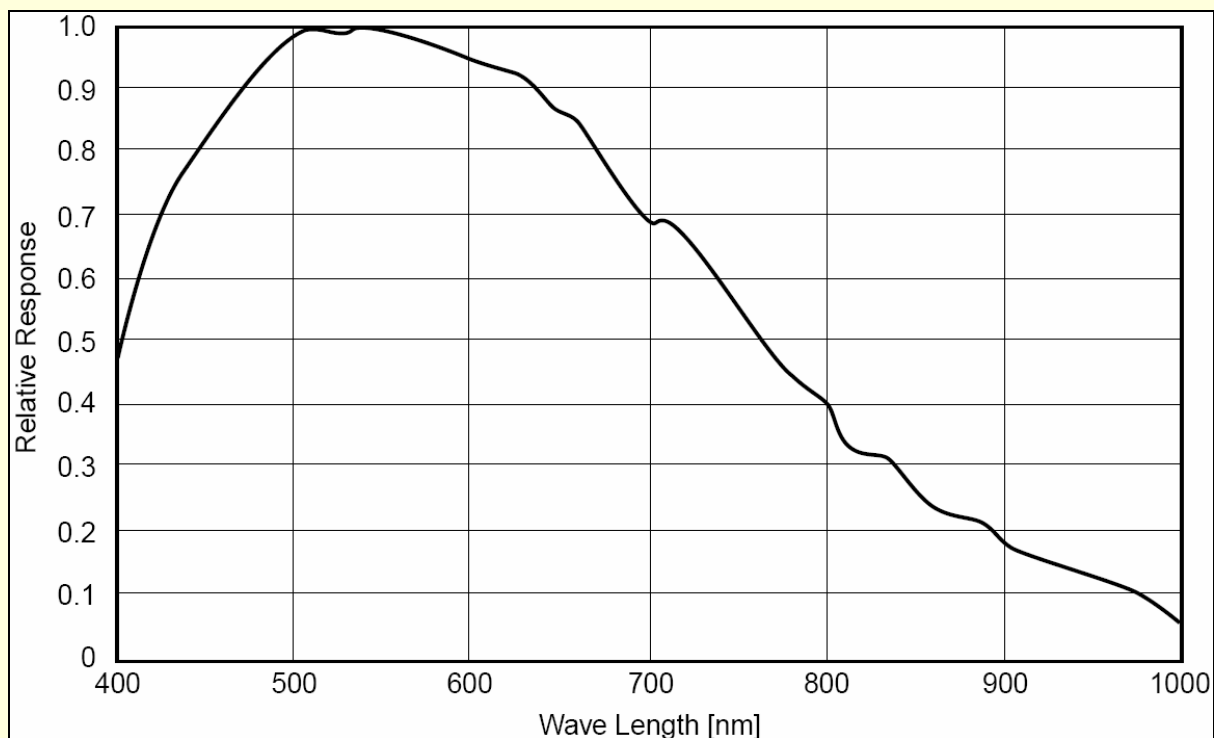
ТЕХНИЧЕСКИЕ ПАРАМЕТРЫ

ИНТЕРФЕЙС ПЕРЕДАЧИ	USB 2.0 (High Speed)	
ФОРМАТЫ ДАННЫХ	1360 x 1040	15,8 к/с
	Биннинг 2x2 680 x 520	31,6 к/с
	Биннинг 2x1 1360 x 520	31,6 к/с
	Область интереса	22 к/с для 1360 x 520
ВНЕШНИЕ ВХОДЫ/ВЫХОДЫ	UART	TXD, RXD, до 921.6 кБод
	SPI	до 10 МГц
	2 входа	TTL, до 12В
	2 выхода	TTL, 3.3В
	1 оптоизолированный вход	Ток до 40мА
	1 оптоизолированный выход	Открытый коллектор (50 В)
	4 канала ЦАП	8/10/12 бит
ВНЕШНЯЯ синхронизация	По синхроимпульсу (Глобальный затвор)	
ФОТОПРИЕМНИК	2/3" ПЗС (ICX285AL)	
РАЗМЕР ПИКСЕЛЯ	6,45 мкм x 6,45 мкм	
ТИП РАЗЛОЖЕНИЯ	Прогрессивный	
СООТНОШЕНИЕ СТОРОН ФЭП	4:3	
РАЗРЕШАЮЩАЯ СПОСОБНОСТЬ	>1000 твл.	
ЧУВСТВИТЕЛЬНОСТЬ	0,012Лк * (0,001Лк **)	
ДИНАМИЧЕСКИЙ ДИАПАЗОН	>69дБ	
ОТНОШЕНИЕ С/Ш	64дБ	
ВРЕМЯ ЭКСПОЗИЦИИ	от 4 с до 15 мкс	
ЭЛЕКТРОННЫЙ ЗАТВОР	Ручной режим	
УСИЛЕНИЕ	Ручной режим	
ГАММА	Ручной режим	
ЯРКОСТЬ	Ручной режим	
КАДРОВОЕ НАКОПЛЕНИЕ	Ручной режим	
СТАРШИЕ/МЛАДШИЕ РАЗРЯДЫ	Ручной режим	
НАПРЯЖЕНИЕ ПИТАНИЯ	5В ± 20% от шины USB	
ПОТРЕБЛЯЕМАЯ МОЩНОСТЬ	не более 2.3Вт	
РАБОЧАЯ ТЕМПЕРАТУРА	-10 до +50°C	
ТЕМПЕРАТУРА ХРАНЕНИЯ	-30 to +100°C	
ГАБАРИТНЫЕ РАЗМЕРЫ	53мм x 53мм x 38мм	
ВЕС	130 г.	
НАРАБОТКА НА ОТКАЗ	24000 ч.	
ГАРАНТИЙНЫЙ СРОК	12 месяцев	
АКСЕССУАРЫ	кабель USB "A-miniB", нейтральный фильтр, фильтр ИК-отсечки, держатель штатива	
ТРЕБОВАНИЯ К ПК	Intel Pentium IV, 32-bit Video Adapter, SVGA, USB 2.0 (High Speed), ОС – Windows 2000, XP, Vista	

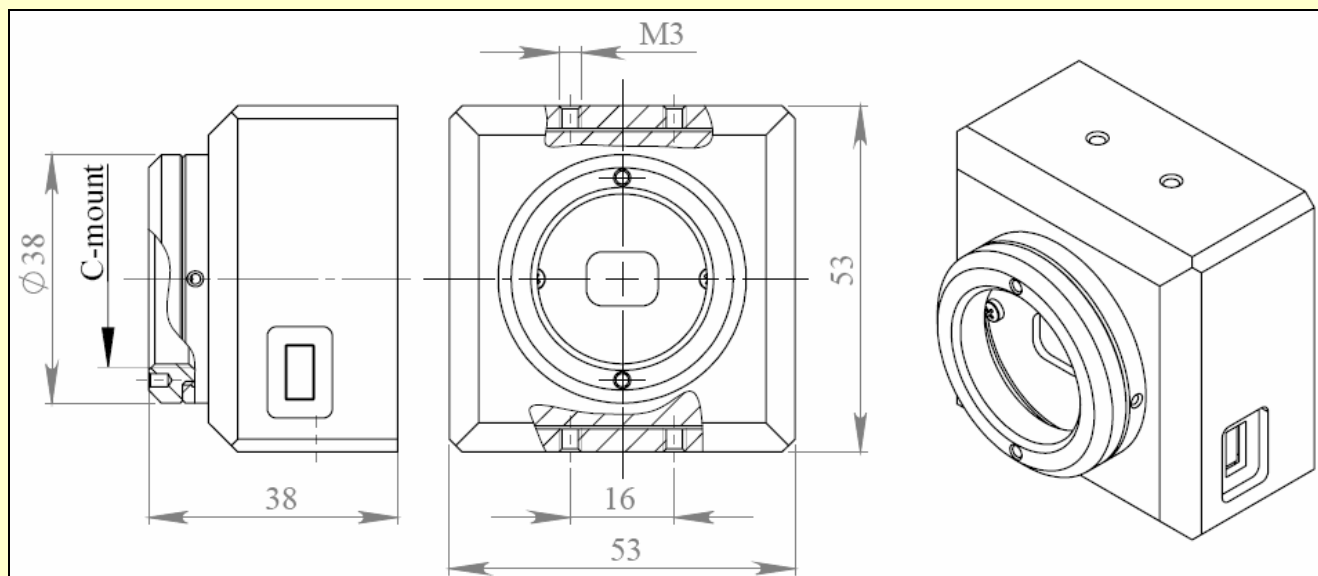
*(пороговая чувствительность) - освещенность на объекте при параметрах: источник света – галогеновая лампа 3200К, без фильтра ИК отсечки, относительное отверстие объектива 1:1,4, время экспозиции 62мс, коэффициент усиления 0дБ, отношение С/Ш 20дБ.

** (предельная чувствительность) - освещенность на объекте при параметрах: источник света – галогеновая лампа 3200К, без фильтра ИК отсечки, относительное отверстие объектива 1:1,4, время экспозиции 62мс, коэффициент усиления 20дБ, отношение С/Ш 1дБ.

СПЕКТРАЛЬНАЯ ХАРАКТЕРИСТИКА ICX285AL



ГАБАРИТНЫЕ РАЗМЕРЫ



* - все размеры указаны в миллиметрах

BMR-1400HM-U

Версия 1.0 Фев. 2010

ООО «Диаэм»

Москва
ул. Магаданская, д. 7, к. 3 ■ тел./факс: (495) 745-0508 ■ sales@dia-m.ru

www.dia-m.ru

С.-Петербург
+7 (812) 372-6040
spb@dia-m.ru

Новосибирск
+7 (383) 328-0048
nsk@dia-m.ru

Воронеж
+7 (473) 232-4412
vrn@dia-m.ru

Йошкар-Ола
+7 (927) 880-3676
nba@dia-m.ru

Красноярск
+7 (923) 303-0152
krsk@dia-m.ru

Казань
+7 (843) 210-2080
kazan@dia-m.ru

Ростов-на-Дону
+7 (863) 303-5500
rnd@dia-m.ru

Екатеринбург
+7 (912) 658-7606
ekb@dia-m.ru

Кемерово
+7 (923) 158-6753
kemerovo@dia-m.ru

Армения
+7 (094) 01-0173
armenia@dia-m.ru

