

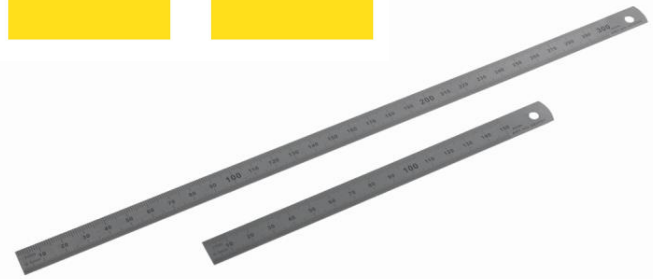
Stahl-Lineale

Handliches Stahl-Lineal aus rostfreiem Edelstahl. Mit 0-Punkt an der Außenkante. Mit mm- und 1/2-mm-Teilung. Aufhängeloch.

Steel rulers

Handy steel ruler of non-rusting stainless steel. With 0-point at outer edge. With mm and 1/2 mm division. Hanging hole.

Material	A	B	C	Artikel Nr.
Rostfrei	150	460	25	12630
Rostfrei	300	460	25	12631

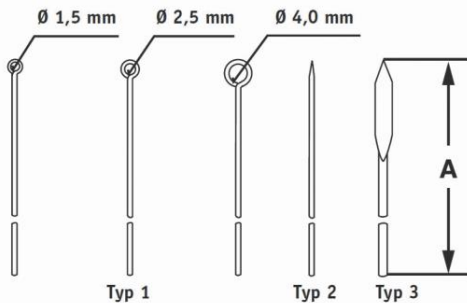


Nadelhalter Typ KOLLE Aluminium/Präpariernadeln

- Nadelhalter mit Plastikgriff (Nadeln extra bestellen)
- Präpariernadeln verschiedene Typen:
Typ 1: Öse, **Typ 2:** Nadel, **Typ 3:** Lanzette

Needle holder type KOLLE aluminium/Dissecting needles

- Needle holder with plastic handle (please order needles separately)
- Dissecting needles, various types available:
Type 1: eye, **Type 2:** needle, **Type 3:** lancet



Material	A	D	Typ	Artikel Nr.
Alu 230	(120 + 110)			12000
18/10-Stahl	100	1,5	1	12001
18/10-Stahl	100	2,5	1	12002
18/10-Stahl	100	4,0	1	12003
18/10-Stahl	100		2	12004
18/10-Stahl	100		3	12005

Nadelhalter Typ KOLLE, 18/10 Stahl

Inklusive Nadel

Needle holder type KOLLE, stainless steel

Including needle

Material	A	Artikel Nr.
Rostfrei	120	12006



Präpariernadel, Plastikgriff

Typ 1: gerade, Typ 2: gebogen, Typ 3: lanzettenförmig

Dissecting needle, Plastic handle

Type 1: straight, Type 2: bent, Type 3: lancet

Material	A	Typ	Artikel Nr.
18/10-Stahl	140	1	12010
18/10-Stahl	140	2	12011
18/10-Stahl	140	3	12012



Präparierbesteck, 8-teilig

- 1 Schere spitz A=110
- 1 Pinzette anatomisch A=145
- 1 Skalpell 35 mm Klinge A=150
- 1 Skalpell 45 mm Klinge A=160
- 1 Verbandsschere A=140
- 1 Pinzette spitz A=120
- 1 Präpariernadel A=140
- 1 Lanzette A=140

Dissecting set, 8 pieces

- 1 Scissors, sharp A=110
- 1 Forceps, blunt A=145
- 1 Scalpel 35 mm blade A=150
- 1 Scalpel 45 mm blade A=160
- 1 Dressing scissors A=140
- 1 Forceps, sharp A=120
- 1 Dissection needle A=140
- 1 Lancet A=140

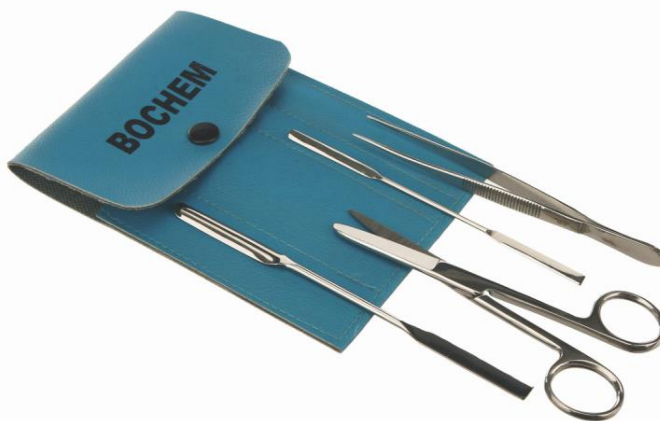
Material	Artikel Nr.
Rostfrei	12017

Labor-Set, 4-teilig

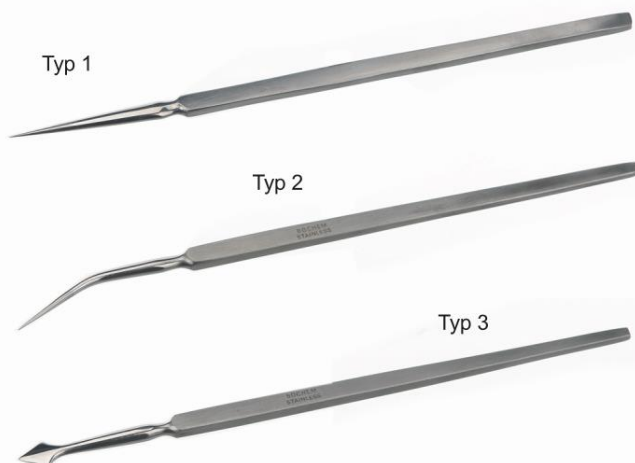
- Ideal für den Einstieg in die Laborarbeit.
4 Instrumente im praktischen Labor-Set bestehend aus:
- 1 Verbandsschere (4100)
 - 1 Mikrodoppelspatel (3017)
 - 1 Pinzette, spitz (1012)
 - 1 Mikroschaufel, halbrund (3303)

Laboratory-Set, 4 pieces

- Ideal for the first works in the laboratory.
4 instruments in a practical Laboratory-Set consisting in:
- 1 Dressing scissor (4100)
 - 1 Micro spatula, double (3017)
 - 1 Forceps, sharp (1012)
 - 1 Micro scoop, half rounded (3303)



Material	A	B	Artikel Nr.
18/10-Stahl	170	120	33999



Präpariernadeln mit Edelstahlgriff

Typ 1: gerade, Typ 2: gebogen, Typ 3: lanzettenförmig

Dissecting needle with stainless steel handle

Type 1: straight, Type 2: bent, Type 3: lancet

Material	A	Typ	Artikel Nr.
18/10-Stahl	140	1	12030
18/10-Stahl	140	2	12035
18/10-Stahl	140	3	12020