



GUARDIAN™ 7000

Мешалки с подогревом



Надежная мешалка с подогревом: повышенная безопасность и превосходные рабочие характеристики

Мешалки с подогревом OHAUS Guardian 7000 имеют передовые функции безопасности и отличаются превосходными характеристиками нагрева и перемешивания. SmartHousing™ — инновационная, химически стойкая, легко моющаяся конструкция, которая исключает попадание пролитых жидкостей на внутренние компоненты и наклонную стеклянную панель управления. На ярком ЖК-дисплее отображаются интуитивно понятные пиктограммы, установки температуры, скорости и времени — все это позволяет без труда контролировать состояние прибора даже издалека.

Уникальные функции и возможности:

- **Технологии SmartPresence™ и SmartLink™ обеспечивают полный контроль**
Защитите лабораторию с помощью технологий SmartPresence™ и SmartLink™. Эти уникальные технологии позволяют обнаружить отсутствие оператора. Если по завершении периода времени, заданного пользователем, рядом с прибором нет оператора, нагреватель автоматически отключается.
- **Система SafetyHeat™ защищает лабораторию**
Ведущая в отрасли система раннего обнаружения, использующая два независимых контрольных параметра, постоянно следит за электроникой и выключает нагреватель еще до того, как случится перегрев.
- **Эффективное и равномерное перемешивание**
Точное соблюдение скорости перемешивания в диапазоне от 60 до 1600 об/мин возможно благодаря мощному двигателю, сильному магниту и программному контролю скорости, обеспечивающим надежную работу магнитной муфты в вязких средах.
- **Индивидуальные настройки для задач, требующих точности**
SmartHeat™ позволяет задать максимальную температуру устройства, а SmartRate™ — быстрое или медленное повышение температуры и скорости перемешивания. В программной памяти можно хранить до пяти многоэтапных программ.

МЕШАЛКИ С ПОДОГРЕВОМ GUARDIAN™ 7000

SmartHeat™

Надежный мониторинг и регулирование максимальной температуры, предотвращающие перегрев чувствительных образцов.

SmartLink™

Если связь через Bluetooth прервана, нагреватель автоматически выключится.

SmartRate™

Позволяет задать быстрое или медленное повышение температуры и скорости перемешивания, точно контролируя процесс обработки образцов.



SmartHousing™

Корпус не нагревается и устойчив к воздействию химических веществ.

SmartPresence™

Уникальный датчик присутствия распознает наличие людей и отключает нагреватель, если рядом с прибором нет оператора.

SafetyHeat™

Лучшая в отрасли система внутренней защиты, которая гарантирует безопасность при нагреве благодаря двойному контролю состояния системы.

Модель	e-G71HS07C	e-G71HS10C	e-G71HSRDM
Функция	Нагрев и перемешивание		
Диапазон скорости	60...1600 об/мин		
Погрешность поддержания скорости	+/- 2 %		
Температурный диапазон	От (комнатная + 5 °C) до 500 °C		От (комнатная + 5 °C) до 380 °C
Погрешность поддержания температуры*	+/- 1 % платформа, ниже 100 °C: +/- 1 °C и +/- 0,5 % датчик, ниже 100 °C: +/- 1 °C		
Точность регулирования температуры*	Платформа: +/- 5 °C (после калибровки по одной точке); датчик: +/- 0,5 °C (после калибровки по одной точке)		
Температурная калибровка	5 для платформы и 5 для датчика		
Таймер	От 1 мин до 99 ч 59 мин		
Тип управления	Цифровой		
Дисплей	Специальный ЖК-дисплей с подсветкой		
Обмен данными	USB		
Макс. нагрузка	15 л	18 л	20 л
Материал платформы	Керамика		Алюминий
Размер платформы	17,8 x 17,8 см	25,4 x 25,4 см	Диаметр 13,5 см
Размеры (Ш x Г x В)	12,2 x 30,9 x 22,3 см	12,2 x 41,5 x 28,6 см	12,6 x 26,7 x 17,3 см
Масса без упаковки	2,6 кг	5,2 кг	2,6 кг
Питание	230 В, 6,0 А, 50/60 Гц	230 В, 7 А, 50/60 Гц	230 В, 4,6 А, 50/60 Гц
Потребляемая мощность	1242 Вт (230 В)	1449 Вт (230 В)	952 Вт (230 В)
Условия эксплуатации	5...40 °C, относительная влажность до 80 %, без конденсации		
Принадлежности	Датчик температуры и защитный чехол (входят в комплект)		

* Если позволяют условия. На фактическую производительность влияют отклонения в процессе измерения температуры, изменения характеристик емкости, параметров окружающей среды и образца.

МЕШАЛКИ С ПОДОГРЕВОМ GUARDIAN™ 7000

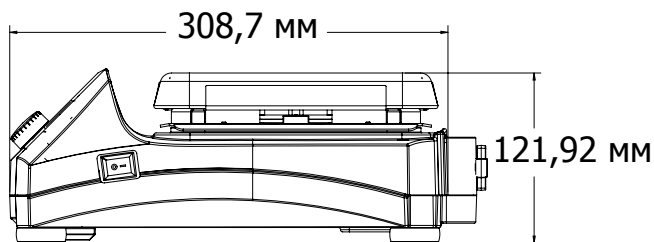
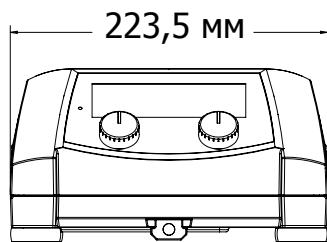
Принадлежности

№ по каталогу	Описание	e-G71HS07C	e-G71HS10C	e-G71HSRDM
30500570	Основание, 135 мм			●
30500571	Ручки для основания			●
30500572	Секционный блок для колб 12 мм			●
30500573	Секционный блок для колб 15 мм			●
30500574	Секционный блок для колб 17 мм			●
30500575	Секционный блок для колб 21 мм			●
30500576	Секционный блок для колб 28 мм			●
30500577	Секционный блок для пробирок 12 мм			●
30500578	Секционный блок для пробирок 16 мм			●
30500579	Секционный блок для пробирок 20 мм			●
30500580	Секционный блок для пробирок 25 мм			●
30500581	Моноблок для колб 12 мм			●
30500582	Моноблок для колб 15 мм			●
30500583	Моноблок для колб 17 мм			●
30500584	Моноблок для колб 21 мм			●
30500585	Моноблок для колб 28 мм			●
30500586	Моноблок для пробирок 12 мм			●
30500587	Моноблок для пробирок 16 мм			●
30500588	Моноблок для пробирок 20 мм			●
30500589	Моноблок для пробирок 25 мм			●
30392233	Специальный зажим, штатив, CLS-RODS			●
30500590	Датчик температуры, 20 см, нержавеющая сталь	●	●	●
30500591	Датчик температуры, 20 см, ПТФЭ	●	●	●
30500592	Датчик температуры, 25 см, нержавеющая сталь	●	●	●
30500593	Датчик температуры, 25 см, ПТФЭ	●	●	●
30500594	Защитный чехол Guardian, 17,8 x 17,8 см	●		
30500595	Защитный чехол Guardian, 25,4 x 25,4 см		●	
30500596	Защитный чехол Guardian, круглый			●
30500597	Зажим для емкости	●	●	●
30500598	Приспособление для извлечения якоря мешалки	●	●	●
30392314	Специальный зажим, колонка, CLS-COLMNSS	●	●	●
30392315	Специальный зажим, колонка, CLS-COLMNSM	●	●	●
30392316	Специальный зажим, колонка, CLS-COLMNSL	●	●	●
30392317	Специальный зажим, колонка, CLS-COLMNSX	●	●	●
30392318	Зажим специальный с червячной резьбой, CLS-NESTXS	●	●	●
30400145	Гибкие опорные системы Ultra Flex	●	●	●
30400146	Штатив и зажим в комплекте	●	●	●
30400147	Магнитный якорь, 2,5 см, ПТФЭ	●	●	●
30400148	Магнитный якорь, 3,8 см, ПТФЭ	●	●	●
30400149	Магнитный якорь, 7 см, ПТФЭ	●	●	●
30400150	Магнитный якорь, 10 см, с кольцевой опорой, ПТФЭ	●	●	●

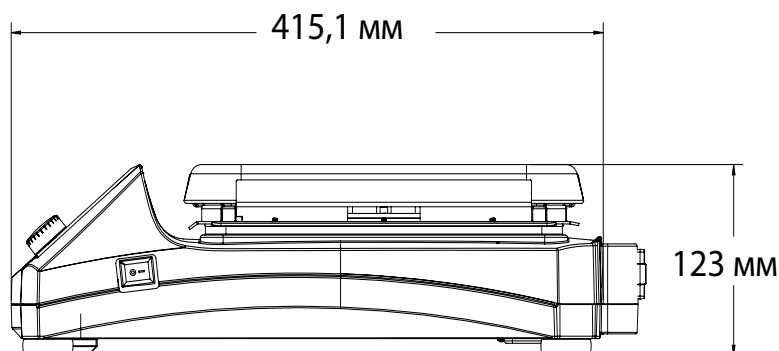
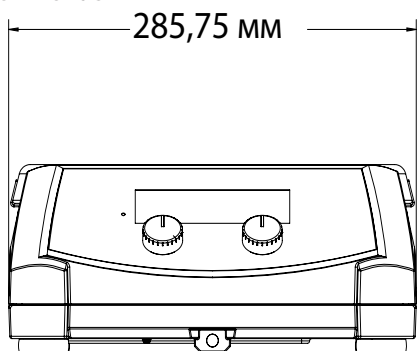
МЕШАЛКИ С ПОДОГРЕВОМ GUARDIAN™ 7000

Габаритные размеры

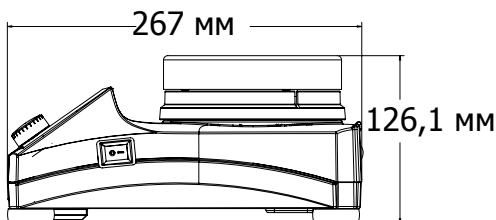
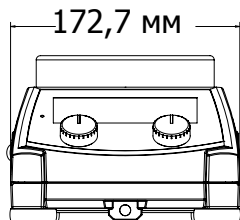
e-G71HS07C



e-G71HS10C



e-G71HSRDM



Прочие функции и возможности

Пиктограммы SmartRate™, SmartHeat™, SmartPresence™, SmartLink™, зеленый индикатор, горящий во время нагрева и перемешивания, пиктограмма подключения датчика, порт USB для программирования часто используемых задач, класс защиты IP21, разъем для подключения датчика, лицевая панель из закаленного стекла, ручки управления, выключатель для нагревателя, встроенный держатель для штатива, простая для очистки керамическая или алюминиевая платформа.

Соответствие стандартам

- **Безопасность:** IEC/EN 61010-1; IEC/EN 61010-2-010; IEC/EN 61010-2-051.
- **Электромагнитная совместимость:** IEC/EN 61326-1 класс A, основная электромагнитная обстановка.
- **Знаки соответствия:** CE; RCM; TÜV SÜD; WEEE.

000 «Диаэм»

Москва
ул. Магаданская, д. 7, к. 3 ■ тел./факс: (495) 745-0508 ■ sales@dia-m.ru

www.dia-m.ru

С.-Петербург
+7 (812) 372-6040
spb@dia-m.ru

Новосибирск
+7 (383) 328-0048
nsk@dia-m.ru

Воронеж
+7 (473) 232-4412
vrn@dia-m.ru

Йошкар-Ола
+7 (927) 880-3676
nba@dia-m.ru

Красноярск
+7 (923) 303-0152
krsk@dia-m.ru

Казань
+7 (843) 210-2080
kazan@dia-m.ru

Ростов-на-Дону
+7 (863) 303-5500
rnd@dia-m.ru

Екатеринбург
+7 (912) 658-7606
ekb@dia-m.ru

Кемерово
+7 (923) 158-6753
kemerovo@dia-m.ru

Армения
+7 (094) 01-0173
armenia@dia-m.ru

