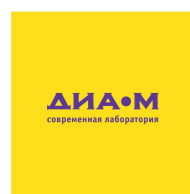


ИЗДЕЛИЯ С  
ФИЛЬТРАМИ



**ХИМЛАБОРПРИБОР**  
лабораторная посуда и приборы

## СОДЕРЖАНИЕ:

Таблица пористости фильтров .....	3
Правила обращения с изделиями со стеклянными фильтрами .....	4
Фильтр плоский .....	6
Тигель фильтрующий .....	6
Воронка фильтрующая .....	7
Воронка для фильтрования в атмосфере инертного газа .....	10
Воронка делительная .....	11
Колонка фильтрующая .....	11
Колонка хроматографическая .....	13
Фильтр газовый .....	16
Поглотитель .....	18
Абсорбер .....	19

## ФИЛЬТРЫ И ИЗДЕЛИЯ С ФИЛЬТРАМИ

Спеченные стеклянные фильтры и изделия их содержащие изготавливаются из чистого термостойкого боросиликатного стекла 3.3, отвечающего требованиям ГОСТ 21400-75, ISO 3585, а также стандартам DIN, ASTM и BS. Высокая химическая стойкость, минимальное температурное расширение и устойчивость к тепловому шоку - уникальные характеристики фильтров производства ПАО «Химлаборприбор». Благодаря этим уникальным свойствам, они подходят для реакционных и аналитических применений в химической, нефтехимической, биотехнологической, фармацевтической и других отраслях.

В настоящем каталоге приведены стандартные изделия со спеченными стеклянными фильтрами. Также могут быть изготовлены изделия по индивидуальным запросам, на основании предоставленных эскизов или образцов.

Сравнительная таблица пористости фильтров\*

ГОСТ 25336-82 российский стандарт		ISO 4793-80 международный стандарт			ASTM E128-99 американский стандарт	
Обозначение	Размер пор, мкм	Обозначение		Размер пор, мкм	Обозначение	Размер пор, мкм
ПОР 500	250 - 500	Por. 00	P 500	250 - 500		
ПОР 250	160 - 250	Por. 0	P 250	160 - 250	Extra coarse (EC)	170 - 220
ПОР 160	100 - 160	Por. 1	P 160	100 - 160		
ПОР 100	40 - 100	Por. 2	P 100	40 - 100	Coarse (C)	40 - 60
ПОР 40	16 - 40	Por. 3	P 40	16 - 40		
ПОР 16	10 - 16	Por. 4	P 16	10 - 16	Medium (M)	10 - 16
ПОР 10	3 - 10				Fine (F)	4 - 5,5
ПОР 3,0	1,6 - 3				Very fine (VF)	2 - 2,5
ПОР 1,6	1 - 1,6	Por. 5	P 1,6	1 - 1,6	Ultra fine (UF)	0,9 - 1,4

\* Информация для справки

## ПРАВИЛА ОБРАЩЕНИЯ С ИЗДЕЛИЯМИ С ФИЛЬТРАМИ

### Очистка фильтров

Для удаления пыли и отделяющихся частиц, перед первым использованием стеклянных спеченных фильтров, они должны быть промыты теплым слабым раствором (10%) соляной кислоты с последующей промывкой несколько раз дистиллированной водой. Необходимо очищать стеклянные фильтры немедленно после использования. Допускается очистка поверхности мягким резиновым шпателем или щеткой. Помните, что царапины на поверхности фильтра ведут к ухудшению его прочности. Зачастую достаточно промыть фильтр водой в обратном направлении, с давлением, не превышающим 100 кПа. В случае осадка забившегося в поры фильтра, он может быть удален химическим способом.

Ниже приведен перечень рекомендуемых растворителей:

Осадок	Средство промывания
Альбумин	Горячий аммиак или горячая соляная кислота
Алюмо- и кремний содержащий осадок	2% фтористоводородная кислота с последующей промывкой концентрированной серной кислотой; немедленно промыть дистиллированной водой и несколькими мл ацетона. Повторять промывку до полного исчезновения загрязнения. Горячая соляная кислота с хлоратом калия
Оксиды железа или меди	Горячая соляная кислота с хлоратом калия
Жиры	Тетрахлорид углерода
Глюкоза	Горячая смесь азотной и серной кислот
Остатки ртути	Горячая азотная кислота
Хлорид серебра	Аммиак или гипосульфит натрия
Органика	Горячее концентрированное моющее средство или горячая концентрированная серная кислота с несколькими каплями нитрата натрия или калия
Вискоза	5-10% раствор NaOH, с последующей промывкой мощным средством

### Давление и вакуум

Даже небольшие трещины или внутренние напряжения могут существенно снизить устойчивость фильтров к перепаду давления. Во время фильтрования возможно забивание пор фильтра и заметный рост разницы давлений. Не допускается дифференциальное давление более 100 кПа. Никогда не подвергайте стеклянные фильтры резким перепадам давления.

### Температурная стойкость

Максимальная допустимая температура эксплуатации фильтров – 500°C. Во избежание появления внутренних напряжений в фильтре, скорость нагрева или охлаждения не должна превышать 5°C/мин. Влажные спеченные фильтры нужно медленно нагреть до 80°C и просушить в течение часа. Только после этого температуру можно поднимать. Внутренние напряжения могут снизить термостойкость и прочность фильтра. Никогда не подвергайте изделия с фильтром резким перепадам температуры.

### Химическая стойкость

Фтористоводородная кислота в больших концентрациях или горячие щелочные растворы усиливают воздействие на стекло с ростом температуры и могут вызвать разъедание спеченных частиц фильтра и увеличение размера пор.

### Меры предосторожности

При работе со стеклянными изделиями всегда надевайте защитные очки и перчатки для предотвращения травм. При работе с избыточным давлением или вакуумом применяйте защитный экран или другие защитные устройства. Будьте готовы к тому, что реактивы могут протечь из поврежденной емкости.

## ТИПИЧНЫЕ СФЕРЫ ПРИМЕНЕНИЯ ФИЛЬТРОВ

Обозначение	Применимость фильтров
ПОР 250	Грубое фильтрование, распределение и промывание газов и опора для других фильтрующих материалов
ПОР 160	Грубое фильтрование осадка, распределение газа, фильтрование от крупных частиц
ПОР 100	Фильтрование среднего и кристаллического осадка и промывание газов
ПОР 40	Аналитическая работа с осадком среднего размера
ПОР 16	Аналитическая работа с мелким осадком
ПОР 10	Тончайшая аналитическая фильтрация

## Фильтр плоский тип ФКП

Круглый плоский фильтр изготовлен из спеченного боросиликатного стекла 3.3, устойчивого к большинству агрессивных реагентов, не подвержен воздействию аммиака, серной кислоты и других растворителей. Пригоден как для обычной фильтрации (фильтрации при нормальном давлении), так и для фильтрации под вакуумом в составе аппаратов.

Изготавливаются в соответствии с ГОСТ 25336-82\*.



Диаметр мм	Уп.-ка шт.	Артикул пористость фильтра:					
		10	16	40	100	160	250
10	10	4282	4276	4263	4267	4261	4255
20	10	4283	4277	4257	4268	4262	4256
32	10	4284	4278	3703	3704	3705	3706
40	10	4285	4279	4273	4270	4264	4258
60	10	4286	4280	4274	4271	4265	4259
90	10	4287	4281	4275	4272	4266	4260

\*По запросу доступно исполнение в других размерах и с иной пористостью.

## Тигель фильтрующий тип ТФ

Тигель Гуча разработан для фильтрации жидкостей и дальнейшего высушивания задержанных примесей для анализа. Подходит для фильтрации под вакуумом.

Изделия изготовлены в соответствии с ГОСТ 25336-82 из термически и химически стойкого боросиликатного стекла 3.3.



Арт. 3947

Диаметр фильтра мм	Высота мм	Уп.-ка шт.	Артикул пористость фильтра:					
			10	16	40	100	160	250
10	40	10	4424	4425	4426	4427	4428	4429
20	50	10	4053	3758	3482	4421	4422	4423
32	60	10	3412	3406	3411	3792	4419	4420
40	70	10	3947	3757	4235	3484	3483	4418

## Воронка фильтрующая тип ВФ-1



Воронка фильтрующая (воронка Шотта) типа ВФ-1 представляет собой воронку слегка конической формы с впаиванной стеклянной пластиной из спеченного боросиликатного стекла с диапазоном пористости от ПОР 10 до ПОР 250. Может применяться для фильтрации под вакуумом.

Изделия изготовлены в соответствии с ГОСТ 25336-82 из термически и химически стойкого боросиликатного стекла 3.3.

Диаметр фильтра мм	Высота воронки мм	Диаметр стебля мм	Упаковка шт.	Артикул пористость фильтра:					
				10	16	40	100	160	250
10	100	6	5	4373	4374	3612	4375	4376	4377
20	110	7	5	4378	324	3613	3486	3485	4379
32	130	9	5	4380	3407	3614	3488	3487	4381
40	140	9	5	1243	3459	2891	2102	2105	4099
60	180	11	5	4320	4002	3554	2108	3946	4382
90	220	13	3	4383	3965	4384	4008	4385	4386

## Воронка фильтрующая со шлифом тип ВФ-2



Воронка фильтрующая (воронка Шотта) типа ВФ-2 аналогична по своей конструкции воронке типа ВФ-1, но дополнительно снабжена коническим шлифом на стебле для удобства сборки аппаратов. Изготавливаются в диапазоне пористости от ПОР 10 до ПОР 250. Может применяться для фильтрации под вакуумом.

Изделия изготовлены в соответствии с ГОСТ 25336-82 и в дополнение к нему из термически и химически стойкого боросиликатного стекла 3.3.

Диаметр фильтра мм	Высота воронки мм	Шлиф стебля	Упаковка шт.	Артикул пористость фильтра:					
				10	16	40	100	160	250
10	100	14/23	5	4462	4463	4465	4466	4467	4468
20	110	14/23	5	4088	3521	3547	3615	3616	4469
32	130	14/23	5	4089	3522	3617	3618	3619	4470
40	140	14/23	5	4237*	4551*	3761*	3762*	4552*	4553*
40	140	19/26	5	4563	3458	3620	2103	2106	4471
60	180	14/23	5	4554*	4555*	3763*	3764*	4556*	4557*
60	180	19/26	5	4472	4100	4473	2109	4474	4475
60	180	29/32	5	4558*	4559*	4560*	3280*	4561*	4562*
90	220	29/32	3	4250	3672	3963	4302	4476	4477

\* В дополнение к ГОСТ 25336-82

## Воронка фильтрующая тип ВФ-3



Воронка фильтрующая (воронка Шотта) типа ВФ-3 представляет собой воронку цилиндрической формы с впаиваемой стеклянной пластиной из спеченного боросиликатного стекла с диапазоном пористости от ПОР 10 до ПОР 250. Может применяться для фильтрации под вакуумом.

Изделия изготовлены в соответствии с ГОСТ 25336-82 и в дополнение к нему из термически и химически стойкого боросиликатного стекла 3.3.

Диаметр фильтра мм	Высота воронки мм	Диаметр стебля мм	Упаковка шт.	Артикул пористость фильтра:					
				10	16	40	100	160	250
10	100	6	5	4387	4388	4389	4390	4391	4392
20	110	7	5	4393	4394	4395	4003	4396	4397
32	130	9	5	3409	4398	4399	4090	4400	4401
40	140	9	5	4402	4403	4404	2104	2107	4405
60	180	11	5	4406	3994	4070	2110	4322	4321
90	220	13	3	3710	3709	3879	2111	4407	4408
90	300		3	-	-	-	3265*	-	-

\* В дополнение к ГОСТ

## Воронка фильтрующая с отводом и шлифом тип ВФО



Воронка фильтрующая (воронка Шотта) типа ВФ-О представляет собой воронку слегка конической формы с впаиваемой стеклянной пластиной из спеченного боросиликатного стекла с диапазоном пористости от ПОР 10 до ПОР 250. Для удобства использования снабжена коническим шлифом и отводом для присоединения вакуумной линии.

Изделия изготовлены в соответствии с ГОСТ 25336-82 из термически и химически стойкого боросиликатного стекла 3.3.

Диаметр фильтра мм	Высота воронки мм	Шлиф	Упаковка шт.	Артикул пористость фильтра:					
				10	16	40	100	160	250
10	145	14/23	10	4461	4460	4459	4458	4457	4456
20	170	14/23	10	4455	4454	4453	4452	4451	4450
32	190	14/23	10	4449	4448	4447	4446	4445	4444
40	200	19/26	10	4160	4338	4443	4442	4440	4441
60	255	29/32	5	4329	4439	4438	4437	4436	4435
90	295	29/32	5	4434	4106	4433	4432	4431	4430



## Воронка фильтрующая коническая воронка Хирша

Представляет собой коническую фильтровальную воронку с впаянной в нижней части пластиной из спеченной стеклянной фритты. Применяется для отфильтровывания полезного осадка из сравнительно небольших объемов жидкости. Угол конуса 60°.

Воронки Хирша изготавливаются из химически и термически стойкого боросиликатного стекла 3.3, обеспечивающего стойкость изделий к большинству растворителей и устойчивость к термическому шоку.



Диаметр воронки мм	Диаметр фильтра мм	Диаметр стебля мм	Общая высота мм	Уп.-ка шт.	Артикул пористость фильтра:		
					100	160	250
36	10	7	120	5	4601	4600	4599
56	20	11	130	5	4604	4603	4602
100	30	13	150	3	4607	4606	4605

## Воронка фильтрующая обратная тип ВФОТ

Погружные (обратные) фильтры предназначены для отсасывания жидкости от осадка на дне реакционного сосуда. Особенно полезны при фильтровании легко забивающих поры веществ, позволяя удалять слой жидкости не тревожа осадок.

Полностью изготовлены из термически и химически стойкого боросиликатного стекла 3.3, и могут безопасно применяться также для фильтрации агрессивных сред и при высоких температурах.

Изготавливаются по ГОСТ 25336-82 и в дополнение к нему.



Диаметр фильтра мм	Высота воронки мм	Диаметр стебля мм	Уп.-ка шт.	Артикул пористость фильтра:				
				16	40	100	160	250
10	200	7	5	4525	4526	4527	4528	4529
20	200	9	5	4530	4531	4532	4533	4534
32	200	9	5	4535	4536	4537	4538	4539
40	200	9	5	4540	4541	4542	4543	4544

## Воронка для фильтрации в атмосфере инертного газа



Применяется для фильтрации чувствительных к воздуху веществ в атмосфере азота или иного инертного газа. Изделие оснащено впаянной пластиной из спеченной стеклянной фритты и одноходовым стеклянным краном. Горловина и стебель воронки имеют шлиф и зацепы для максимально плотного соединения изделия в установке.

Воронки полностью изготовлены из термически и химически стойкого боросиликатного стекла 3.3 без использования каких-либо связующих веществ и могут безопасно применяться также для фильтрации агрессивных сред и при высоких температурах.

Диаметр сосуда мм	Диаметр фильтра мм	Шлиф		Высота мм	Упаковка шт.	Артикул пористость:	
		Муфты	Керна			40	100
65	60	29/32	14/23	255	1	3349	3348
95	90	29/32	29/32	425	1	3351	3350

## Воронка для фильтрации в атмосфере инертного газа

с термостатирующей  
рубашкой



Применяется для фильтрации чувствительных к воздуху веществ в атмосфере азота или иного инертного газа при заданной температуре. Изделие оснащено впаянной пластиной из спеченной стеклянной фритты, одноходовым стеклянным краном и термостатирующей рубашкой. Горловина и стебель воронки имеют шлиф и зацепы для максимально плотного соединения изделия в вакуумной фильтрующей установке.

Воронки полностью изготовлены из термически и химически стойкого боросиликатного стекла 3.3 без использования каких-либо связующих веществ и могут безопасно применяться также для фильтрации агрессивных сред и при высоких температурах.

Внут. диаметр мм	Общая высота мм	Шлиф муфты	Шлиф керна	Диаметр фильтра	Упаковка шт.	Артикул пористость:	
						40	100
65	265	29/32	14/23	60	1	3347	3346

## Воронка делительная с фильтром



Широко используется для определения массовой доли жира в мясных и мясосодержащих продуктах, согласно методу определения жира с использованием фильтрующей делительной воронки (ускоренный метод) по ГОСТ 23042-2015. Изделие оснащено стеклянной притертой пробкой и краном, в нижнюю часть воронки впаивается стеклянная пластина из спеченного боросиликатного стекла 3.3.

Воронка может использоваться отдельно или в составе прибора для определения жира:

Арт. 2634 - воронка к прибору для опред. жира арт. 832;

Арт. 2633 - воронка к прибору для опред. жира арт. 390;

Арт. 2525 - воронка к прибору для опред. жира арт. 833.

Объем мл	Диаметр воронки мм	Шлиф муфты и керна	Высота воронки мм	Пористость фильтра	Упаковка шт.	Артикул
150	46	14/23	315	40	1	2634
150	46	14/23	315	100	1	2633
250	46	14/23	380	160	1	2525

## Колонка фильтрующая

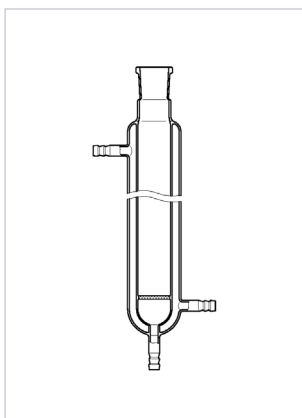


Предназначена для фильтрации под вакуумом. Горловина изделия оснащена шлифом, а в нижнюю часть колонки впаивается пластина из спеченной стеклянной фритты.

Фильтрующие колонки изготавливаются из химически и термически стойкого боросиликатного стекла 3.3, обеспечивающего стойкость изделий к большинству растворителей и устойчивость к термическому шоку.

Диаметр мм	Диаметр фильтра мм	Шлиф муфты	Высота воронки мм	Высота стебля мм	Упак.-ка шт.	Артикул пористость фильтра:	
						100	160
36	32	29/32	300	50	2	2308	4087

## Колонка фильтрующая с термостатирующей рубашкой



Предназначена для фильтрации под вакуумом при заданной температуре. Колонка оснащена термостатирующей рубашкой и подсоединяется к термостату при помощи гибких шлангов внутренним диаметром 10 мм. Горловина изделия оснащена шлифом, а в нижнюю часть колонки впаяна пластина из спеченной стеклянной фритты.

Фильтрующие колонки изготавливаются из химически и термически стойкого боросиликатного стекла 3.3, обеспечивающего стойкость изделий к большинству растворителей и устойчивость к термическому шоку.

Объем мл	Диаметр фильтра мм	Пористость фильтра	Шлиф муфты	Общая высота мм	Упаковка шт.	Артикул
30	20	160	14/23	185	1	3679
60	20	160	14/23	240	1	3680
120	20	160	14/23	375	1	3681
300	32	160	29/32	420	1	3682
1000	60	160	45/40	510	1	3683

## Колонка для фильтрования в атмосфере инертного газа



Арт. 828

Применяется для фильтрования чувствительных к воздуху веществ в атмосфере азота или иного инертного газа. Изделие выполнено в виде высокого цилиндра с дополнительным отводом под углом и впаянным фильтром из спеченного стекла. Горловина колонки оснащена шлифом.

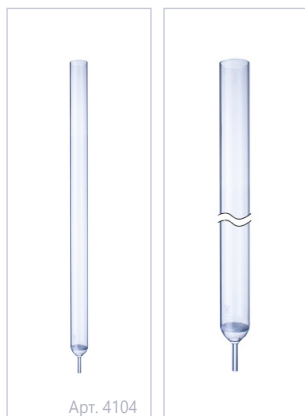
Фильтрующие колонки изготавливаются из химически и термически стойкого боросиликатного стекла 3.3, обеспечивающего стойкость изделий к большинству растворителей и устойчивость к термическому шоку.

Диаметр мм	Диаметр фильтра мм	Пор.-ть фильтра	Диаметр отводов мм	Шлиф муфты	Высота мм	Упак.-ка шт.	Артикул
100	90	100	12	29/32	645	1	828

## Колонка хроматографическая с фильтром

Используется в жидкостной хроматографии, где необходима дополнительная фильтрация или поддержка для сорбента. Представляет собой высокую стеклянную трубку с впаянной в нижнюю часть пластиной из спеченной стеклянной фритты.

Хроматографические колонки изготавливаются из химически и термически стойкого боросиликатного стекла 3.3, обеспечивающего стойкость изделий к большинству растворителей и устойчивость к термическому шоку.



Диаметр фильтра мм	Пористость фильтра	Диаметр стебля мм	Высота стебля мм	Высота изделия мм	Упаковка шт.	Артикул
32	250	7	30	630	1	4104
40	250	9	50	750	1	по запросу
90	100	10	50	650	1	4163

## Колонка хроматографическая с переходником

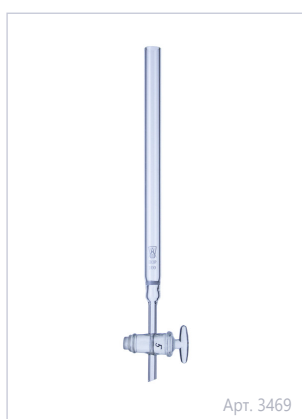
Используется в жидкостной хроматографии, где необходима дополнительная фильтрация или поддержка для сорбента. Представляет собой узкую стеклянную трубку с коническим шлифом в верхней части для присоединения резервуара. Нижний отвод предназначен для присоединения гибкого шланга внутренним диаметром 6 мм и с впаянной в нижнюю часть пластиной из спеченной стеклянной фритты.

Хроматографические колонки изготавливаются из химически и термически стойкого боросиликатного стекла 3.3, обеспечивающего стойкость изделий к большинству растворителей и устойчивость к термическому шоку.



Внут. диаметр мм	Пористость фильтра	Шлиф горловины	Общая высота мм	Упаковка шт.	Артикул
10	100	10/19	270	1	4041
10	250	10/19	470	1	433

## Колонка хроматографическая со стеклянным краном



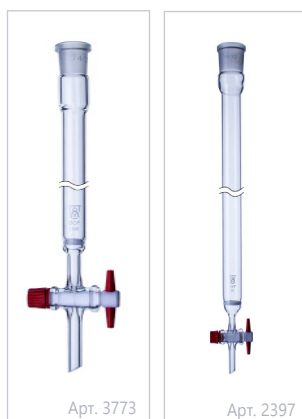
Арт. 3469

Используется в жидкостной хроматографии, где необходима дополнительная фильтрация или поддержка для сорбента. Представляет собой узкую стеклянную трубку с впаянной в нижнюю часть пластиной из спеченной стеклянной фритты и оснащенную стеклянным краном для регулировки потока.

Хроматографические колонки изготавливаются из химически и термически стойкого боросиликатного стекла 3.3, обеспечивающего стойкость изделий к большинству растворителей и устойчивость к термическому шоку.

Внутренний диаметр мм	Общая высота мм	Упаковка шт.	Артикул пористость фильтра:		
			16	100	160
11	280	1	-	3469	-
21	360	1	3964	3560	-
41	315	1	-	-	6

## Колонка хроматографическая с тефлоновым краном



Арт. 3773

Арт. 2397

Используется в жидкостной хроматографии, где необходима дополнительная фильтрация или поддержка для сорбента. Представляет собой узкую стеклянную трубку со шлифом в верхней части и оснащенную тефлоновым краном для регулировки потока.

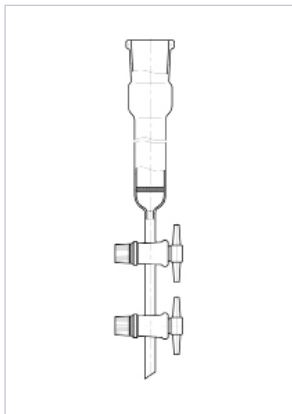
Хроматографические колонки изготавливаются из химически и термически стойкого боросиликатного стекла 3.3, обеспечивающего стойкость изделий к большинству растворителей и устойчивость к термическому шоку.

Внут. диаметр мм	Шлиф муфты	Общая высота мм	Уп.-ка шт.	Артикул пористость фильтра:				
				16	40	100	160	250
11	14/23	495	1	3771	3772	3773	-	-
21	29/32	550	1	2397	3574	3489	4093	4050
40	45/40	675	1	-	3903	-	-	-
60	45/40	675	1	-	2428	-	-	-
90	45/40	680	1	-	2429	-	-	-

## Колонка хроматографическая с 2 тефлоновыми кранами

Используется в жидкостной хроматографии, где необходима дополнительная фильтрация или поддержка для сорбента. Представляет собой узкую стеклянную трубку с впаянной в нижнюю часть пластиной из спеченной стеклянной фритты и оснащенную двумя тефлоновыми кранами и пришлифованной горловиной.

Хроматографические колонки изготавливаются из химически и термически стойкого боросиликатного стекла 3.3, обеспечивающего стойкость изделий к большинству растворителей и устойчивость к термическому шоку.



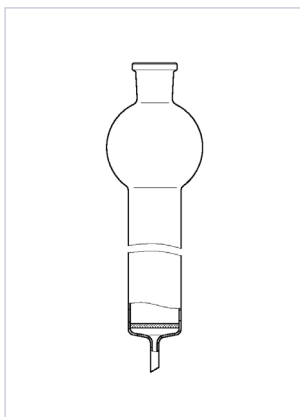
Внут. диаметр мм	Пористость фильтра	Шлиф муфты	Общая высота мм	Упаковка шт.	Артикул
21	100	29/32	420	1	4093

## Колонка хроматографическая с резервуаром

Используется в жидкостной хроматографии, где необходима дополнительная фильтрация или поддержка для сорбента. Представляет собой стеклянную трубку с встроенным резервуаром в качестве жидкостного буфера и оснащена впаянной в нижнюю часть пластиной из спеченной стеклянной фритты.

Колонка может быть выполнена с иным шлифом и дополнена краном.

Хроматографические колонки изготавливаются из химически и термически стойкого боросиликатного стекла 3.3, обеспечивающего стойкость изделий к большинству растворителей и устойчивость к термическому шоку.

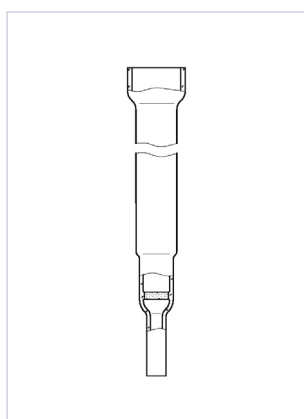


Объем резервуара мл	Внут. диаметр мм	Пористость фильтра	Шлиф муфты	Эффект. высота мм	Упаковка шт.	Артикул
200	40	40	29/32	200	1	4020

## Колонка хроматографическая с фильтром

Используется в жидкостной хроматографии, где необходима дополнительная фильтрация или поддержка для сорбента. Представляет собой узкую высокую стеклянную трубку с впаянной в нижнюю часть пластиной из спеченной стеклянной фритты и с расширенной горловиной.

Хроматографические колонки изготавливаются из химически и термически стойкого боросиликатного стекла 3.3, обеспечивающего стойкость изделий к большинству растворителей и устойчивость к термическому шоку.



Диаметр фильтра мм	Пористость фильтра	Диаметр стебля мм	Диаметр горловины мм	Общая высота мм	Упаковка шт.	Артикул
10	160	8	24	515	1	4231

## Фильтр газовый тип ФГ

Предназначен для фильтрации газов и жидкостей с низкой вязкостью. Большая фильтрующая поверхность гарантирует, что сопротивление потоку газа или жидкости сведено к минимуму. Перепад давления на стеклянном спеченном диске не должен превышать 1 атмосферу.

Изделия изготовлены в соответствии с ГОСТ 25336-82 из термически и химически стойкого боросиликатного стекла 3.3.

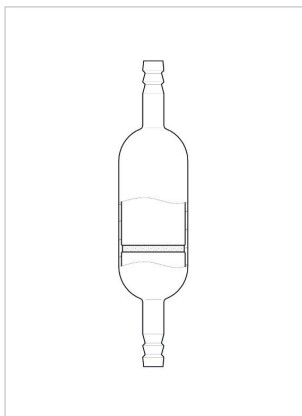


Арт. 4612

Диам. фильтра мм	Диам. олив мм	Общая высота мм	Упаковка шт.	Артикул пористость фильтра:					
				10	16	40	100	160	250
32	11	180	2	4613	4612	4611	4610	4609	4608
60	11	210	2	4619	4618	4617	4616	4615	4614



## Фильтр газовый удлинненный



Предназначен для фильтрации газов и жидкостей с низкой вязкостью. Большая фильтрующая поверхность гарантирует, что сопротивление потоку, газу или жидкости сведено к минимуму. Перепад давления на стеклянном спеченном диске не должен превышать 1 атмосферу.

Газовые фильтры изготавливаются из химически и термически стойкого боросиликатного стекла 3.3, обеспечивающего стойкость изделий к большинству растворителей и устойчивость к термическому шоку.

Диаметр мм	Диаметр оливки мм	Высота мм	Упаковка шт.	Артикул
36	12	160	1	3631

## Газопромыватель прямой

тип ГФП



Арт. 3400

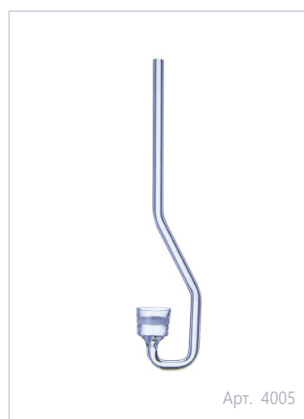
Предназначен для улучшения промывания газов благодаря распределению на мелкие пузырьки на впаянной фильтрующей пластине из спеченной стеклянной фритты. Газопромыватель с прямым коленом, общей высотой 200 мм и диаметром газоотводной трубки 8 мм.

Газопромыватели изготовлены в соответствии с ГОСТ 25336-82 из термически и химически стойкого боросиликатного стекла 3.3.

Диаметр фильтра мм	Диаметр изделия мм	Упаковка шт.	Артикул пористость фильтра:					
			10	16	40	100	160	250
10	30	5	3877	3878	3370	4631	4632	4633
20	45	5	4634	4635	3578	4636	4637	4638
32	55	5	4639	4300	3399	4004	4146	4640
40	65	5	4641	4642	3400	3677	4643	4644

## Газопромыватель изогнутый

тип ГФИ



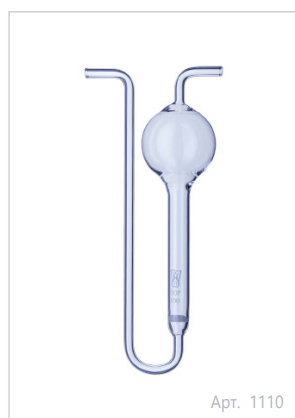
Арт. 4005

Предназначен для улучшения промывания газов благодаря распределению на мелкие пузырьки на впаянной фильтрующей пластине из спеченной стеклянной фритты. Газопромыватель с изогнутым коленом (угол 30°), общей высотой 200 мм и диаметром газоотводной трубки 8 мм.

Газопромыватели изготовлены в соответствии с ГОСТ 25336-82 из термически и химически стойкого боросиликатного стекла 3.3.

Диаметр фильтра мм	Диаметр изделия мм	Упаковка шт.	Артикул пористость фильтра:					
			10	16	40	100	160	250
10	30	5	4648	4649	4650	4651	4652	4653
20	40	5	4654	4655	4113	4005	4656	4657
32	50	5	4658	4659	3369	4660	4661	4662
40	60	5	4663	4664	4665	4666	4667	4668

## Поглотитель с пористой пластиной



Арт. 1110

Предназначен для промывания и поглощения газов. Поглотитель оснащен стеклянной пористой пластиной в нижней части, проходя через которую воздух разбивается на тонкие струи, что увеличивает площадь соприкосновения с поглотительным раствором. Верхняя расширенная часть поглотителя за счет уменьшения скорости движения газа предупреждает выброс жидкости при больших скоростях аспирации.

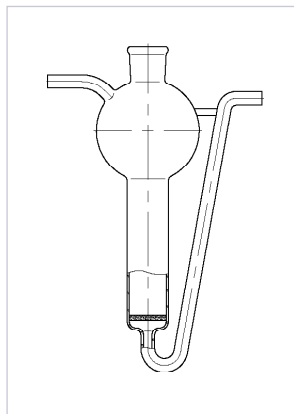
Поглотители изготавливаются из химически и термически стойкого боросиликатного стекла 3.3, обеспечивающего стойкость изделий к большинству растворителей и устойчивость к термическому шоку.

Габариты мм	Диаметр фильтра мм	Пористость фильтра	Упаковка шт.	Артикул
45x75x180	10	100	2	1110
45x75x180	10	160	2	1109
45x85x180	10	250	2	203
45x85x190	20	100	2	3864
45x85x240	20	250	2	471
45x95x180	20	160	2	2515*
45x105x236	32	160	2	2580**

\* Изделие к прибору для анализа воздуха

\*\* Выполнено с оливами диаметром 12 мм

## Поглотитель с пористой пластиной



Предназначен для промывания и поглощения газов. Поглотитель оснащен стеклянной пористой пластиной в нижней части, проходя через которую воздух разбивается на тонкие струи, что увеличивает площадь соприкосновения с поглотительным раствором. Верхняя расширенная часть поглотителя за счет уменьшения скорости движения газа предупреждает выброс жидкости при больших скоростях аспирации. Изделие дополнено горловиной под резиновую пробку для удобства наполнения поглотительным раствором.

Поглотители изготавливаются из химически и термически стойкого боросиликатного стекла 3.3, обеспечивающего стойкость изделий к большинству растворителей и устойчивость к термическому шоку.

Габариты мм	Диаметр фильтра мм	Пористость фильтра	Диаметр горловины мм	Упаковка шт.	Артикул
60x125x190	20	100	19	2	2817

## Абсорбер с пористой пластиной



Арт. 904

Абсорбер с пористой пластиной входит в состав прибора для определения содержания серы (артикул 1478 ПАО "Химлаборприбор") согласно методики ГОСТ 19121. Изделие выполнено с впаянным в нижнюю часть основного сосуда стеклянным фильтром, оснащено дополнительным сосудом, жидкостным буфером и шлифованными горловинами.

Абсорбер изготавливается из химически и термически стойкого боросиликатного стекла 3.3, обеспечивающего стойкость изделий к большинству растворителей и устойчивость к термическому шоку.

Габариты мм	Шлиф муфт	Пористость фильтра	Упаковка шт.	Артикул
46x90x230	14/23	160	1	904

## Абсорбер специальный



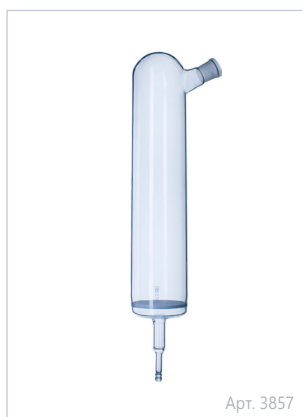
Арт. 1809

Прибор предназначен для поглощения газов и разделения газовой смеси на составные части растворением одного или нескольких компонентов этой смеси в жидкости. Абсорбер выполнен с впаянной в нижнюю часть основного сосуда стеклянным фильтром, оснащен стеклянным одноходовым краном в верхней части сосуда и двумя трехходовыми кранами.

Абсорберы изготавливаются из химически и термически стойкого боросиликатного стекла 3.3, обеспечивающего стойкость изделий к большинству растворителей и устойчивость к термическому шоку.

Диаметр фильтра мм	Пористость фильтра	Общая высота мм	Упаковка шт.	Артикул
20	160	400	1	1809

## Абсорбер барботажный



Арт. 3857

Прибор предназначен для поглощения газов и разделения газовой смеси на составные части растворением одного или нескольких компонентов этой смеси в жидкости. Абсорбер выполнен с впаянной в нижнюю часть основного сосуда стеклянным фильтром, оснащен шлифованным отводом и оливой под гибкий шланг внутренним диаметром 10 мм.

Абсорберы изготавливаются из химически и термически стойкого боросиликатного стекла 3.3, обеспечивающего стойкость изделий к большинству растворителей и устойчивость к термическому шоку.

Диаметр мм	Шлиф отвода	Диаметр оливы мм	Общая высота мм	Упаковка шт.	Артикул
95	29/32	11	550	1	3857

# 000 «Диаэм»

Москва

ул. Магаданская, д. 7, к. 3 ■ тел./факс: (495) 745-0508 ■ sales@dia-m.ru

www.dia-m.ru

**С.-Петербург**  
+7 (812) 372-6040  
spb@dia-m.ru

**Новосибирск**  
+7 (383) 328-0048  
nsk@dia-m.ru

**Воронеж**  
+7 (473) 232-4412  
vrn@dia-m.ru

**Йошкар-Ола**  
+7 (927) 880-3676  
nba@dia-m.ru

**Красноярск**  
+7 (923) 303-0152  
krsk@dia-m.ru

**Казань**  
+7 (843) 210-2080  
kazan@dia-m.ru

**Ростов-на-Дону**  
+7 (863) 303-5500  
rnd@dia-m.ru

**Екатеринбург**  
+7 (912) 658-7606  
ekb@dia-m.ru

**Кемерово**  
+7 (923) 158-6753  
kemerovo@dia-m.ru

**Армения**  
+7 (094) 01-0173  
armenia@dia-m.ru

