

Laborartikel aus Gummi und Kunststoffen

Laboratory Rubber And Synthetic Articles

Лабораторные продукты из резины и
пластмасс



Die Deutsch & Neumann GmbH kann auf eine lange Tradition und Erfahrung zurückblicken. Gegründet im Jahre 1908 mit Sitz in Berlin-Charlottenburg, befindet sich das Familienunternehmen heute in der 4. Generation. Der Maschinenbau beeinflusste bis in die sechziger Jahre die Tätigkeitsfelder von Deutsch & Neumann (D&N). Gleichzeitig beschäftigten wir uns bei Deutsch & Neumann (D&N) bereits seit Ende der vierziger Jahre mit Gummi.

Wir fertigen heute auf modernsten Elast-Spritzgießmaschinen der Firma Engel, daneben wurde ein Teil unserer existierenden Gummipressen im eigenen Hause entwickelt und gebaut. Die dreißigjährige Erfahrung für Laborartikel aus Gummi geht mit dieser Entwicklung einher. Dadurch ist Deutsch & Neumann (D&N) der Spezialist für Laborartikel aus Gummi geworden.

Nur durch den eigenen hochpräzisen Gummiformenbau können wir die hohen Anforderungen unserer Laborkunden befriedigen. Der eigene Gummiformenbau bildet gleichzeitig das Rückgrat für unsere Entwicklungsabteilung. Hier laufen sowohl die stetigen Optimierungen und Qualitätsverbesserungen im Bereich der Produktion zusammen, als auch die Ergebnisse zur Verbesserung bestehender Laborartikel und die Entwicklung neuer Produkte.

Eines unserer bekanntesten Produkte ist sicherlich der Pipettierball, sowie sein Nachfolger, der >Flip<. Obwohl die Erfindung des Prinzips des Pipettierballs über sechzig Jahre zurückliegt, ist er von Deutsch & Neumann (D&N) ständig weiterentwickelt worden. Durch die vielen kleinen und großen Verbesserungen der Produktfamilie Pipettierball sind wir der Konkurrenz immer eine Pipettierballlänge voraus. Nur dadurch sind wir das geworden, was wir heute sind: Der weltweit größte Hersteller von Pipettierbällen.

Aber nicht nur Pipettierbälle haben Deutsch & Neumann (D&N) bekannt gemacht. Oft sind es die kleinen Dinge, die über Erfolg oder Misserfolg einer Arbeit entscheiden. Ihr wahrer Wert wird meist erst dann erkannt, wenn sie fehlen.

Laborartikel von Deutsch & Neumann (D&N) sind unentbehrlich bei der Arbeit in Labors der unterschiedlichsten Industriezweige. Qualität in Material und Verarbeitung garantieren hohen Gebrauchswert und funktionelle Sicherheit. Die Bandbreite nach Größe und Umfang unserer Produktgruppen ermöglicht eine nahezu lückenlose Bedarfsdeckung.

Erfahrung im Maschinenbau, Kompetenz in Gummi und junge frische Ideen, das ist die Mischung, die unser Team heute auszeichnet. Unsere Philosophie heißt: Wir sind für unsere Kunden da! Testen Sie uns. Sprechen Sie mit uns über ihre Probleme, Wünsche und Ideen. Wir machen mehr aus Gummi.



Deutsch & Neumann can look back at a long tradition and many years of experience. The firm was founded in 1908 in Berlin-Charlottenburg and is family owned today by its 4th generation. Building of machines was the main task of the company in the first 60 years but since the late 1940s rubber manufacturing has been added.

We manufacture today with the most modern type of injection molding equipment, some of which has been developed and built in house. With 30 years of experience in development work involving laboratory rubber items Deutsch & Neumann (D&N) has become the specialist in this product area. Our own rubber mold manufacturing is the backbone of our R&D group. Here is where improvements in quality, production efficiency and new product development originate.

One of our best known products is certainly the pipette filler and its successor, the >Flip<. Whereas the design concept of pipette fillers is over 60 years old, the product has been continuously improved by Deutsch & Neumann (D&N). It is both the small as well as the large improvements which we have made in the product group pipette fillers that has insured our leadership position in this product group. Only through this continuous effort in improvement we have become what we are today, the world's largest manufacturer of pipette fillers.

It is not only pipette fillers Deutsch & Neumann (D&N) is known for. Often times it's those little things that make the difference between success and failure. The true value of these things one really only appreciates when they are missing.

Deutsch & Neumann (D&N) products are used in laboratories of all kinds of industries. Quality in workmanship and material guaranty the customer high value and functional security. The breadth and size of our products offering enables us to fill nearly all needs.

Our experience in building machinery, our competence in rubber manufacturing and new and fresh ideas, that is what makes our team. Our philosophy is clear: We are here for our customers. Challenge us. Call us with your problems, wishes and ideas. We make more out of rubber.



Компания Дойч и Нойманн имеет многолетний опыт и давние традиции. Основанное в 1908 году в центре Берлина, район Шарлоттенбург, семейное предприятие, сегодня находится под управлением четвертого поколения.

Машиностроение было основным видом деятельности Дойч и Нойманн (D & N) до 60-х годов предыдущего столетия. В то же время, параллельно, с конца сороковых годов, мы развивали направление по обработке резины.

Сегодня наше производство оснащено самыми современными литьевыми машинами фирмы Engel, кроме того, часть наших существующих прессов разработаны и построены внутри нашей организации и специально адаптированы под наше производство.

На протяжении тридцати лет производства лабораторных расходных материалов, мы параллельно с совершенствуем и развиваем наше оборудование. Сегодня Дойч и Нойманн (D & N) - это один из ведущих специалистов в производстве лабораторных изделий из резины.

Благодаря разработкам и производству высокоточных форм для прессования резины, мы можем удовлетворить практически любые запросы наших партнеров и клиентов. Для развития и совершенствования таких форм, на нашем предприятии существует специальный отдел. Здесь берут свое начало процессы по оптимизации и улучшению качества в области производства, а также разработка новых продуктов.

Один из наших самых известных продуктов, безусловно, Безопасный мяч для пипетирования, а также его преемник, безопасный мяч для пипетирования > Flip <. Хотя принцип действия такого мяча был разработан более шестидесяти лет назад, он постоянно нами совершенствуется.

Благодаря многочисленным значительным и простым улучшениям этого продукта, мы всегда конкурентно способны. Именно поэтому мы стали тем, кем являемся сегодня - крупнейшим мировым производителем Безопасных мячей для пипетирования.

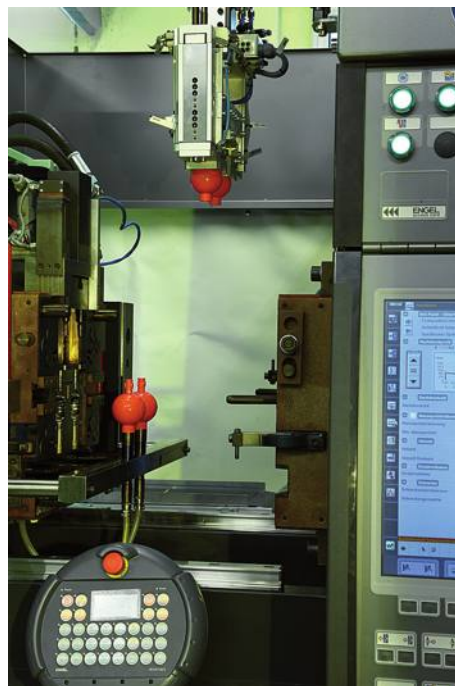
Но не только этот продукт сделал Дойч и Нойманн (D & N) широко известной маркой. Часто от мелочей зависит исход какого-то дела и их ценность познается только тогда, когда их не хватает.

Лабораторные расходные материалы Дойч и Нойманн незаменимы при работе в лабораториях самых разных отраслей промышленности. Качество сырья и выполненных из него материалов, гарантирует высокую функциональную безопасность и ценность нашего продукта.

Линейка производства нашей продукции обеспечивает практически полное удовлетворение потребностей.

Опыт машиностроения, компетентность в работе с резиной и новые, свежие идеи - это все то, что выделяет нашу команду сегодня.

Наша философия заключается в том, что мы всегда доступны для наших клиентов! Проверьте нас. Поговорите с нами о своих проблемах, желаниях и идеях. Мы производим больше!



Formteile / Molded Items / Фасонные детали

Stopfen nach DIN 12 871 <i>Stoppers meeting DIN 12871/ Пробки по DIN 12871</i>	2
Stopfen für Butyrometer <i>Stoppers for Butyrometer / Пробки для бутирометра</i>	3
Spiralstopfen <i>Spiral Stoppers / Спиральные пробки</i>	3
Filterformscheibe <i>Rubber Washers (Filter Disk) / Шайбы для фильтрования</i>	4
Manschette für Filtertiegel <i>Rubber Cuffs for Filtering / Манжета для фильтр-тигеля</i>	4
Filterring aus Gummi <i>Rubber Filter Rings / Кольцо для фильтрования</i>	4
Nutschentrichter (GUKO) <i>Rubber Spacers for Filtering Манжета для фильтрования</i>	5
Hohl-Stopfen <i>Hollow Stoppers / Пробка полая</i>	5
Überstülп-Kappe <i>Rubber Sleeve Stoppers / Пробка подворачивающаяся</i>	6
Wischer, Stabform <i>Rubber Policeman / Скребок прямой</i>	6
Wischer, Spatenform <i>Rubber Spatulas / Скребок лопатка</i>	6
Reagenzglas-Reiniger <i>Reagent Glassware Cleaner (Round Bottom Flask)</i>	7
Ochistитель пробирок	

Hohlkörper/Pipetting Devices/Полые изделия

Sicherheits-Pipettierbälle <i>Safety Pipette Filler / Шары для пипетирования</i>	7
Sicherheits-Pipettierball >Flip< <i>The >Flip< Safety Pipette Filler / Безопасный шар для пипетирования >Flip<</i>	7
Bedienungsanleitung >Flip< <i>Operating instructions >Flip< / Руководство пользования >Flip<</i>	8
Pipettensauger <i>Rubber Bulbs for Smaller Pipettes / Сифон для пипеток</i>	9
Scheiblerblase (Orsatblase) <i>Rubber Balloon / Пузырь (для испарителей),</i>	9
Gummi-Blase mit Schlauchansatz <i>Rubber Balloon with Hose Connection</i>	9
Пузырь резиновый с шланчиком	
Gebläseball <i>Vacuum / Pressure Bulb / Пульверизатор</i>	9
Birne, glatt <i>Rubber Bulbs for Larger Pipettes / Спринцовка</i>	10
Doppelgebläse mit Netz <i>Rubber Bulb Set with Net</i>	10
Пульверизатор двойной с сеткой	
Halbgebläse <i>Atomizer Bulbs / Пульверизатор одинарный</i>	10

Gasschläuche / Gas Hoses / Газовые шланги

Sicherheits-Gasschlauch <i>Safety Gas Hose / Безопасный газовый шланг</i>	11
Gasschlauch für Gasbrenner <i>Gas Hose for Gas Burners/Газовый шланг для горелок</i>	11
Clipper Gasanzünder <i>Clipper Electronic Lighter/Зажигалка газовая „Clipper“</i>	11

Schläuche / Tubing / Шланги

Labor rot NR <i>Laboratory Tubing - NR red / Шланг лабораторный</i>	12
Labor rot NR, vakuumgeeignet <i>Laboratory Vacuum Tubing - NR red Шланг лабораторный, для вакуума, красный</i>	12
Zellkautschuk <i>Tubing-Porous / Шланг из вспененного каучука</i>	12
Silikon <i>Silicone Tubing / Шланг Силиконовый</i>	13
Silikon, vakuumgeeignet <i>Silicone Vacuum Tubing Шланг силиконовый подходит для вакуума</i>	13
Viton® <i>Viton® Tubing / Шланг Viton®</i>	14
Butyl <i>Butyl Tubing / Шланг Бутиловый</i>	14
Latex <i>Latex Tubing / Шланг Латексный</i>	15
Polyäthylen <i>Polyethylene Tubing / Шланг Полиэтиленовый</i>	15
PVC <i>PVC Tubing / Шланг ПВХ</i>	16
PVC mit Gewebe <i>PVC with Reinforcing Webbing / Шланг ПВХ усиленный</i>	16
PTFE <i>PTFE Tubing / Шланг Тефлоновый</i>	17
Perbunan <i>Perbunan Tubing / Шланг Пербунановый</i>	17

Platten / Sheets / Плиты

Laborunterlage <i>Laboratory-Mat / Коврик Лабораторный</i>	18
Silikon <i>Silicone Sheet / Плиты Силиконовые</i>	18
Flourkautschuk <i>Fluoroelastomere Sheet</i>	18
Плиты фторкаучуковые	

Anlage / Annex / Приложения

Typische Eigenschaften von Kautschuk-Vulkanisaten <i>Typical Properties of Vulcanized Rubber Типичные свойства резины</i>	19
Anlage / Annex / Приложения	22

2 Stopfen nach DIN 12 871

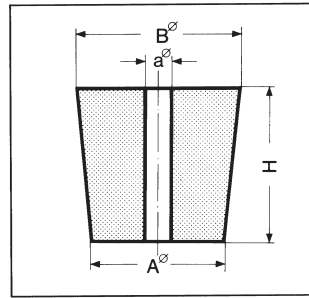
Qualität

Naturkautschuk (NR), grau, Härte 40 Shore A
 Naturkautschuk (NR), rot, Härte 40 Shore A
 Acrylnitril-Butadien (NBR), schwarz, Härte 45 Shore A
 Chloropren (CR), rotbraun, Härte 40 Shore A
 Silikon (VMQ), transparent, Härte 50 Shore A

Rubber Stopper meeting DIN 12 871

Quality

Natural Rubber (NR), grey, Durometer 40 Shore A
 Natural Rubber (NR), red, Durometer 40 Shore A
 Acrylnitrile-Butadiene (NBR), black, Durometer 45 Shore A
 Chloroprene (CR), reddish-brown, Durometer 40 Shore A
 Silicone (VMQ), transparent, Durometer 50 Shore A



Пробки по DIN 12 871

Материал

Натур. каучук (NR), серый, твердость 40 Shore A
 Натур. каучук (NR), красный, твердость 40 Shore A
 Пербунан (NBR), черный, твердость 45 Shore A
 Хлоропрен (CR), красно-коричневый, твердость 40 Shore A
 Силикон (VMQ), прозрачный, твердость 50 Shore A

A-Ø mm	B-Ø mm	H mm	a-Ø mm	Anzahl der Bohrungen Number of Holes Кол-во отверстий	Artikel-Nr NR grau Catalog No NR grey Артикул NR серый	Artikel-Nr NR rot Catalog No NR red Артикул NR красный	Artikel-Nr NBR Catalog No NBR Артикул NBR	Artikel-Nr CR Catalog No CR Артикул CR	Artikel-Nr VMQ Catalog No VMQ Артикул VMQ
3,5	6,5	15	-	-	1010103	101 0203	101 0303	101 0403	101 0503
5	9	20	-	-	1010105	101 0205	101 0305	101 0405	101 0505
8	12	20	-	-	101 0108	101 0208	101 0308	101 0408	101 0508
10,5	14,5	20	-	-	101 0110	101 0210	101 0310	101 0410	101 0510
10,5	14,5	20	3	1	101 1110	101 1210	101 1310	101 1410	101 1510
12,5	16,5	20	-	-	101 0112	101 0212	101 0312	101 0412	101 0512
12,5	16,5	20	3	1	101 1112	101 1212	101 1312	101 1412	101 1512
14	18	20	-	-	101 0114	101 0214	101 0314	101 0414	101 0514
14	18	20	3	1	101 1114	101 1214	101 1314	101 1414	101 1514
14	18	20	3	2	101 2114	101 2214	101 2314	101 2414	101 2514
17	22	25	-	-	101 0117	101 0217	101 0317	101 0417	101 0517
17	22	25	4	1	101 1117	101 1217	101 1317	101 1417	101 1517
17	22	25	4	2	101 2117	101 2217	101 2317	101 2417	101 2517
18	24	30	-	-	101 0118	101 0218	101 0318	101 0418	101 0518
18	24	30	4	1	101 1118	101 1218	101 1318	101 1418	101 1518
18	24	30	4	2	101 2118	101 2218	101 2318	101 2418	101 2518
21	27	30	-	-	101 0121	101 0221	101 0321	101 0421	101 0521
21	27	30	5	1	101 1121	101 1221	101 1321	101 1421	101 1521
21	27	30	5	2	101 2121	101 2221	101 2321	101 2421	101 2521
23	29	30	-	-	101 0123	101 0223	101 0323	101 0423	101 0523
23	29	30	5	1	101 1123	101 1223	101 1323	101 1423	101 1523
23	29	30	5	2	101 2123	101 2223	101 2323	101 2423	101 2523
26	32	30	-	-	101 0126	101 0226	101 0326	101 0426	101 0526
26	32	30	6	1	101 1126	101 1226	101 1326	101 1426	101 1526
26	32	30	6	2	101 2126	101 2226	101 2326	101 2426	101 2526
29	35	30	-	-	101 0129	101 0229	101 0329	101 0429	101 0529
29	35	30	6	1	101 1129	101 1229	101 1329	101 1429	101 1529
29	35	30	6	2	101 2129	101 2229	101 2329	101 2429	101 2529

A-Ø mm	B-Ø mm	H mm	a-Ø mm	Anzahl der Bohrungen Number of Holes Кол-во отверстий	Artikel-Nr NR grau Catalog No NR grey Артикул NR серый	Artikel-Nr NR rot Catalog No NR red Артикул NR красный	Artikel-Nr NBR Catalog No NBR Артикул NBR	Artikel-Nr CR Catalog No CR Артикул CR	Artikel-Nr VMQ Catalog No VMQ Артикул VMQ
31	38	35	-	-	101 0131	101 0231	101 0331	101 0431	101 0531
31	38	35	7	1	101 1131	101 1231	101 1331	101 1431	101 1531
31	38	35	7	2	101 2131	101 2231	101 2331	101 2431	101 2531
36	44	40	-	-	101 0136	101 0236	101 0336	101 0436	101 0536
41	49	40	-	-	101 0141	101 0241	101 0341	101 0441	101 0541
47	55	40	-	-	101 0147	101 0247	101 0347	101 0447	101 0547
50,5	59,5	45	-	-	101 0150	101 0250	101 0350	101 0450	101 0550
56	65	45	-	-	101 0156	101 0256	101 0356	101 0456	101 0556
60	70	50	-	-	101 0160	101 0260	101 0360	101 0460	101 0560
64,5	75,5	55	-	-	101 0164	101 0264	101 0364	101 0464	101 0564
71	83	60	-	-	101 0171	101 0271	101 0371	101 0471	101 0571
79	92	65	-	-	101 0179	101 0279	101 0379	101 0479	101 0579
87	100	65	-	-	101 0187	101 0287	101 0387	101 0487	101 0587
94	107	65	-	-	101 0194	101 0294	101 0394	101 0494	101 0594

Nicht standardisierte Bohrungen als Handbohrung von Ø 4 mm bis Ø 60 mm lieferbar
 Non standardized borings are deliverable as manual borings from Ø 4 mm until Ø 60 mm
 Нестандартные отверстия от Ø 4 мм до Ø 60 мм не внесены в каталог и могут быть предоставлены по запросу

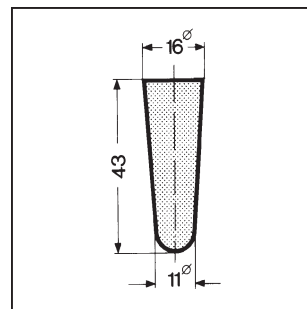
Stopfen für Butyrometer Stoppers for Butyrometers Пробки для бутирометра

Qualität / Quality / Материал

EPDM, grau
 (geeignet z. Fettbestimmung von Milchprodukten)

EPDM, grey
 (appropriate for determination of fat in milk products)

Этилен-пропиленовый каучук (EPDM), серый
 подходит для приборов по определению жира в молочных продуктах.



Artikel-Nr Catalog No Артикул	Qualität Quality Материал
130 1102	EPDM

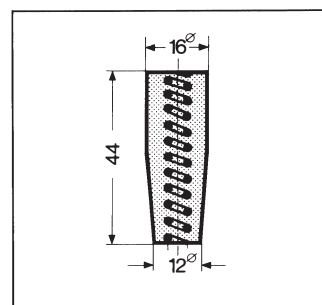
Spiralstopfen / Spiral Stoppers / Спиральная пробка

mit durchgehender Spiralbohrung / with spiral hole throughout stopper / со сквозным, спиральным отверстием

Qualität / Quality / Материал

Naturkautschuk (NR) / Natural Rubber (NR) / Натуральный каучук (NR)

Artikel-Nr Catalog No Артикул	Qualität Quality Материал	Farbe Color Цвет
255 1012	NR	rot/red/красный
255 2012	NR	gelb/yellow/желтый
255 3012	NR	grün/green/зеленый
255 4012	NR	blau/blue/голубой



4 Filterformscheibe Rubber Washers (filter disk)/Шайбы для фильтрования

Qualität / Quality / Материал

Naturkautschuk (NR), rot, Härte 40 Shore A
Natural Rubber (NR), red, Durometer 40 Shore A
Натур. Каучук (NR), красный, твердость 40 Shore A



Artikel-Nr Catalog No Артикул	Innen-Ø Inner-Ø Ø Внутрен mm	Außen-Ø Outer-Ø Ø Наружный mm	Höhe Hight Толщина mm
240 1265	12	65	5
240 2570	25	70	7
240 3575	35	75	7
240 4010	40	100	7

Manschette für Filtertiegel Rubber Cuffs for Filtering /Манжета фильтр-тигеля

Qualität / Quality / Материал

Naturkautschuk (NR) - rot
Natural Rubber (NR), red
Натур. каучук (NR), красный

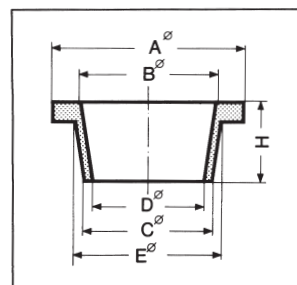


Artikel-Nr Catalog No Артикул	Innen-Ø Inner-Ø Ø Внутрен. mm	Außen-Ø Outer-Ø Ø Наружный mm	Höhe Hight Высота mm
245 2026	20	26	15
245 2533	25	33	15
245 3441	34	41	15
245 4149	41	49	15

Filterring Filter Ring with Flange Кольцо для фильтрования

Qualität / Quality / Материал

Naturkautschuk (NR), grau/rot Härte 40 Shore A
Natural Rubber (NR), grey/red Durometer 40 Shore A
Натур. каучук (NR), серый/красный,Твердость 40 Shore A



Artikel-Nr Catalog No Артикул	Artikel-Nr Catalog No Артикул	A-Ø mm	B-Ø mm	C-Ø mm	D-Ø mm	E-Ø mm	H mm
235 0011	235 0012	41	25	24	18	30	20
235 0021	235 0022	48	35	32	28	36	20
235 0031	235 0032	56	40	42	35	44	20

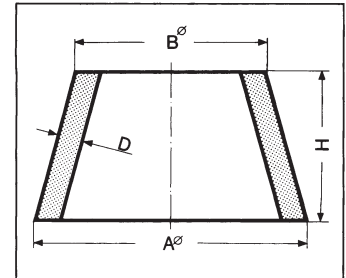
Nutschentrichter (GUKO) Rubber Spacers for Filtering (GUKO) Манжета для фильтрования (GuKo)



Qualität / Quality / Материал

Naturkautschuk (NR), Härte 40 Shore A
Natural Rubber (NR), Durometer 40 Shore A
Натуральный каучук (NR), Твердость 40 Shore A

Artikel-Nr Catalog No Артикул	Artikel-Nr Catalog No Артикул	A-Ø mm	B-Ø mm	H mm	D mm	Größe Size Размер
201 0011	201 0012	21	12	18	2,5	1
201 0021	201 0022	27	17	20	3	2
201 0031	201 0032	33	21	24	3	3
201 0041	201 0042	41	27,5	27	4	4
201 0051	201 0052	53	33	34	5	5
201 0061	201 0062	68	48	35	5,5	6
201 0071	201 0072	78	58	35	6	7
201 0081	201 0082	89	66	40	6,5	8



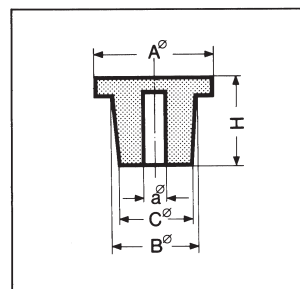
Guko-Satz / Guko-Sets / Комплект-Guko

Artikel-Nr Catalog No Артикул	Farbe Color Цвет	Größe Size Размер
201 0181	grau/grey/серый	1-8 8 Stück/pieces/Штук
201 0182	rot/red/красный	1-8 8 Stück/pieces/Штук

Hohl-Stopfen Hollow Stoppers Пробка полая

Qualität / Quality / Материал

Naturkautschuk (NR), grau/rot, Silikon (VMQ), transparent
Natural Rubber (NR), grey/red, Silicone (VMQ), transparent
Натуральный каучук (NR), серый/красный, Силикон (VMQ), прозрачный

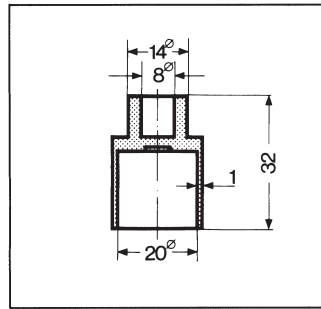


Artikel-Nr Catalog No Артикул	Artikel-Nr Catalog No Артикул	Artikel-Nr Catalog No Артикул	Härte Durometer Твердость Shore A	A-Ø mm	B-Ø mm	C-Ø mm	a-Ø mm	H mm
215 1019	215 2019	215 5019	40	19	14	12	6	18
215 1021	215 2021	215 5021	40	21	16	14	8	19
215 1027	215 2027	215 5027	50	27	19	17	10	20

6 Überstülp-Kappe Rubber Sleeve Stopper Пробка подворачивающаяся

Qualität / Quality / Материал

Naturkautschuk (NR), Silikon (VMQ)
Natural Rubber (NR), Silicone (VMQ)
Натур. каучук (NR), Силикон (VMQ)



Artikel-Nr Catalog No Артикул	Qualität Rubber Type Материал	Härte Durometer Твердость Shore A	Farbe Color Цвет
210 0814	NR	40	rot/red/красный
210 5814	VMQ	50	прозрачный

Wischer, Stabform Rubber Policeman Скребок прямой

Qualität / Quality / Материал

Naturkautschuk (NR), grau/rot, 5 mm Bohrung für Stab
Natural Rubber (NR), grey/red, 5 mm hole for insert
Натур. каучук(NR), серый/красный, отверстие для палочки 5 мм



Artikel-Nr Catalog No Артикул	Artikel-Nr Catalog No Артикул	Härte Durometer Твердость Shore A
225 0001	225 0002	40

Wischer, Spatenform Rubber Spatulas Скребок лопатка

Qualität / Quality / Материал

Naturkautschuk (NR), Silikon (VMQ), 5 mm Bohrung für Stab
Natural Rubber (NR), Silicone (VMQ), 5 mm hole for insert
Натур. каучук (NR), Силикон (VMQ), отверстие для палочки 5 мм

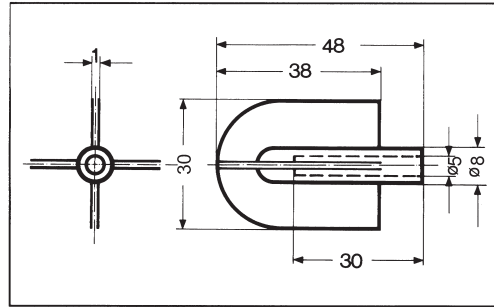


Artikel-Nr Catalog No Артикул	Qualität Quality Материал	Farbe Color Цвет	Härte Durometer/Твердость Shore A
226 0001	NR	grau/grey/серый	40
226 0002	NR	rot/red/красный	40
226 0003	VMQ	прозрачный	50

Reagenzglas-Reiniger Reagent Glassware Cleaner (Round Bottom Styles) Очиститель пробирок

Qualität / Quality / Материал

Naturkautschuk (NR), grau
Natural Rubber (NR), grey
Натуральный каучук(NR), серый



Artikel-Nr Catalog No Артикул	Härte Durometer Твердость Shore A
230 0001	40

Sicherheits-Pipettierball Safety Pipette Filler Безопасный шар для пипетирования

Qualität / Quality / Материал

Naturkautschuk (NR), Silikon (VMQ)
Natural Rubber (NR), Silicone (VMQ)
Натуральный каучук (NR), Силикон (VMQ)

Artikel-Nr Catalog No Артикул	Farbe Color Цвет	Modell Model Модель
470 0001	rot/red/красный	Стандарт (1)
470 0002	rot/red/красный	Универсальный (2)
470 0091	многоцветный	Стандартный
470 9908	rot/red/красный	Стандарт-Силикон



Standard-multicolor
Standard-multicolor
Standard-Многоцветный

Weitere Farben: schwarz, grün, blau, gelb
Other Colors: black, green, blue, yellow
Цвета: черный, зеленый, синий, желтый



Sicherheits-Pipettierball >Flip™ < The >Flip™ < Safety Pipette Filler

Безопасный шар для пипетирования «Flip»

Qualität / Quality / Материал

Naturkautschuk(NR)
Natural Rubber (NR)
Натуральный каучук (NR)

Artikel-Nr Catalog No Артикул	Farbe Color Цвет
471 0001	rot/red/красный
471 0011	schwarz/black/черный
471 0021	grün/green/зеленый
471 0031	blau/blue/синий
471 0041	gelb/yellow/желтый



Dieser Sicherheits-Pipettierball zeichnet sich durch einfachste Handhabung aus:
This one-handed design is the simplest safety pipette filler to use available:
Этот безопасный шар для пипетирования чрезвычайно прост в использовании:

- Nur noch 2 Arbeitspunkte
Only two operating points / Только две рабочие точки
- Evakuierung durch Automatik-Ventil
Опорожнение (создание вакуума) через автоматический клапан
- Effektive Innenreinigung durch abnehmbares Automatik-Ventil
Ability to clean inside of bulb by removing patented valve and rinsing out
Возможность очистки через съемный клапан

Euro-Pat. No. 637266
US-Pat. No. 5510083

Bedienanleitung >Flip™< Operating instructions >Flip™< Руководство пользования >Flip™<

Download: www.deutsch-neumann.de

1. Evakuierung durch das Automatik-Ventil

Evacuate via the new automaticpoint valve

Эвакуация через автоматический клапан



2. Ansaugen durch Druck auf den Arbeitspunkt

Intake by pressure on operating

Всасывание при нажатии на рабочую точку



3. Entleeren durch Druck auf den Arbeitspunkt

Drain by pressure on operating point

Опорожнение нажатием на клапан



4. Ausblasen der Pipette ohne Ventilbetätigung

Blow out the pipette (no valve actuation necessary)

Опорожнение шара без задействования клапана



5. Entnahme des Automatik-Ventils für bequeme Innenreinigung

Remove the valve for easy inside cleaning

Выемка автоматического клапана для очистки



6. Einsetzen des Automatik-Ventils

Replace the valve

Монтирование автоматического клапана обратно



Pipettensauger

Rubber Bulbs for Smaller Pipettes (Pasteur Pipette Bulb)

Сифон для пипеток

Qualität / Quality / Материал

Naturkautschuk (NR), Silikon (VMQ), Latex

Natural Rubber (NR), Silicone (VMQ)

Натуральный каучук (NR), Силикон (VMQ), Латекс

Artikel-Nr Catalog No No d' article	Farbe Color Цвет	Qualität Quality Материал	Volumen Volume Объем ml	ø Loch ø Hole ø Отверстие mm	VE pack unit Кол-во шт
460 0002	transparent / прозрачный	NR	1,8	5	100
460 0003	transp.-weiß / transp.-white / прозрачно-белый	VMQ	2	5	100
460 0004	rot / red / красный	NR/SBR	2	5	100
460 0005	transparent / красный	NR/SBR	5	6	5
460 0010	transparent / красный	NR/SBR	10	6	3



Scheiblerblase (Orsatblase)

Rubber Balloon

Пузырь (для испарителей)

Qualität / Quality / Материал

Naturkautschuk (NR), transparent

Natural Rubber (NR), transparent

Натуральный каучук (NR), прозрачный

Volumen / Volume / Объем 300 ml

Artikel-Nr
Catalog No
Артикул

440 0001



Gummi-Blase mit Schlauchansatz

Rubber Balloon with Hose Connection

Пузырь резиновый с шланчиком

Qualität / Quality / Материал

- aus Latex, für Rotationsverdampfer, zum Mischen oder Sammeln von Gasen, zur Kontrolle von Luft- / Gaseintritt oder Gasaustritt an Apparaturen

- Latex (NR), for Rotary Evaporators, suitable for mixture or collection and short-term storage of gases, for control of air/gas entry or tread out of gas in instruments

- из латекса, для роторных испарителей, для смешивания или сбора газов, помогает контролировать подачу воздуха / газа или газа на оборудование



Artikel-Nr Catalog No Артикул	Größe Size Размер	Volumen (ca.) Volume (approx.) Объем
450 0002	5	1,5-2 Liter / litre / Литр
450 0003	8	3,5-4 Liter / litre / Литр

Weitere Größen auf Anfrage

Другой объем по запросу

Gebläseball

Vacuum Pressure Bulb

Пульверизатор

Schlauchanschluß mit Innen ø 8mm

Hose connection with Inner ø 8mm

Присоединение наружный ø 8mm

Qualität / Quality / Материал

PVC - weich, rotbraun, komplett mit PE Saug- und Druckventil

PVC - soft, reddish-brown, Complete with vacuum and pressure PE valves

ПВХ - мягкий, красно-коричневый, в комплекте со всасывающим и напорным клапанами

Volumen / Volume / Объем 102 ml

Artikel-Nr
Catalog No
Артикул

430 0001



10 Birne, glatt Rubber Bulb for Larger Pipettes Спринцовка, глаткая

Qualität / Quality / Материал

PVC - weich, mit Bohrung 6 mm Ø

PVC - soft, reddish-brown, with 6 mm Ø hole

ПВХ мягкий, красно-коричневый, диаметр отверстия 6мм



Artikel-Nr Catalog No Артикул	Größe Size Размер	Inhalt ccm Volume ccm Объем ccm	Ball-Ø mm Bulb diameter mm Размер мяча mm
401 2520	B	5	25
401 0000	0	8	30
401 0011	2	25	42
401 0012	3	40	48
401 0002	5	89	62
401 0005	7	143	72
401 0007	9	224	84
401 0010	11	347	94

Doppelgebläse mit Netz Rubber Bulb Set with Net Пульверизатор двойной с сеткой

Qualität / Quality / Материал

PVC - weich, Naturkautschuk (NR), schwarz

PVC - soft, Natural Rubber (NR), black

ПВХ мягкий, натур. каучук (NR), черный



Artikel-Nr Catalog No Артикул	Größe Size Размер	Volumen Volume Объем
410 0003	5	102 ml

Halbgebläse Atomizer Bulbs Пульверизатор одинарный

Qualität / Quality / Материал

PVC - weich, rotbraun

PVC - soft, reddish-brown

ПВХ мягкий, красно-коричневый



Artikel-Nr Catalog No Артикул	Größe Size Размер	Volumen Volume Объем
420 0003	Druckventil / Pressure Valve / Напорный клапан	3 65 ml
420 0005	Druckventil / Pressure Valve / Напорный клапан	5 102 ml
425 0003	Saugventil / Vacuum Valve / Всасывающий клапан	3 65 ml

Schlauchlänge / Hose length / Длина шланга 25 cm

Sicherheits-Gasschlauch Safety Gas Hose Безопасный газовый шланг

- für Gasbrenner nach DIN 30 665 und alle Gase nach DVGW-Arbeitsblatt G 260 Betriebsdruck bis 100 mbar, DVGW-geprüft und registriert
- for gas burners meeting DIN 30 665 and all gases meeting DVGW-Work Code G 260 Working pressure to 100 mbar, DVGW-tested and registered
- Для присоединения газовых горелок согласно DIN 30 665 Для работы со всеми видами газа по классификации DVGW-рабочая таблица G 260. Рабочее давление до 100 Мбар. DVGW-проверено и зарегистрировано.

Artikel-Nr Catalog No Артикул	Länge mm Length mm Длина mm
360 8050	500
360 8060	600
360 8075	750
360 8100	1000
360 8125	1250
360 8150	1500
360 8200	2000
360 8300	3000



Gasschlauch für Gasbrenner Gas Hose for Gas Burners Шланг газовый для горелок

- ohne Ummantelung und Armierung nach DIN 30 664 Teil 1 für alle Gase nach DVGW-Arbeitsblatt G 260, Betriebsdruck 100 mbar, DVGW-geprüft und registriert
- Without sheath and reinforcement DIN 30 664 section 1 for all gases meeting DVGW- Work Code G 260, Working pressure 100 mbar, DVGW-tested and registered
- Без оболочки и усиления согласно DIN 30 664 часть 1. Для работы со всеми видами газа по классификации DVGW-рабочая таблица G 260. Рабочее давление до 100 Мбар. DVGW-проверено и зарегистрировано.



Artikel-Nr Catalog No Артикул	Innen-Ø mm Inner-Ø mm Ø Внутрен. mm	Außen-Ø mm Outer-Ø mm Ø Наружный mm	Wandung mm Wall Thickness mm Толщина стенки mm	Rollenlänge m Roll Length m Длина мотка m
370 0001	10	14	2	37 - 45

Clipper Gasanzünder Clipper Electronic Lighter Зажигалка газовая „Clipper“

drahtlos, ohne Batterie und ohne Feuerstein
wireless, without batteries and flint
Без батареек и кремния (многоразовое использование)



Artikel-Nr Catalog No Артикул
380 0001

12 Schlauch für Laboratorien Laboratory Tubing Шланг лабораторный

Qualität / Quality / Материал

Naturkautschuk (NR), rot, Härte 45 Shore A

Natural Rubber (NR), red, Durometer 45 Shore A

Натур. каучук (NR), красный, твердость 45 Shore A



Artikel-Nr Catalog No Артикул	Innen-Ø Inner-Ø Ø Внутрен mm	Außen-Ø Outer-Ø Ø Наружный mm	Wandung Wall Thickness Стенка mm
301 0204	2	4	1
301 0305	3	5	1
301 0306	3	6	1,5
301 0406	4	6	1
301 0407	4	7	1,5
301 0408	4	8	2
301 0508	5	8	1,5
301 0509	5	9	2
30 10609	6	9	1,5
301 0610	6	10	2
301 0710	7	10	1,5
301 0711	7	11	2
301 0812	8	12	2
301 0913	9	13	2
301 1014	10	14	2
301 1217	12	17	2,5
301 1319	13	19	3
301 1420	14	20	3
301 1521	15	21	3
301 1622	16	22	3
301 1824	18	24	3
301 2028	20	28	4
301 2533	25	33	4

Artikel-Nr Catalog No Артикул	Innen-Ø Inner-Ø Ø Внутрен mm	Außen-Ø Outer-Ø Ø Наружный mm	Wandung Wall Thickness Стенка mm
vakuumgeeignet / Vacuum Tubing / подходит для вакуума			
302 0309	3	9	3
302 0412	4	12	4
302 0513	5	13	4
302 0515	5	15	5
302 0612	6	12	3
302 0614	6	14	4
302 0616	6	16	5
302 0618	6	18	6
302 0715	7	15	4
302 0717	7	17	5
302 0816	8	16	4
302 0818	8	18	5
302 0820	8	20	6
302 0824	8	24	8
302 1016	10	16	3
302 1020	10	20	5
302 1026	10	26	8
302 1030	10	30	10
302 1222	12	22	5
302 1228	12	28	8
302 1531	15	31	8

Rollenlänge, Roll Length, Длина мотка 25 m

Schlauch aus Zellkautschuk Tubing-Porous Rubber / Шланг из вспененного каучука

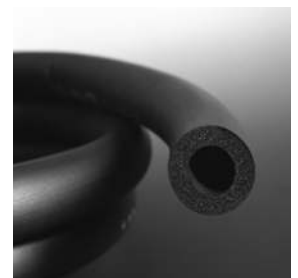
Qualität / Quality / Материал

- Synthetische Kautschuckbasis, allseitig mit Haut, für Isolationszwecke hochflexibles, geschlosseneitiges Dämmmaterial mit niedriger Wärmeleitfähigkeit, schwer entflammbar

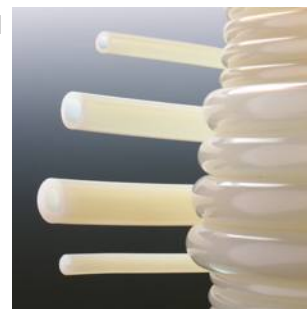
- Based on synthetic rubber, for insulation purposes, highly flexible closed-cell insulation material with high water vapour resistance and low thermal conductivity

- Основа из синтетического каучука, оболочка со всех сторон, для изоляционных целей. Очень гибкий, цельный изоляционный материал с малой теплопроводностью. Трудно воспламеняемый.

Artikel-Nr Catalog No Артикул	Innen-Ø Inner-Ø Ø Внутрен mm	Außen-Ø Outer-Ø Ø Наружный mm	Wandung Wall Thickness Стенка mm	Rollenlänge Roll length Длина ролика mm	für Rohr Außen-Ø for pipe outer-Ø Для трубок с нар-м Ø mm
330 1025	11-12,5	30	9	34	10
330 1226	13-14,5	32	9	31	12
330 1530	16-17,5	35	9	27	15
330 2235	23-24,5	42	9	19	22



Schlauch aus Silikon / Silicone Tubing / Шланг силиконовый



Qualität / Quality / Материал

- Silikonkautschuk (VMQ), transparent, Härte 60 Shore A, lebensmittelecht, temperaturbeständig von -60° C bis +200° C, kurzzeitig bis +260° C, Schlauchpumpengeeignet, BFR XV, FDA CFR 21§ 177.2600, EP-Europ. Pharmacopoeia / DAB, Biokompatibilität: Cytotoxizität (USP Klasse 1-6), Hämolyse, Pyrogenität, Sensibilisierung, Dermatologische Irritation, Implantation (90 Tage) nach ISO 10993-1.
- Silicon Rubber (VMQ), meets the following standards: BFR XV, FDA CFR 21 § 177.2600, EP - Europ. Pharmacopoeia, Test for biocompatibility according to ISO 10993-1, transparent, Duro meter 60 Shore A, temperature range -60° C to +200° C, short periods up to +260° C
- Силикон (VMQ), прозрачный, твердость 60 по Shore A, безопасен для пищевых продуктов, термостойкий от -60°С до +200°С, кратковременно до + 260 ° С. Подходит для перистальтических насосов. Стандарты BFR XV, FDA CFR 21§177.2600, EP-Europ. Фармакопея / ДАВ.Биосовместимость: цитотоксичность (класс USP 1-6), Гемолиз, пирогенность, сенсибилизация, дерматологическое раздражение, имплантация (90 дней) согласно ISO 10993-1.

Artikel-Nr Catalog No Артикул	Innen-Ø Inner-Ø Ø-Внутрен. mm	Außen-Ø Outer-Ø Ø-Наружный mm	Wandung Wall Толщина Стенки mm	Rollenlänge Roll Length Длина Ролика m
310 0504	0,5	1,3	0,4	25
310 0525	0,5	2,5	1	25
310 0804	0,8	1,6	0,4	25
310 0118	1	1,8	0,4	25
310 0103	1	3	1	25
310 0104	1	4	1,5	25
310 0106	1	6	2,5	25
310 1523	1,5	2,3	0,4	25
310 1503	1,5	3	0,75	25
310 1535	1,5	3,5	1	25
310 1504	1,5	4	1,25	25
310 0226	2	2,6	0,3	25
310 0228	2	2,8	0,4	25
310 0204	2	4	1	25
310 0205	2	5	1,5	25
310 0206	2	6	2	25
310 2533	2,5	3,3	0,4	25
310 2545	2,5	4,5	1	25
310 0338	3	3,8	0,4	25
310 0305	3	5	1	25
310 0306	3	6	1,5	25
310 0307	3	7	2	25
310 0405	4	5	0,5	25
310 0406	4	6	1	25
310 0407	4	7	1,5	25
310 0408	4	8	2	25
310 0409	4	9	2,5	25
310 0506	5	6	0,5	25
310 0507	5	7	1	25
310 0508	5	8	1,5	25
310 0509	5	9	2	25
310 0510	5	10	2,5	25
310 0608	6	8	1	25
310 0609	6	9	1,5	25
310 0610	6	10	2	25
310 0709	7	9	1	25
310 0710	7	10	1,5	25
310 0711	7	11	2	25

Artikel-Nr Catalog No Артикул	Innen-Ø Inner-Ø Ø-Внутрен. mm	Außen-Ø Outer-Ø Ø-Наружный mm	Wandung Wall Толщина Стенки mm	Rollenlänge Roll Length Длина Ролика m
310 0810	8	10	1	25
310 0811	8	11	1,5	25
310 0812	8	12	2	25
310 0814	8	14	3	25
310 0815	8	15	3,5	25
310 0912	9	12	1,5	25
310 0913	9	13	2	25
310 1013	10	13	1,5	25
310 1014	10	14	2	25
310 1015	10	15	2,5	25
310 1016	10	16	3	25
310 1018	10	18	4	25
310 1115	11	15	2	25
310 1216	12	16	2	25
310 1218	12	18	3	25
310 1319	13	19	3	25
310 1420	14	20	3	25
310 1521	15	21	3	20
310 1621	16	21	2,5	20
310 1824	18	24	3	20
310 2026	20	26	3	20
310 2534	25	33	4	15

Artikel-Nr Catalog No Артикул	Innen-Ø Inner-Ø Ø-Внутрен. mm	Außen-Ø Outer-Ø Ø-Наружный mm	Wandung Wall Толщина Стенки mm	Rollenlänge Roll Length Длина Ролика m
-------------------------------------	--	--	--	--

vakuumgeeignet / Vacuum Tubing / Подходит для вакуума

311 0309	3	9	3	25
311 0412	4	12	4	25
311 0515	5	15	5	15
311 0612	6	12	3	25
311 0713	7	13	3	25
311 0715	7	15	4	25
311 0717	7	17	5	15
311 0816	8	16	4	25
311 0818	8	18	5	15
311 1020	10	20	5	15
311 1222	12	22	5	15

14 Schlauch aus Viton® Viton® Rubber Tubing Шланг Viton®

Qualität / Quality / Материал

- Fluorkautschuk (FPM), schwarz, temperaturbeständig von -10° C bis über +200° C
gute Beständigkeit gegen Ozon und Witterungseinflüsse, sowie gegen Benzin und Mineralöle
- Fluoroelastomer Rubber (FPM), black, Temperature range -10° C to over +200° C
good resistance to ozone and weathering, as well as benzine and mineral oil
- Фторкаучук(FPM), черный, термостойкий от -10 ° C до + 200 °
Высокая устойчивость к озону и погодным воздействиям, а также к бензину и минеральным маслам



Artikel-Nr Catalog No No d' article	Innen-Ø Inner-Ø Ø Intérieur mm	Außen-Ø Outer-Ø Ø Extérieur mm	Wandung Wall Thickness Epaisseur mm
320 0204	2	4	1
320 0305	3	5	1
320 0307	3	7	2
320 0406	4	6	1
320 0407	4	7	1,5
320 0408	4	8	2
320 0507	5	7	1
320 0508	5	8	1,5
320 0608	6	8	1
320 0609	6	9	1,5
320 0610	6	10	2
320 0709	7	9	1
320 0710	7	10	1,5

Artikel-Nr Catalog No No d' article	Innen-Ø Inner-Ø Ø Intérieur mm	Außen-Ø Outer-Ø Ø Extérieur mm	Wandung Wall Thickness Epaisseur mm
320 0711	7	11	2
320 0810	8	10	1
320 0811	8	11	1,5
320 0812	8	12	2
320 0912	9	12	1,5
320 0913	9	13	2
320 1012	10	12	1
320 1014	10	14	2
320 1216	12	16	2

Rollenlänge, Roll Length, Длина мотка 25 m

Viton® является зарегистрированным товарным знаком
DuPont Performance Elastomers

Schlauch aus Butyl Butyl Rubber Tubing Шланг бутиловый

Qualität / Quality / Материал

Butylkautschuk (IIR), schwarz, ohne Einlage, weitgehend gasundurchlässig, Luftdiffusion um ca. das 8-fache geringer als bei vergleichbaren Naturkautschukqualitäten, temperaturbeständig bis ca. +100° C

Butyl Rubber (IIR), black, without reinforcement, largely impermeable to gas, air diffusion approximatley 1/8 that of standard rubber tubing, temperature range up to +100° C

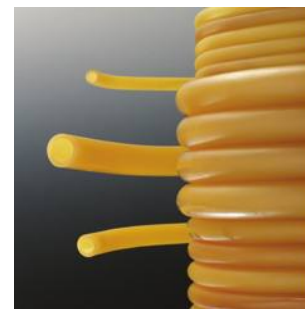
Бутил (IIR), черный, без вкладыша, абсолютно герметичен. Устойчивость к диффузии воздуха приблизительно в 8 раз выше, чем у натуральных каучуков. Рабочая температура приблизительно до +100°С.



Artikel-Nr Catalog No Артикул	Innen-Ø Inner-Ø Ø Внутрен mm	Außen-Ø Outer-Ø Ø Наружный mm	Wandung Wall Thickness Стенка mm
322 0307	3	7	2
322 0610	6	10	2
322 0614	6	14	4
322 0812	8	12	2
322 1014	10	14	2
322 1216	12	16	2

Rollenlänge, Roll Length, Длина мотка 23-27 m

Schlauch aus Latex Latex Tubing / Шланг латексный



Qualität / Quality / Материал

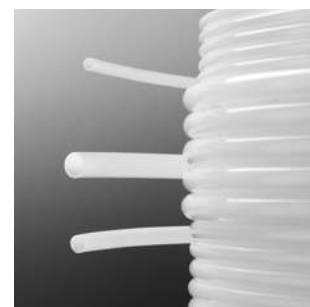
Naturkautschuk (NR), hell, transparent, sterilisierbar bei 120° C
 Natural Rubber (NR), light, transparent, sterilizable to 120° C
 Натуральный каучук (NR), светлый, прозрачный, возможность стерилизации при температуре 120° C

Artikel-Nr Catalog No Артикул	Innen-Ø Inner-Ø Ø-Внутрен. mm	Außen-Ø Outer-Ø Ø-Наружный mm	Wandung Wall Thickness Толщина стенки mm
305 0204	2	4	1
305 0206	2	6	2
305 0305	3	5	1
305 0306	3	6	1,5
305 0307	3	7	2
305 0406	4	6	1
305 0407	4	7	1,5
305 0408	4	8	2
305 0507	5	7	1
305 0508	5	8	1,5
305 0509	5	9	2

Artikel-Nr Catalog No Артикул	Innen-Ø Inner-Ø Ø-Внутрен. mm	Außen-Ø Outer-Ø Ø-Наружный mm	Wandung Wall Thickness Толщина стенки mm
305 0608	6	8	1
305 0609	6	9	1,5
305 0610	6	10	2
305 0612	6	12	3
305 0710	7	10	1,5
305 0711	7	11	2
305 0812	8	12	2
305 0913	9	13	2
305 0914	9	14	2,5
305 1014	10	14	2
305 1016	10	16	3
305 1217	12	17	2,5

Abgabe nur in Längen von 10 m
 Roll Length only 10 m / Возможность поставки только 10 м

Schlauch aus Polyäthylen (PE) Polyethylene (PE) Tubing / Шланг полиэтиленовый



Qualität / Quality / Материал

- transparent, geruchs- und geschmacksfrei, beständig gegen Laugen, Säuren, Alkohol und Salzlösungen, bis zu einer Temperatur von 80° C
 - transparent, smell and flavor free, resistant to acids, bases, alcohols, and salt solutions thought a temperature of 80° C
 - Без запаха и вкуса. Устойчив к щелочам, кислотам, спирту и солевым воздействиям. Рабочая температура до 80°С.

Artikel-Nr Catalog No Артикул	Innen-Ø Inner-Ø Ø-Внутрен. mm	Außen-Ø Outer-Ø Ø-Наружный mm	Wandung Wall Толщина Стенки mm	Rollenlänge Roll Length Длина Ролика m
355 0118	1	1,8	0,4	100
355 1535	1,5	3,5	1	100
355 0228	2	2,8	0,4	100
355 0204	2	4	1	100
355 0304	3	4	0,5	100
355 0305	3	5	1	100
355 0405	4	5	0,5	100
355 0406	4	6	1	100
355 0507	5	7	1	100
355 0608	6	8	1	100
355 0609	6	9	1,5	100

Artikel-Nr Catalog No Артикул	Innen-Ø Inner-Ø Ø-Внутрен. mm	Außen-Ø Outer-Ø Ø-Наружный mm	Wandung Wall Толщина Стенки mm	Rollenlänge Roll Length Длина Ролика m
355 0709	7	9	1	100
355 0710	7	10	1,5	50
355 0810	8	10	1	100
355 0811	8	11	1,5	50
355 0911	9	11	1	50
355 0913	9	13	2	50
355 1012	10	12	1	50
355 1013	10	13	1,5	50
355 1014	10	14	2	50
355 1214	12	14	1	50
355 1215	12	15	1,5	50
355 1216	12	16	2	50

Mindestabnahme / Minimum quantity / Минимальная длина поставки 5 m

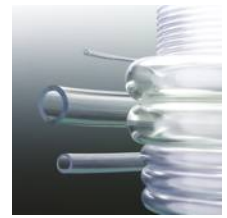
16 Schlauch aus PVC / PVC Tubing / Шланг ПВХ

Qualität / Quality / Материал

Polyvinylchlorid (PVC), transparent, wärmebeständig bis ca. 60° C

Polyvinylchloride (PVC), transparent, heat resistant to 60° C

Поливинилхлорид (ПВХ), прозрачный, рабочая температура до 60° C



Artikel-Nr Catalog No Артикул	Innen-Ø Inner-Ø Ø Внутрен mm	Außen-Ø Outer-Ø Ø Наружный mm	Wandung Wall Толщина стенки mm	Rollenlänge Roll Length Длина ролика m	Artikel-Nr Catalog No Артикул	Innen-Ø Inner-Ø Ø Внутрен mm	Außen-Ø Outer-Ø Ø Наружный mm	Wandung Wall Толщина стенки mm	Rollenlänge Roll Length Длина ролика m
350 0118	1	1,8	0,4	100	350 0812	8	12	2	50
350 1521	1,5	2,1	0,3	100	350 0912	9	12	1,5	50
350 0203	2	3	0,5	100	350 0913	9	13	2	50
350 0204	2	4	1	100	350 1013	10	13	1,5	50
350 0304	3	4	0,5	100	350 1014	10	14	2	50
350 0305	3	5	1	100	350 1016	10	16	3	50
350 0306	3	6	1,5	100	350 1215	12	15	1,5	50
350 0405	4	5	0,5	100	350 1216	12	16	2	50
350 0406	4	6	1	100	350 1218	12	18	3	50
350 0407	4	7	1,5	100	350 1317	13	17	2	50
350 0408	4	8	2	100	350 1319	13	19	3	50
350 0507	5	7	1	100	350 1519	15	19	2	50
350 0508	5	8	1,5	100	350 1620	16	20	2	50
350 0509	5	9	2	100	350 1822	18	22	2	50
350 0608	6	8	1	100	350 1824	18	24	3	50
350 0609	6	9	1,5	100	350 1927	19	27	4	50
350 0610	6	10	2	50	350 2026	20	26	3	50
350 0710	7	10	1,5	50	350 2228	22	28	3	50
350 0711	7	11	2	50	350 2534	25	34	4	25
350 0810	8	10	1	50	350 3039	30	39	4,5	25
350 0811	8	11	1,5	50	350 3545	35	45	5	25
					350 4050	40	50	5	25

Schlauch aus PVC mit Gewebe PVC Tubing with reinforcement / Шланг ПВХ усиленный

Qualität / Quality / Материал

Polyvinylchlorid (PVC), transparent. Durch die glasklare Ausführung und die weitmaschige Einlage ist eine einwandfreie Beobachtung des durchfließenden Mediums möglich. Zu der hervorragenden Chemikalien- und Alterungsbeständigkeit kommt eine weitgehende Beständigkeit gegen Öl und Benzin hinzu.

The clear implementation and the wide-mashed inlay enables a flawless observation of the fluid. This tubing features a good resistance against chemicals, aging, oil, and fuel.

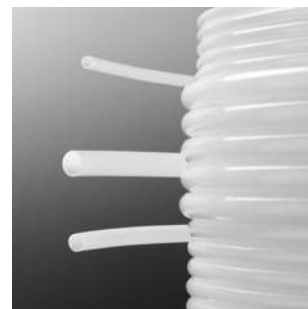
Сквозь прозрачные стенки и армирующую сетку (текстиль) с большими пролетам, можно легко наблюдать за протекающим процессом внутри самого шланга. К превосходным качествам по устойчивости к старению,



добавляются еще и существенное сопротивление к маслам и бензину.

Artikel-Nr Catalog No Артикул	Innen-Ø Inner-Ø Ø Внутрен. mm	Außen-Ø Outer-Ø Ø Наружный mm	Wandung Wall Толщина стенки mm	Betriebsdruck bar/20° C Wasser Working Pressure bar/20° C Water Рабочее давление bar/20°C Water	Rollenlänge Roll Length Длина ролика m
351 0410	4	10	3	27	50
351 0511	5	11	3	23	50
351 0612	6	12	3	25	50
351 0814	8	14	3	23	50
351 0915	9	15	3	20	50
351 1016	10	16	3	17	50
351 1221	12	21	4,5	15	50
351 1219	12,5	18	3	14	50
351 1320	13	20	3,5	14	50
351 1624	16	24	4	14	50
351 1927	19	27	4	12	50
351 2534	25	34	4,5	9	25
351 3242	32	42	5	8	25
351 3848	38	48	5	6	25

Schlauch aus PTFE / PTFE Tubing / Шланг тефлоновый



Qualität / Quality / Материал

Polytetrafluorethylen (PTFE), weiß, ohne Druckbelastung wärmebeständig bis ca. 270° C
FDA CFR 21, §177.1550

Polytetrafluorethylene (PTFE), white, without pressure heat resistant to 270° C
FDA CFR 21, §177.1550

Тефлон (PTFE), белый, при отсутствии давления, рабочая температура до 270°С.
Управление по федеральному надзору (FDA) свод правил (CFR) 21 §177.1550

Artikel-Nr Catalog No Артикул	Innen-Ø Inner-Ø Ø-Внутрен. mm	Außen-Ø Outer-Ø Ø-Наружный mm	Wandung Wall Thickness Толщина стенки mm
340 0315	0,3	1,5	0,6
340 0501	0,5	1	0,25
340 0516	0,5	1,6	0,55
340 0613	0,6	1,3	0,35
340 0813	0,8	1,3	0,25
340 0115	1	1,5	0,25
340 0102	1	2	0,5
340 0103	1	3	1
340 0175	1,15	1,75	0,3
340 1318	1,3	1,8	0,25
340 1521	1,5	2,1	0,3
340 1503	1,5	3	0,75
340 0203	2	3	0,5
340 0204	2	4	1
340 2732	2,7	3,2	0,25
340 0304	3	4	0,5

Artikel-Nr Catalog No Артикул	Innen-Ø Inner-Ø Ø-Внутрен. mm	Außen-Ø Outer-Ø Ø-Наружный mm	Wandung Wall Thickness Толщина стенки mm
340 0305	3	5	1
340 0405	4	5	0,5
340 0406	4	6	1
340 4565	4,5	6,5	1
340 0506	5	6	0,5
340 0507	5	7	1
340 0607	6	7	0,5
340 0608	6	8	1
340 0785	7	8,5	0,75
340 0895	8	9,5	0,75
340 0810	8	10	1
340 0811	8	11	1,5
340 0911	9	11	1
340 1012	10	12	1
340 1214	12	14	1

Mindestabnahme/Minimum quantity/Мин. длина поставки 5 m

Schlauch aus Perbunan Perbunan Rubber Tubing Шланг пербунановый



Qualität / Quality / Материал

Acrylnitril-Butadien-Kautschuk (NBR), schwarz, ohne Einlage, ölbeständig

Acrylnitrile-Butadiene-Rubber (NBR), black, non reinforced, oil resistant

Акрилонитрил-бутадиен-каучук (NBR), Пербунан, черный, без вставки, маслостойкий

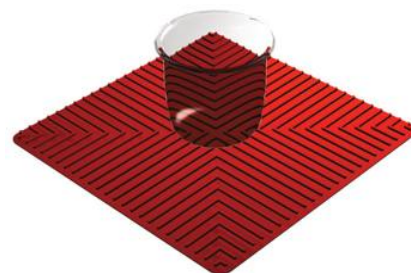
Artikel-Nr Catalog No Артикул	Innen-Ø Inner-Ø Ø-Внутрен. mm	Außen-Ø Outer-Ø Ø-Наружный mm	Wandung Wall Thickness Толщина стенки mm
324 0307	3	7	2
324 0408	4	8	2
324 0508	5	8	1,5
324 0610	6	10	2
324 0711	7	11	2
324 0812	8	12	2
324 1014	10	14	2
324 1217	12	17	2,5
324 1319	13	19	3

Mindestabnahme/Minimum quantity/Мин. длина поставки 5 m

18 Laborunterlage/Laboratory- Mat/Коврик лабораторный

Qualität / Quality / Материал

Silikon (VMQ), temperaturbeständig bis +260° C, sterilisierbar, rutschfest
 Silicone (VMQ), temperature resistant up to +260° C, sterilisable, non - slip
 Силикон (VMQ), не скользит, возможна стерилизация. Температура до 260°С.



Artikel-Nr Catalog No Артикул	Farbe Color Couleur	Größe Dimension Dimensions mm
250 0250	rot/red/rouge	250 x 250
250 0251	schwarz/black/noir	250 x 250
250 0350	rot/red/rouge	350 x 350
250 0351	schwarz/black/noir	350 x 350

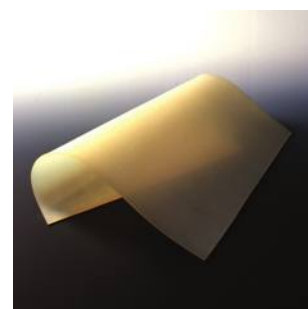
Platte aus Silikon/Silicone Sheets/ Плиты силиконовые

Qualität / Quality / Материал

Silikonkautschuk (VMQ), Härte 60 Shore A, transparent, temperaturbeständig von -60° C bis +200° C, kurzzeitig bis +260° C

Silicone Rubber (VMQ), Durometer 60 Shore A, transparent, temperature range -60° C to +200° C short periods up to +260° C

Силикон (VMQ), Твердость 60 Shore A, прозрачные, температурный режим с -60° C до +200° C, кратковременно +260° C.



Artikel-Nr Catalog No Артикул	Stärke Thickness Толщина mm	Plattengröße Sheet size Размер mm
510 1001	1	600x550
510 1002	2	600x550
510 1003	3	600x550
510 1004	4	600x550
510 1005	5	600x550

Platte aus Flourkautschuk

Fluoroelastomer Rubber Sheet / Плиты фторкаучуковые

Qualität / Quality / Материал

Flourkautschuk (FPM), Härte 75 Shore A, schwarz, temperaturbeständig von -10° C bis über +200° C. gute Beständigkeit gegen Ozon- und Witterungseinflüsse, sowie gegen Benzin und Mineralöle

Artikel-Nr Catalog No Артикул	Stärke Thickness Толщина mm	Plattengröße Sheet size Размер mm
520 2001	1	200x200
520 3001	1	300x300
520 2015	1,5	200x200
520 3015	1,5	300x300
520 2002	2	200x200
520 3002	2	300x300
520 2003	3	200x200
520 3003	3	300x300
520 2004	4	200x200
520 3004	4	300x300

Fluoroelastomer Rubber (FPM),
 Durometer 75 Shore A, black,
 temperature range from -10° C to over +200° C, good resistance to
 ozone and weathering as well as benzine and mineral oil

Фторкаучук (FPM), Твердость 75 Shore A, черные, температурный
 режим от -10° C до +200° C. Устойчивы к влиянию озона и
 изменению метеорологических условий, а также к воздействию
 бензина и минеральных масел.



Typische Eigenschaften von Kautschuk-Vulkanisaten

	Natur-Kautschuk	Styrol-Butadien-Kautschuk	Butyl-Kautschuk	Ethylen-Propylen-Dien-Kautschuk	Silikon-Kautschuk	Chloropren-Kautschuk	Nitril-Kautschuk	Fluor-Kautschuk		
Internationales Kurzzeichen	NR	SBR	IIR	EPDM	VMQ	CR	NBR	FKM		
Handelsnamen, z.B.	SMR	Buna-Hüls EM	Polysar-Butly	Buna AP Keltan	Elastosil Silastic	Baypren Neoprene	Perbunan Krynac	Viton Fluorel		
Härtebereich Shore A	30-90	35-95	30-80	30-90	30-85	25-90	30-95	40-90		
Mechanische Eigenschaften bei Raumtemperatur	Zugfestigkeit (bei aktiv gefüllten Mischungen)	1	2	3	3	4	2	3		
	Bruchdehnung	1	2	1	3	4	2	3		
	Rückprallelastizität	1	3	6	2	3	3	4	6	
	Weiterreißwiderstand	2	3	3	3	4	2	3	4	
	Abriebwiderstand (bei Mischungen mit verstärkenden Füllstoffen)	3	3	4	3	5	3	2	4	
	Widerstand gegen bleibende Verformung	bei hohen Temperaturen	4	4	2	3	1	4	3	1
		bei tiefen Temperaturen	2	3	2	3	1	4	4	5
Thermisches Verhalten	Kälteflexibilität	2	3	2	3	1	3	4	5	
	Wärmebeständigkeit	6	6	4	4	1	4	4	1	
Beständigkeit gegen	Benzin	6	5	5	6	5	3	2	1	
	Mineralöl (bei 100° C)	6	5	6	5	2	3	1	1	
	Säuren (25%ige H ₂ SO ₄ bei 50° C)	4	4	1	1	4	2	2	1	
	Laugen (50%ige NaOH bei 50° C)	2	2	1	1	6	2	6	1	
	Wasser (bei 100° C)	5	5	2	1	2	3	2	3	
	Witterung und Ozon	4	4	3	1	1	2	5	1	
	Licht	4	4	3	2	1	3	4	1	
Gasundurchlässigkeit	5	4	1	4	6	3	2	1		

Diese Darstellung kann das Eigenschaftsbild der einzelnen Kautschuk-Vulkanisate nur richtungsweisend/richtlinienartig wiedergeben. Rückschlüsse auf konkrete Mischungen können nur bedingt gezogen werden,

da durch die Optimierung einer bestimmten Eigenschaft in einer Rezeptur eine Reihe anderer Merkmale ungünstig beeinflusst werden kann.

Beurteilung

- 1 sehr gut
- 2 gut
- 3 befriedigend
- 4 ausreichend
- 5 ungünstig
- 6 sehr ungünstig



Typical Properties of Vulcanized Rubber

	Natural Rubber	Styrol-Butadiene Rubber	Butyl-Rubber	Ethylene-Propylene-Diene Rubber	Silicone Rubber	Chloroprene-Rubber	Nitrile-Rubber	Fluoro-Rubber		
International Symbol	NR	SBR	IIR	EPDM	VMQ	CR	NBR	FKM		
Trade Name, for e.	SMR	Buna-Hüls EM	Polysar-Butly	Buna AP Keltan	Elastosil Silastic	Baypren Neoprene	Perbunan Krynac	Viton Fluorel		
Durometer Shore A	30-90	35-95	30-80	30-90	30-85	25-90	30-95	40-90		
Mechanical Properties @ Room temperature	Tensile strength (bei aktiv gefüllten Mischungen)	1	2	3	3	4	2	3		
	Elongation	1	2	1	3	4	2	3		
	Resilience	1	3	6	2	3	3	4	6	
	Tear growth resistance	2	3	3	3	4	2	3	4	
	Abrasion (for mixtures with reinforced fillers)	3	3	4	3	5	3	2	4	
	Resistance to permanent deformation	At high Temperatures	4	4	2	3	1	4	3	1
		At low Temperatures	2	3	2	3	1	4	4	5
Thermal Properties	Cold flexibility	2	3	2	3	1	3	4	5	
	Heat Resistance	6	6	4	4	1	4	4	1	
Chemical Resistances	Benzine	6	5	5	6	5	3	2	1	
	Mineral Oil (at 100° C)	6	5	6	5	2	3	1	1	
	Acid (25%ige H ₂ SO ₄ at 50° C)	4	4	1	1	4	2	2	1	
	Base (50%ige NaOH at 50° C)	2	2	1	1	6	2	6	1	
	Water (at 100° C)	5	5	2	1	2	3	2	3	
	Weathering and Ozone	4	4	3	1	1	2	5	1	
	Light	4	4	3	2	1	3	4	1	
Gas Permeability	5	4	1	4	6	3	2	1		

Classification

1

very good

2

good

3

satisfactory

4

sufficiently

5

inconveniently

6

bad

This representation shows the characteristics of the various rubber vulcanisates merely indicative again. Can optimize a specific property in a mixture other characteristics are adversely affected.

Thus, conclusions can only be draw due to concrete mixtures.

Типичные свойства резины

		Натуральный каучук	Стирольный каучук	Бутиловый каучук	Этилен-пропиленовый каучук	Силикон	Хлоропренкаучук	Нитрилкаучук	Фторкаучук	
Международное обозначение		NR	SBR	IIR	EPDM	VMQ	CR	NBR	FKM	
Торговое название		SMR	Буна-Хульс	Бутил	Буна каучук	Эластосил	Неопрен	Пербунан	Витон	
Твердость по Shore A		30-90	35-95	30-80	30-90	30-85	25-90	30-95	40-90	
Механические свойства при комнатной температуре	Предел прочности	1	2	3	3	4	2	2	3	
	Удлинение при разрыве	1	2	1	3	4	2	2	3	
	Эластичность	1	3	6	2	3	3	4	6	
	Устойчивость на разрыв	2	3	3	3	4	2	3	4	
	Устойчивость к истиранию	3	3	4	3	5	3	2	4	
	Устойчивость к деформации	при высоких температурах	4	4	2	3	1	4	3	1
		при низких температурах	2	3	2	3	1	4	4	5
Температурные харак-тики	Гибкость на холоде	2	3	2	3	1	3	4	5	
	Устойчивость к высоким температурам	6	6	4	4	1	4	4	1	
Устойчивость к:	Бензин	6	5	5	6	5	3	2	1	
	Минеральное масло (при 100°C)	6	5	6	5	2	3	1	1	
	Кислоты (H2 SO4 25% при 50°C)	4	4	1	1	4	2	2	1	
	Щелочи (NaOH 50%, при 50°C)	2	2	1	1	6	2	6	1	
	Вода (при 100°C)	5	5	2	1	2	3	2	3	
	Метеорологические условия и озон	4	4	3	1	1	2	5	1	
	Свет	4	4	3	2	1	3	4	1	
Газонепроницаемость		5	4	1	4	6	3	2	1	

Оценка

- 1 Отлично
- 2 Оч.Хорошо
- 3 Хорошо
- 4 Удовл.
- 5 Плохо
- 6 Оч.плохо

Эта таблица помогает только определить приблизительные характеристики и свойства того или иного материала. Выводы о конкретных свойствах и качествах могут быть сделаны только приблизительно, поскольку оптимизация определенного свойства в рецепте сырья может отрицательно повлиять на ряд других характеристик.

- SICHERHEITSGASSCHLAUCH - DVGW ÜBERWACHT MIT PRÜFZEICHEN

Betriebsanleitung und Produktsicherheit

Sicherheitsgasschläuche sind nach den geltenden Vorschriften und Normen einzubauen, zu betreiben und regelmäßig zu prüfen.
 Prüfgrundlage: DVGW G 5501(P) „Schläuche für Gasbrenner für Laboratorien, Schlauchleitungen mit und ohne Bewehrung, mit Endmuffen, Anforderungen und Prüfungen“. Die für die Gasschlauchleitungen verwendeten Schläuche entsprechen DIN 30664 Teil 1 „Schläuche für Gasbrenner für Laboratorien ohne Ummantelung und Armierung“.

Die Gasschläuche tragen neben der DVGW-Prüfnummer hinter dem D&N-Logo beispielsweise die Ziffer 1 für das 1. Quartal und die weitere Ziffer 13 für das Jahr 2013 der Herstellung - 1.13. Die Endmuffen passen auf Schlauchtüllen nach DIN 12898. Zusätzliche Schellen sind dann nicht notwendig.

Jeder Sicherheitsgasschlauch der Firma Deutsch&Neumann GmbH wird einer eingehenden Qualitäts- und Dichtheitskontrolle unterzogen. Flexibilität und Elastizität von Schlauch und Bewehrung erlauben auch den Einbau in Labormöbeln und garantieren Beweglichkeit und Standfestigkeit der Laborbrenner. Ein Abknicken des Schlauches (Unterbrechung der Gaszufuhr) ist fast unmöglich - besonders wichtig während der Ausbildung in Schule und Hochschule.

Schlauchteil, elastische Endmuffen und Bewehrung entsprechen optimal und zuverlässig den Anforderungen, die an Abzieh-, Abrutsch- und Biegefestigkeit, Dichtheit, Gas-, Alterungs- und Temperaturbeständigkeit gestellt werden.

Bei Transport, Lagerung und Nutzung muss darauf geachtet werden, dass die Außenhaut des Sicherheitsgasschlauches nicht an scharfen Gegenständen oder Kanten geritzt wird.

Der Schlauch ist für die Gasfamilien nach DVGW-Arbeitsblatt G260 verwendbar.

Beim Abziehen der Schlauchleitungen von den Schlauchtüllen darf nur an den Endmuffen festgehalten werden. Eine Zugbelastung zwischen Schlauch und Endmuffen ist unbedingt zu vermeiden. Auf festen Sitz der Endmuffen auf den Tüllen ist zu achten.

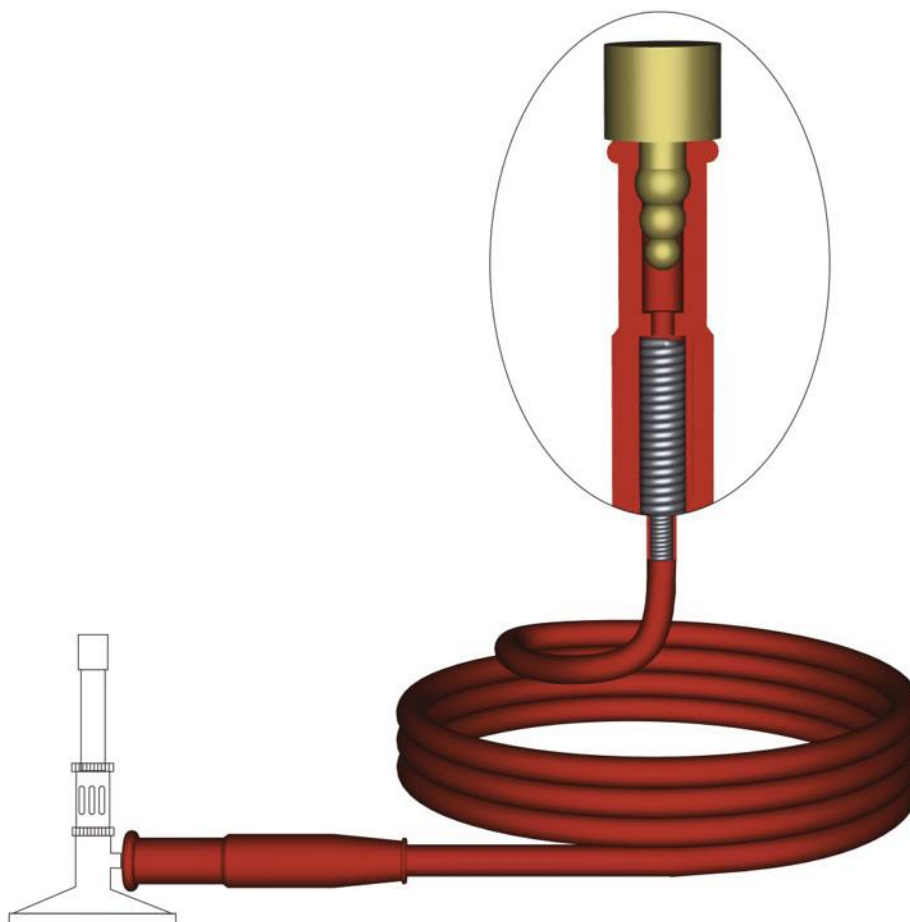
Sicherheitsinspektion und Pflege

Sicherheitsgasschläuche sind vor Verschmutzungen zu schützen. Der Einfluss aggressiver Medien ist unbedingt zu vermeiden. Aufgrund lokaler Überdehnung, Belastung und Alterungseffekten, einschließlich der Einwirkung von Hitze, Licht, Ozon, Säuren und Laugen können Risse und Beschädigungen auftreten. Es ist deshalb erforderlich, dass Sie das Produkt regelmäßig auf Rissbildung und Beschädigungen untersuchen, insbesondere im Bereich der Endmuffe, da dort oft die stärksten Biege- und Dehnbeanspruchungen auftreten. Je nach Grad der Produktbeanspruchung ist es notwendig, in kürzeren Intervallen eine Überprüfung vorzunehmen. Dies insbesondere, wenn das Produkt mit Chemikalien in Berührung kommt oder äußerlich mechanische Belastungen erfährt.

Dichtheitsprüfungen können bei Bedarf unter Wasser ausgeführt werden. Eine Reinigung in Wasser ist unbedenklich. Schlauchinneres sorgfältig trocknen oder Wasser ausblasen.

Sicherheitsgasschläuche mit erkennbaren äußeren Beschädigungen müssen umgehend ausgetauscht werden, da bei Belastung an diesen Stellen Spontanrisse auftreten können.

BETRIEBSDRUCK BIS 100 mbar!



- Safety flexible gas tube -**Tested and supervised by DVGW (German Association of the Gas and Water Fields) DVGW Test mark****Safety and quality**

Basic of testing: "Flexible tubes for gas burners in laboratories; Flexible tubes with end sockets and with or without reinforcement; Requirements and tests" DVGW G 5501 (P). The present used flexible tubes are specified in and fulfil the German standard DIN 30664, Part 1 "Flexible tubes for gas burners in laboratories without jacketing and reinforcing".

This product has a label with the DVGW test number and behind the trademark (signet) the quarter and year of manufacturing, such as 1.13. The end sockets will be fit for nozzles corresponding DIN 12898. In this case additional tube clamps are not necessary.

Each Safety flexible gas tube of the company D & N, Ltd. will be subject of a detailed leak test.

Flexibility and elasticity of the tube and the reinforcement allow the installation in laboratory furniture. Nevertheless the mobility and stability of the gas burner is guaranteed. There will be no folding (i.e. break of gas supply) – that will be important in education at schools and colleges. The components of the flexible tube, the elastic end sockets and the reinforcement meet the requirements optimal and reliably regarding to steadiness of pulling-off, tension, side-slip and flexural strength, non-aging and temperature resistance.

Operation instructions

During transportation, storage and usage it have to pay attention that the outer skin of the safety flexible gas tube will not be scratched by objects with sharp edges.

The flexible tube is permitted to be used with gases according DVGW Working Sheet G260.

During the pulling-of or sliding-on the work by hand is just allowed at the end socket. Loads by pulling on the flexible tube behind the end socket should absolutely be avoided. It is important to ensure a tight fit of the end sockets on the nozzles.

Maintenance and inspection for your safety

Pollutions, especially by aggressive media, should be avoided. Cracks can appear for reasons of local overstretch or loading and aging effects, the influences of heat, light, ozone, acids and bases.

Therefore it is essential strict checks must regularly be kept on cracks. These are found especially near the end sockets because here are the strongest bending end tensile stresses.

The inspection periods are to shorten if the product have or came in contact with chemicals and / or there are mechanical stresses on the outside.

Leak tests can be carried out in a dip water tank if necessary. Purification with water is harmless. After this carefully dry the interior of the tube or blow out the water.

Safety flexible gas tubes with damages visible on the surface must be exchanged because the defective locations can undergo spontaneous by some stress.

WORKING PRESSURE UP TO 100 mbar!**- Безопасные газовые шланги -
DVGW контроль и маркировка****Инструкция по эксплуатации**

Безопасные газовые шланги производятся и регулярно испытываются в соответствии с действующими правилами и нормами. Основным документом в таких испытаниях является норма DVGW G 5501 (P) «Шланги для газовых горелок для лабораторий, шланги с армированием и без, с концевыми муфтами, требования и испытания». Шланги, используемые для газовых шлангов, соответствуют стандарту DIN 30664, часть 1 «Шланги для газовых горелок для лабораторий без оболочки и армирования».

В дополнение к контрольному номеру DVGW, которым маркируются наши шланги, также мы проставляем Q2-2020, что означает следующее: Q2 квартал, когда был произведен шланг, 2020 - год производства этого шланга - после логотипа D & N.

Концевые муфты подходят к соплам в соответствии с DIN 12898. В этом случае дополнительные зажимы не нужны. Каждый безопасный газовый шланг от Дойч и Нойманн подвергается тщательному контролю качества и герметичности. Гибкость и эластичность шланга и арматуры также позволяют устанавливать их в лабораторную мебель и гарантируют мобильность и устойчивость лабораторной горелки. Практически невозможно сломать шланг (прервать подачу газа) – это особенно важно во время обучения в школе и колледже.

Сам шланг, эластичные концевые муфты и арматура оптимально и надежно отвечают требованиям, предъявляемым к прочности на отслаивание, скольжению и изгибу, герметичности, газостойкости, износостойкости и термостойкости. При транспортировке, хранении и использовании необходимо следить за тем, чтобы внешняя оболочка шланга не царапалась острыми предметами или подобным.

Шланг может использоваться для всех видов газа в соответствии с рабочим листом DVGW G260. При снятии шлангов с сопел рекомендуется держаться только за концевые муфты. Это позволит избежать растягивания и нагрузки в местах соединения и продлит срок службы шланга. При подсоединении шланга к соплам убедитесь, что муфты точно подходят и плотно прилегают.

Проверка безопасности и уход

Безопасные газовые шланги рекомендуется защищать от загрязнения. Влияние агрессивных сред следует избегать. Из-за перенапряжения, воздействия времени и старения, включая воздействие тепла, света, озона, кислот и щелочей, могут возникнуть трещины и повреждения. Необходимо регулярно проверять изделие на наличие трещин и повреждений, особенно в области концевых муфт, где часто возникают самые сильные изгибающие и растягивающие напряжения.

В зависимости от степени интенсивности эксплуатации шланга, необходимо проводить проверку с более короткими интервалами. Это особенно важно, если продукт вступает в контакт с химическими веществами или испытывает внешние механические нагрузки. При необходимости проверку на утечку можно проводить под водой. Взаимодействие с водой для шланга безвредно.

После взаимодействия с водой, тщательно высушите внутреннюю часть шланга или продуйте воздухом.

Безопасные газовые шланги с видимым внешним повреждением должны быть немедленно заменены, так как в этих местах могут возникнуть спонтанные трещины при эксплуатации.

Рабочее давление до 100 mbar!



Zeichnungsgebundene Formteile nach Kundenwunsch
für alle Industriezweige

Rubber mold articles based on client drawing or samples
for all kind of industries

Производство резино-технических изделий по
чертежам заказчика для всех отраслей

000 «Диаэм»

Москва
ул. Магаданская, д. 7, к. 3 ■ тел./факс: (495) 745-0508 ■ sales@dia-m.ru

www.dia-m.ru

С.-Петербург
+7 (812) 372-6040
spb@dia-m.ru

Новосибирск
+7 (383) 328-0048
nsk@dia-m.ru

Воронеж
+7 (473) 232-4412
vrn@dia-m.ru

Йошкар-Ола
+7 (927) 880-3676
nba@dia-m.ru

Красноярск
+7 (923) 303-0152
krsk@dia-m.ru

Казань
+7 (843) 210-2080
kazan@dia-m.ru

Ростов-на-Дону
+7 (863) 303-5500
rnd@dia-m.ru

Екатеринбург
+7 (912) 658-7606
ekb@dia-m.ru

Кемерово
+7 (923) 158-6753
kemerovo@dia-m.ru

Армения
+7 (094) 01-0173
armenia@dia-m.ru

