

# IKA

designed for scientists

RU



ИЗМЕРЕНИЕ ВЯЗКОСТИ | IKA ROTAVISC

## Плавное измерение вязкости

/// Технологический процесс IKA теперь включает в себя измерение вязкости

Вы используете лабораторную технику IKA для производства, перемешивания и встряхивания в течение длительного времени. Благодаря новой линейке продукции ROTAVISC вы сможете обрабатывать ваши образцы с помощью испытанной конструкции лабораторной техники IKA непосредственно до этапа измерения вязкости, и здесь мы делаем значительный шаг вперед. Четыре модели ROTAVISC позволяют вам производить бесступенчатые измерения в диапазоне от 0,01 до 200 оборотов в минуту. Не нужно привыкать к чему-то новому. Мы установим ваш новый вискозиметр именно там, где вы хотите. Кроме этого, процесс измерения интуитивно понятен, унифицирован и соответствует знакомой структуре меню IKA для лабораторной техники.

Просто включите его и начните измерения!

10 ЛЕТ  
ГАРАНТИИ\*



## Инновационная линейка вискозиметров

Четыре устройства для четырех диапазонов вязкости, но один большой набор функций для всех: IKA Rotavisc lo-vi, me-vi, hi-vi I и hi-vi II точно и надежно определяют диаграммы потока жидкостей.

## Персональные рекомендации по применению

Вы можете проверить все вискозиметры самостоятельно в испытательном центре IKA. Наши специалисты проанализируют процессы и вместе с вами определят наилучший способ измерения вязкости ваших образцов.

## Сервисное обслуживание в любой точке мира

Выбор вискозиметра IKA также означает выбор отличного технического обслуживания в вашем регионе. Наша команда доступна по всему миру для сервисного обслуживания и технической поддержки по применению. Компания IKA гарантирует доступность приобретения комплектующих в течение 10 лет.

10 лет  
гарантии\*

CE

\*2+8 лет после регистрации  
[www.ika.com/register](http://www.ika.com/register),  
гарантия не распространяется на  
быстроизнашиваемые части



## IKA ROTAVISC

/// с самым большим набором функций в своем классе

Новая линейка вискозиметров ROTAVISC предназначена для определения вязкости жидкостей во всех областях применения, от лабораторий до отделов контроля качества. Четыре модели производят измерения в разных диапазонах. Независимо от того, требуется ли простое или тщательное измерение, ROTAVISC обеспечивает быстрые и точные результаты. Комплект поставки включает в себя набор шпинделей, соответствующих стандарту ISO, защитный кронштейн, датчик температуры, быстросоединяемое крепление, крючковое крепление и штатив ROTASTAND.

4

/// ОСОБЕННОСТИ

14

/// АКСЕССУАРЫ

6

/// ИЗМЕРЕНИЕ ВЯЗКОСТИ  
КАК ОБЫЧНО. НО ЛУЧШЕ.

16

/// ПОЛЕЗНАЯ ИНФОРМАЦИЯ

8

/// КОМПЛЕКТЫ

18

/// ОТРАСЛИ  
ПРОМЫШЛЕННОСТИ

9

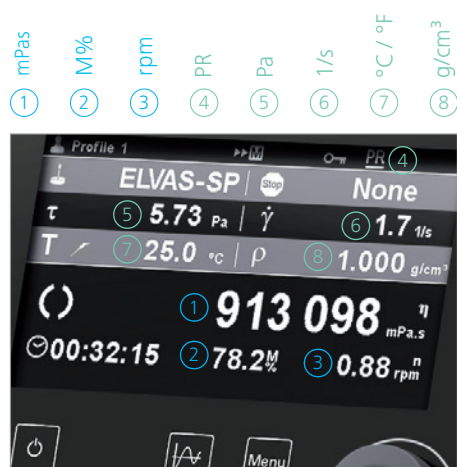
/// ТЕХНИЧЕСКИЕ  
ХАРАКТЕРИСТИКИ

19

/// ЧАСТО ЗАДАВАЕМЫЕ  
ВОПРОСЫ

10

/// ПЕРИФЕРИЙНЫЕ  
УСТРОЙСТВА



## Особенности

### Параметры / Дисплей

На дисплее отображаются следующие параметры:

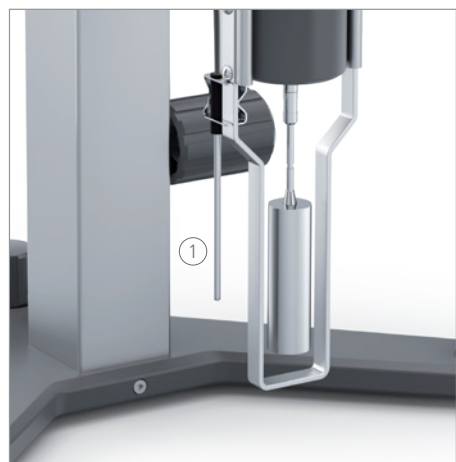
- ① вязкость ② крутящий момент ③ скорость вращения
- ④ состояние программы ⑤ напряжение сдвига
- ⑥ скорость сдвига ⑦ температура ⑧ плотность

### Датчик температуры

Датчик температуры 1 всегда входит в комплект поставки, так как рекомендуется измерять вязкость относительно значений температуры.

### Контроль температуры

При использовании соответствующих аксессуаров можно анализировать образцы при температуре от -100°C до 300°C.



### Бесступенчатая установка скорости

Штатив ROTASTAND обеспечивает перпендикулярную устойчивость. Высоту вискозиметра можно плавно отрегулировать.

### Различные варианты крепления

С помощью резьбового адаптера, быстросоединяемого крепления или крючкового крепления устанавливайте шпиндель наиболее удобным для вас способом.





## 3 режима измерения

Три режима измерения доступны для различных применений: точный, сбалансированный и быстрый.

## Разные программы

Десять различных программ и линейных изменений могут быть сохранены.



## Функции

Запуск и остановка измерения могут определяться индивидуально: по таймеру, после достижения определенного крутящего момента, после измерения вязкости. Программное обеспечение Labworldsoft® позволяет сохранять любое количество программ и данных.



## Интерфейсы

Имеется возможность подключения к интерфейсам USB и RS 232 для передачи данных и управления с помощью ПК.

## Шпиндели

Четыре до 6 ISO шпинделя включены в комплект поставки.

## Измерение вязкости как обычно. Но лучше.



### УПРАВЛЯЙТЕ УСТРОЙСТВОМ С ПОМОЩЬЮ ИНТУИТИВНО ПОНЯТНОГО TFT-ДИСПЛЕЯ ДИАГОНАЛЬЮ 4,3"

Большой цветной дисплей имеет многоязычное меню, которое так же интуитивно понятно, как и на всех других устройствах IKA.

**ВАШЕ ПРЕИМУЩЕСТВО:** Проверенная конструкция лабораторного устройства IKA теперь доступна и для вашего вискозиметра.

### ТОЧНЫЕ РЕЗУЛЬТАТЫ В ДИАПАЗОНЕ ОТ 0,01 – 200 ОБ/МИН

Точность в пределах +/- 1% от максимального значения диапазона измерения. Воспроизводимость +/- 0,2%.

**ВАШЕ ПРЕИМУЩЕСТВО:** Вы получаете результаты высочайшей точности.

### ВЫПОЛНИТЕ БЕССТУПЕНЧАТЫЕ ИЗМЕРЕНИЯ

Скорость вращения может быть плавно установлена во всем диапазоне измерений. Это позволяет выполнить бесступенчатое программирование диаграммы потока жидкости.

**ВАШЕ ПРЕИМУЩЕСТВО:** Полное и плавное измерение вязкости, предлагаемое вискозиметрами начального уровня.

### ЛЕГКАЯ УСТАНОВКА

Поставляется в практичном транспортном кейсе. Вискозиметр легко и быстро закрепляется на штативе ROTASTAND.

**ВАШЕ ПРЕИМУЩЕСТВО:** Моментальная готовность к применению в самых различных местах.



### ВЫРОВНЯЙТЕ УСТРОЙСТВО С ПОМОЩЬЮ ЦИФРОВОГО ДАТЧИКА УРОВНЯ.

После включения устройства вам будет предложено выровнять его с помощью цифрового датчика уровня.

**ВАШЕ ПРЕИМУЩЕСТВО:** Безопасность процесса - вы не забудете выровнять устройство.

### УСТАНОВИТЕ ШПИНДЕЛЬ

Установите шпindelь наиболее удобным для вас способом - с помощью резьбового адаптера, быстросоединяемого крепления или крючкового крепления.

**ВАШЕ ПРЕИМУЩЕСТВО:** Устройство адаптируется к вашим методам работы.

### ВЫБЕРИТЕ ОДИН ИЗ ЧЕТЫРЕХ ФОРМАТОВ ВЫВОДА ДАННЫХ.

От простой шкалы до комплексного описания профиля вязкости во всем диапазоне изменения скорости вращения. Все модели ROTAVISC комбинируют различные форматы.

**ВАШЕ ПРЕИМУЩЕСТВО:** Одно устройство для диапазона вязкости, отображающее все форматы вывода данных.

### ЧЕТЫРЕ УСТРОЙСТВА. ЧЕТЫРЕ ДИАПАЗОНА ИЗМЕРЕНИЙ.

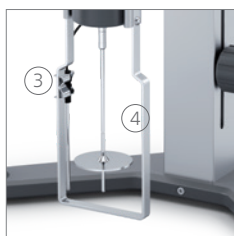
диапазон измерения вязкости lo-vi: 1 – 6 000 000 мПас

диапазон измерения вязкости me-vi: 100 – 40 000 000 мПас

диапазон измерения вязкости hi-vi I: 200 – 80 000 000 мПас

диапазон измерения вязкости hi-vi II: 800 – 320 000 000 мПас





## Комплекты, подходящие для вашей лаборатории

Какая у вас лаборатория? У нас вы обязательно найдете подходящий комплект ROTAVISC для измерения вязкости.

Что вам необходимо? Обращайтесь к нам!

### IKA ROTAVISC Complete

В комплект поставки входит:

- ① штатив ROTASTAND
- ② стандартный комплект шпинделей
- ③ датчик температуры
- ④ защитный кронштейн
- ⑤ крючковое крепление
- ⑥ быстросоединяемое крепление.

[IKA ROTAVISC lo-vi Complete](#) | Идент. No.: 0025000310

[IKA ROTAVISC me-vi Complete](#) | Идент. No.: 0025000311

[IKA ROTAVISC hi-vi I Complete](#) | Идент. No.: 0025000312

[IKA ROTAVISC hi-vi II Complete](#) | Идент. No.: 0025000313



### IKA ROTAVISC Advanced

В комплект поставки входит:

- ① штатив ROTASTAND
- ② стандартный комплект шпинделей
- ③ датчик температуры
- ④ защитный кронштейн
- ⑤ крючковое крепление
- ⑥ быстросоединяемое крепление
- ⑦ лабораторное программное обеспечение labworldsoft® 6 Visc

[IKA ROTAVISC lo-vi Advanced](#) | Идент. No.: 0025000320

[IKA ROTAVISC me-vi Advanced](#) | Идент. No.: 0025000321

[IKA ROTAVISC hi-vi I Advanced](#) | Идент. No.: 0025000322

[IKA ROTAVISC hi-vi II Advanced](#) | Идент. No.: 0025000323



## Технические характеристики

### ТЕХНИЧЕСКИЕ ХАРАКТЕРИСТИКИ

Точность вязкости (FSR)	± 1 % FSR
Повторяемость вязкости	0,2 % FSR
Дисплей	TFT
Производимая мощность привода	4,8 W
Рабочая температура	Min.: -100 °C Max.: +300 °C
Диапазон вращающего момента	0,01 – 200 об./мин
Установка точности скорости	0,01 об./мин
Точность фактически отображаемой температуры	0,1 K
Разъем для подключения контактного термометра	PT 100
Функция графика	Да
Опция калибровки (температура)	Да
Защита от перегрузки	Да
Режим работы	Работа по таймеру и непрерывная работа
Крепление на штативе	Держатель
Разъемы	USB, RS 232, Аналоговый выход

### ОБЩИЕ ДАННЫЕ

Вес	7,1 кг
Размеры (Ш × В × Г)	351 x 629 x 372 мм
Допустимая температура окружающей среды	5 – 40 °C
Допустимая относительная влажность	50 %
Напряжение	100 – 240 V
Частота	50 / 60 Hz
Потребляемая мощность	24 W, Standby: 0,06 W
Класс защиты согласно DIN EN 60529	IP 40

### ЧЕТЫРЕ УСТРОЙСТВА. ЧЕТЫРЕ ДИАПАЗОНА ИЗМЕРЕНИЙ.

#### ROTAVISC lo-vi

диапазон измерения вязкости	1 – 6 000 000 мПас
-----------------------------	--------------------

#### ROTAVISC me-vi

диапазон измерения вязкости	100 – 40 000 000 мПас
-----------------------------	-----------------------

#### ROTAVISC hi-vi I

диапазон измерения вязкости	200 – 80 000 000 мПас
-----------------------------	-----------------------

#### ROTAVISC hi-vi II

диапазон измерения вязкости	800 – 320 000 000 мПас
-----------------------------	------------------------

## Компактный циркуляционный термостат с функцией охлаждения и нагрева HRC 2



HRC 2 basic  
Идент. No.: 0025003742  
HRC 2 control  
Идент. No.: 0025004524

Точное термостатирование для подготовки образцов. Компактный циркуляционный термостат с функцией охлаждения и нагрева HRC 2 известен высокой энергоэффективностью. Его диапазон рабочих температур составляет от -30 °С до 100 °С. Он оснащен мощным нагнетательным и всасывающим насосом с плавной регулировкой давления. Благодаря включаемому при необходимости компрессору с регулировкой скорости снижаются уровень шума и эксплуатационные расходы.

HRC 2 control совместно с внешним датчиком температуры идеально подходит для прецизионного термостатирования внешних закрытых или открытых контуров.

Высококачественная изоляция ванны объемом 4 л способствует быстрому нагреву и уменьшает подвод тепла при охлаждении.

Для внешнего контура контроля температуры имеется без долива 2,5 л жидкости. Встроенный бункер и сливной клапан гарантируют безопасное и чистое использование теплоносителя. Легко открываемая передняя крышка позволяет производить чистку воздушного фильтра холодильного агрегата. На лицевой стороне ванны имеется сливной клапан, к которому можно присоединить шланг для опорожнения. Таким образом пользователь не вступает в непосредственный контакт с теплоносителем.



## Мешалка с измерением вращающего момента STARVISC 200-2.5 control

Отображение вязкости даже при разработке нового продукта доступно благодаря мешалке с функцией измерения вращающего момента IKA STARVISC 200-2.5 control. Результат отображается на дисплее во время работы. Благодаря этому STARVISC имеет широкий спектр применения. Это особенно полезно при разработке нового продукта: мешалка STARVISC даже при выполнении научно-исследовательских программ четко отображает, готовы ли перемешиваемые вещества к использованию.

- > Высокоточное измерение
- > Удобное меню для немедленного расчета вязкости
- > Съемный блок управления
- > Мощная мешалка

STARVISC 200-2.5 control  
Идент. No.: 0025003604



## Установка Master Plant MP

Гомогенизирующая и эмульгирующая установка IKA Master Plant является универсальной системой, предназначенной для производства эмульсий и суспензий, главным образом, в фармацевтической промышленности, а также в производстве продуктов питания и напитков, косметической и химической промышленности. Установка соответствует нормам GMP и гарантирует высокий уровень точности, безопасности и воспроизводимости результатов.

Смешивающая установка Master Plant может эксплуатироваться под давлением и вакуумом, осуществлять непосредственную подачу сухих и жидких компонентов, смешивание и диспергирование, подогрев или охлаждение продукта.

## Установка Standard Production Plant SPP

Для производства эмульсий и суспензий установка Standard Production Plant (SPP) хорошо зарекомендовала себя во многих областях применения. В зависимости от исполнения установка может применяться для производства кремов и лосьонов в косметической промышленности, майонеза или соусов в пищевой промышленности, лаков, красок, прочих суспензий или эмульсий в химической промышленности.

Установка SPP является инновационным и высокоэффективным, но доступным по стоимости решением для смешивания, гомогенизации или диспергирования. Благодаря продуманной конструкции установка удобна в управлении и обеспечивает постоянное высокое качество производимого продукта.



## Лабораторные реакторы

Лабораторным реакторам IKA отдают предпочтение, когда речь идет об оптимизации и воспроизведения химических реакций, смешивании, диспергировании и гомогенизации в масштабах лаборатории. Лабораторные реакторы могут быть модифицированы в соответствии с требованиями заказчика для многочисленных операций, включая производство кремов и лосьонов, а также измельчение и разрушение твердых и волокнистых материалов в жидкостях или полимерах.

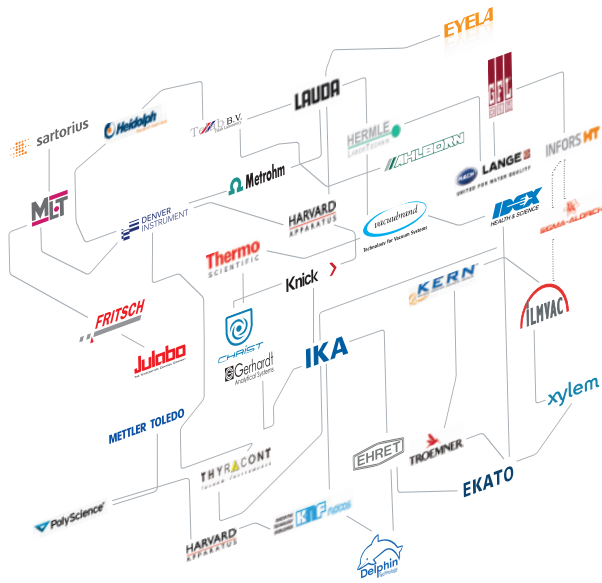


## Верхнеприводные мешалки IKA

Мешалки с превосходными основными функциями, компактные и простые в использовании: высокопроизводительные мешалки серий IKA MICROSTAR и IKA MINISTAR.

Более надежные варианты представлены серией EUROSTAR. Например, новая мешалка EUROSTAR 100 control P4 обладает особенно мощным и гибким перемешиванием благодаря использованию редуктора. Кроме того, она идеально подходит для использования в лабораторных реакторах.





## labworldsoft® 6

Универсальное лабораторное программное обеспечение labworldsoft® 6 позволяет управлять лабораторным оборудованием, автоматизировать процессы и документировать измерения и результаты. labworldsoft® 6 дает возможность одновременно управлять любым количеством лабораторных устройств с помощью ПК. Благодаря этому автоматизация ваших лабораторных экспериментов и процедур становится проще и эффективнее. Связь между ПК и лабораторным оборудованием возможна через различные интерфейсы, включая RS 232, USB, Bluetooth или через локальную сеть.

labworldsoft® 6 позволяет быстро регистрировать многочисленные физические параметры, такие как крутящий момент, температуру, скорость и значение pH. Для облегчения анализа и документирования их можно отображать различными способами, например, в виде временной диаграммы.

## labworldsoft® 6 Visc

Комплект ROTAVISC Advanced включает в себя сокращенную версию labworldsoft® 6 Visc. ПО labworldsoft® 6 Visc оптимизировано для использования с вискозиметром ROTAVISC.



## Аксессуары



### Адаптер DINS-1

Адаптер для измерения вязкости в соответствии с DIN 53019. В комплект входит камера с двойной рубашкой для быстрого нагрева или охлаждения образца, а также коаксиальная цилиндрическая система для анализа образца при определенной скорости сдвига.

Идент. No.: 0025000387



### Адаптер ELVAS-1

Адаптер предназначен для измерения очень низких вязкостей, которые невозможно измерить стандартной насадкой. В комплект входит камера с двойной рубашкой для быстрого нагрева или охлаждения образца, а также коаксиальная цилиндрическая система для анализа образца при определенной скорости сдвига.

Идент. No.: 0025000390



### Адаптер VOLS-1

Адаптер для измерения вязкости особо ценных и дорогих образцов. В комплект входит камера с двойной рубашкой для быстрого нагрева или охлаждения образца, а также коаксиальная цилиндрическая система для анализа образца при определенной скорости сдвига. Дополнительно можно приобрести насадки и камеры для различного объема образца.

Идент. No.: 0025000352



### Комплект лопатных насадок VAN-1

Комплект лопатных насадок позволяет измерять вязкость в суспензиях. В комплект поставки входят четыре насадки.

Идент. No.: 0025000407



### Спиральный адаптер SAS-1

Спиральный адаптер для измерения вязкости очень клейких и других вязких образцов. Дополнительно имеется возможность анализировать поведение жидкостей при различных скоростях сдвига.

Идент. No.: 0025000377



### labworldsoft® 6 Starter

Лабораторное программное обеспечение для небольших конфигураций. Одновременно можно управлять тремя устройствами из библиотеки устройств.

Идент. No.: 0020019397



### labworldsoft® 6 Pro

Лабораторное программное обеспечение для любых конфигураций. В версии Pro имеется неограниченный доступ к библиотеке и возможность одновременного управления любым количеством устройств.

Идент. No.: 0020017366



## Аксессуары



**CAL-O-5** Стандартное  
силиконовое масло  
5 мПаc  
Идент. No.: 0025000397



**CAL-O-10** Стандартное  
силиконовое масло  
10 мПаc  
Идент. No. 0025000398



**CAL-O-50** Стандартное  
силиконовое масло  
50 мПаc  
Идент. No.: 0025000399

**Стандартное силиконовое масло**  
С сертифицированным  
стандартным силиконовым маслом  
вы можете проверить точность  
измерения вискозиметра ROTAVISC.  
Сертификат является частью  
комплекта поставки. Стандартные  
силиконовые масла для проверки  
различной вязкости или  
температурных режимов можно  
заказать под индивидуальные  
задачи.



**CAL-O-100** Стандартное  
силиконовое масло  
100 мПаc  
Идент. No.: 0025000434



**CAL-O-500** Стандартное  
силиконовое масло  
500 мПаc  
Идент. No.: 0025000435



**CAL-O-1000** Стандартное  
силиконовое масло  
1000 мПаc  
Идент. No.: 0025000436



**CAL-O-5000** Стандартное  
силиконовое масло  
5000 мПаc  
Идент. No.: 0025000437



**CAL-O-12500** Стандартное  
силиконовое масло  
12 500 мПаc  
Идент. No.: 0025000466



**CAL-O-30000** Стандартное  
силиконовое масло  
30 000 мПаc  
Идент. No.: 0025000467



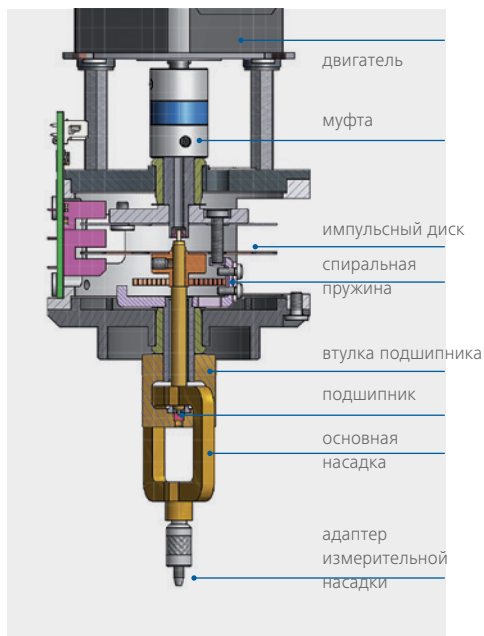
**CAL-O-60000** Стандартное  
силиконовое масло  
60 000 мПаc  
Идент. No.: 0025000468



**CAL-O-100000** Стандартное  
силиконовое масло  
100 000 мПаc  
Идент. No.: 0025000469

## Полезная информация

### Бесступенчатое измерение по принципу Серла



Измерение вязкости на вискозиметре ROTAVISC основано на принципе Серла. Измерительная насадка вращается в исследуемом веществе. Вязкость образца определяется по крутящему моменту, необходимому для достижения заданной скорости, с учетом используемой насадки. Все процессы происходят автоматически, без необходимости ручной настройки параметров.

Вязкость вещества часто не является постоянным показателем, она зависит от температуры, давления и других параметров. Поэтому, например, для одного и того же вещества будут регистрироваться различные значения вязкости при различных скоростях сдвига и температурах.



### Удобство

Используя подходящие аксессуары, можно точно и воспроизводимо измерить любой жидкий образец, даже если его вязкость находится в нижнем пределе диапазона определения. Это также касается относительных сравнений. Устройство можно адаптировать к пользовательским емкостям для измерения таким образом, чтобы декантирование образца, при котором изменяется структура образца, более не требовалось.

Благодаря широкому выбору аксессуаров вискозиметр ROTAVISC удовлетворяет всем общим требованиям и подходит для измерения всех возможных текучих веществ. Результаты измерений могут быть представлены как в относительном, так и абсолютном выражении. Широкая линейка вспомогательного оборудования и интуитивно понятный пользовательский интерфейс обеспечивают удобство использования вискозиметра ROTAVISC. Необходимые параметры могут быть установлены очень быстро, это означает, что персоналу, ответственному за реологические измерения, не требуется дополнительное обучение.

## Полезная информация

### Технические параметры

С помощью вискозиметра ROTAVISC возможны измерения в соответствии со стандартами DIN 53019, ISO 2555 и относительные измерения с использованием соответствующих измерительных насадок. ROTAVISC определяет температуру образца, которая важна для измерения вязкости, с помощью датчика PT 100, погружаемого в вещество. Вы можете хранить методы измерений и автоматизировать процессы, даже не подключаясь к компьютеру. Это позволяет устанавливать как пошаговые, так и программируемые изменения скорости, которыми затем можно пользоваться повторно. Результаты отображаются на дисплее устройства в виде диаграммы.

### Контроль температуры

Вязкость образца всегда зависит от его температуры. Поэтому измерение образца всегда должно производиться при одной температуре. Термостатирующее оборудование IKA удовлетворяет этому требованию благодаря использованию погружных циркуляционных термостатов, а также криостатов для температур в диапазоне от  $-30\text{ }^{\circ}\text{C}$  до  $250\text{ }^{\circ}\text{C}$ .

Это расширяет область применения вискозиметров ROTAVISC, так как лабораторное программное обеспечение IKA (см. ниже) для управления термостатами может использоваться для определения реологических изменений температуры и регистрации изменения вязкости.

### Проверка / калибровка

Стандарт ISO 17025 требует проверки измерительных приборов. Вискозиметр ROTAVISC предлагает пользователям возможность проведения этой проверки самостоятельно.

Благодаря широкой линейке соответствующих стандартных жидкостей, пользователи могут выполнять все действия автономно, т.е. проверить устройство без дополнительных расходов на техническое обслуживание. Это позволяет установить, находятся ли все показания в определенном диапазоне точности измерения.





Личная гигиена  
Окружающая среда  
Сточные воды



Пищевая промышленность  
Исследования  
Обучение  
Материаловедение



Нанотехнологии  
Сырье  
Текстиль



Бумага  
Нефтяная промышленность  
Химическая промышленность

## Отрасли промышленности

Вязкость имеет значение в самых разнообразных отраслях промышленности. Наша линейка продукции идеально ориентирована на измерение вязкости в следующих областях:



Электронная промышленность  
Производство напитков  
Косметическая промышленность



Фармацевтическая промышленность  
Производство медицинских препаратов  
Биотехнология

## Стандарты вискозиметра

Вискозиметр ROTAVISC производит измерение в соответствии с международными стандартами, например, с ISO 1652 и ISO 2555.

При необходимости, например в Китае, можно выполнять измерения в соответствии со стандартом GB 10247.

## ЧАСТО ЗАДАВАЕМЫЕ ВОПРОСЫ

### 1. Какой ротационный вискозиметр IKA наилучшим образом подходит для моего образца?

*lo-vi*: для соков, растворителей, пищевых масел, чернил, жидкого мыла.

*me-vi*: для красок/лаков, майонеза, молочных продуктов, кетчупа.

*hi-vi I* и *hi-vi II*: для паст, мазей, патоки, гелей.

### 2. Как можно проверить точность вискозиметра ROTAVISC?

IKA поставляет стандартные жидкости с вязкостью, определенной при 25°C. С помощью этих жидкостей пользователь может проверить точность измерения вискозиметра.

### 3. Как устанавливается шпиндель на устройство?

В комплект поставки входят три различных адаптера.

1. Шпиндель прикручивается к устройству.
2. Шпиндель крепится к устройству с помощью быстросъемного адаптера.
3. Шпиндель крепится к устройству с помощью крючкового адаптера.

### 4. Сколько времени занимает измерение?

Для получения стабильного значения вязкости насадка должна выполнить 3 - 4 полных оборота в веществе. Чем ниже скорость, тем больше времени занимает измерение.

### 5. Насколько глубоко шпиндель должен быть погружен в испытательную среду?

Каждый шпиндель имеет метку на валу. Он должен быть погружен в среду до этой метки.

### 6. Какова наименьшая вязкость, которую можно измерить с помощью ROTAVISC?

1 мПас с вискозиметром *lo-vi* и насадкой ELVAS-1 при 60 об/мин.

### 7. Как именно работает вискозиметр IKA ROTAVISC?

Ротационный вискозиметр измеряет крутящий момент, необходимый для вращения шпинделя, погруженного в вещество. Вращение шпинделя производится двигателем, в котором используется калиброванная пружина. Отклонение пружины служит измерением крутящего момента и отображается на дисплее как M%.

### 8. Какой объем образца необходим?

Стандартные шпиндели из комплекта поставки подходят для объема образца приблизительно 500 мл в стакане объемом 600 мл (низкой формы). Меньшие объемы образца могут быть измерены с помощью абсолютных измерительных систем

(коаксиальной измерительной системы), например, с адаптером VOLS-1.

### 9. Почему ROTAVISC измеряет различные вязкости на одном и том же образце?

Как правило, вязкость не является константой, характерной для вещества. Вязкость описывает вещество в четко определенном состоянии, например при температуре X и скорости Y. Существуют образцы, вязкость которых снижается при увеличении скорости, например, кетчуп (разжижение при сдвиге / псевдопластичное вещество). Для других образцов вязкость может увеличиваться при увеличении скорости, например, у раствора крахмала (загустевание при сдвиге / расширяющееся вещество). Также существуют образцы, которые не изменяют свою вязкость ни при увеличении, ни при уменьшении скорости, например, силиконовое масло (ньютоновская жидкость).

### 10. Какие измеренные значения выводит ROTAVISC?

Температура:	°C или °F
Скорость:	об/мин
Время измерения:	чч:мм:сс
Крутящий момент:	M%
Вязкость:	мПас, сП, м <sup>2</sup> /с, сСт
Условия остановки:	время, крутящий момент, температура, вязкость, тип шпинделя
Плотность:	г/см <sup>3</sup>
Скорость сдвига:	1/с (при использовании коаксиальной измерительной системы)
Напряжение сдвига:	ПА (при использовании коаксиальной измерительной системы)

### 11. Насколько высокой должна быть максимальная скорость?

Важно, чтобы скорость и шпиндель были выбраны так, чтобы диапазон ламинарного потока не отклонялся. В противном случае значения вязкости будут слишком высокими. Для геометрии шпинделей SP-1, SP-2, SP-6 и ELVAS-SP определены следующие точки перехода к турбулентному потоку.

1. SP-1 *lo-vi*, 15 мПас при 60 об/мин > об/мин/мПас = 4
2. SP-2 *lo-vi*, 100 мПас при 200 об/мин > об/мин/мПас = 2
3. SP-6 *me-vi*, 100 мПас при 50 об/мин > об/мин/мПас = 0,5
4. ELVAS-SP 0,85 мПас при 60 /мин > об/мин/мПас = 70,6

Если отношение об/мин/мПас превышает эти значения, то могут возникнуть условия турбулентности для вышеуказанных насадок. Искусственно более высокие значения вязкости могут возникать при геометрии шпинделей VAN-SP-1...VAN-SP-4, обусловленных турбулентностью при скоростях более 10 об/мин.

# IKA

designed for scientists

**000 «Диаэм»**

Москва

ул. Магаданская, д. 7, к. 3 ■ тел./факс: (495) 745-0508 ■ sales@dia-m.ru

[www.dia-m.ru](http://www.dia-m.ru)

**С.-Петербург**  
+7 (812) 372-6040  
spb@dia-m.ru

**Новосибирск**  
+7 (383) 328-0048  
nsk@dia-m.ru

**Воронеж**  
+7 (473) 232-4412  
vrn@dia-m.ru

**Йошкар-Ола**  
+7 (927) 880-3676  
nba@dia-m.ru

**Красноярск**  
+7 (923) 303-0152  
krsk@dia-m.ru

**Казань**  
+7 (843) 210-2080  
kazan@dia-m.ru

**Ростов-на-Дону**  
+7 (863) 303-5500  
rnd@dia-m.ru

**Екатеринбург**  
+7 (912) 658-7606  
ekb@dia-m.ru

**Кемерово**  
+7 (923) 158-6753  
kemerovo@dia-m.ru

**Армения**  
+7 (094) 01-0173  
armenia@dia-m.ru

