



GUARDIAN™ 5000

Мешалки с подогревом



Надежная мешалка с подогревом: исключительная безопасность для повседневного использования

Мешалки с подогревом OHAUS Guardian 5000™ отличаются простотой и высокой безопасностью в любых исследовательских, учебных и производственных областях применения. Конструкция обеспечивает надлежащее перемешивание и контроль температуры платформы или образца, если используется дополнительный датчик температуры. В моделях с подогревом предусмотрена функция калибровки по одной точке для нескольких заданных значений. На выбор имеется пять моделей с тремя размерами платформ для перемешивания с подогревом при выполнении повседневных задач.

Уникальные функции и возможности:

- **Система SafetyHeat™ защищает лабораторию**
Ведущая в отрасли система раннего обнаружения, использующая два независимых контрольных параметра, постоянно следит за электроникой и выключает нагреватель еще до того, как случится перегрев.
- **Эффективное и равномерное перемешивание**
Точное соблюдение скорости перемешивания в диапазоне от 60 до 1600 об/мин возможно благодаря мощному двигателю, сильному магниту и программному контролю скорости, обеспечивающим надежную работу магнитной муфты в вязких средах.
- **Четкий ЖК-дисплей со всей нужной информацией**
На ярком ЖК-дисплее крупным шрифтом отображаются настройки температуры и скорости, интуитивно понятные пиктограммы и хорошо заметный индикатор горячей поверхности — все это позволяет без труда контролировать состояние прибора даже издалека.
- **Долговечная и надежная конструкция SmartHousing™**
SmartHousing™ — инновационная, химически стойкая, легко моющаяся конструкция, которая исключает попадание пролитых жидкостей на внутренние компоненты и наклонную стеклянную панель управления.

МЕШАЛКИ С ПОДОГРЕВОМ GUARDIAN™ 5000

SafetyHeat™

Лучшая в отрасли система внутренней защиты, которая гарантирует безопасность при нагреве благодаря двойному контролю состояния системы.

Другие особенности

Встроенный держатель для штатива и класс защиты IP21.

Платформы

Размеры 17,8 x 17,8 см, 25,4 x 25,4 см из керамики, круглая платформа диаметром 13,5 см из алюминия.

Дисплей

Большой ЖК-дисплей с подсветкой четко показывает температуру и скорость.



SmartHousing™

Корпус не нагревается и устойчив к воздействию химических веществ.

Модель	e-G51ST07C	e-G51HP07C	e-G51HS07C	e-G51HS10C	e-G51HSRDM
Назначение	Перемешивание	Нагрев	Нагрев и перемешивание		
Размер платформы	17,8 x 17,8 см		25,4 x 25,4 см		Диаметр 13,5 см
Диапазон скорости	60...1600 об/мин	--	60...1600 об/мин		
Погрешность поддержания скорости	+/- 2 %	--	+/- 2 %		
Температурный диапазон	--	От (комнатная + 5 °C) до 500 °C			От (комнатная + 5 °C) до 380 °C
Погрешность поддержания температуры*	--	+/- 3 % платформа, ниже 100 °C: +/- 1 °C и +/- 1 % датчик, ниже 100 °C: +/- 2 °C			
Температурная калибровка	--	3 для платформы и 3 для датчика			
Тип управления	Цифровой				
Дисплей	ЖК-дисплей с подсветкой, отображение скорости	ЖК-дисплей с подсветкой, отображение температуры	ЖК-дисплей с подсветкой, отображение температуры и скорости		
Макс. нагрузка	15 л			18 л	20 л
Материал платформы	Керамика			Алюминий	
Размеры (Ш x Г x В)	12,2 x 30,9 x 22,3 см			12,2 x 41,5 x 28,6 см	12,6 x 26,7 x 17,3 см
Масса без упаковки	2,6 кг			5,2 кг	2,6 кг
Электропитание	230 В, 0,5 А, 50/60 Гц	230 В, 6,0 А, 50/60 Гц		230 В, 7 А, 50/60 Гц	230 В, 4,6 А, 50/60 Гц
Потребляемая мощность	104 Вт (230 В)	1242 Вт (230 В)		1449 Вт (230 В)	952 Вт (230 В)
Условия эксплуатации	5...40 °C, относительная влажность до 80 %, без конденсации				

* Если позволяют условия. На фактическую производительность влияют отклонения в процессе измерения температуры, изменения характеристик емкости, параметров окружающей среды и образца.

МЕШАЛКИ С ПОДОГРЕВОМ GUARDIAN™ 5000

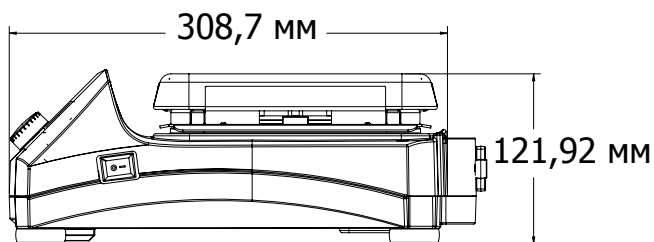
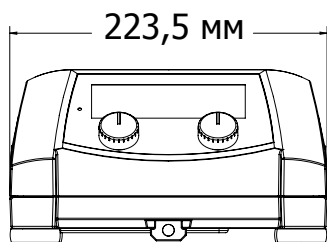
Принадлежности

№ по каталогу	Описание	e-G51ST07C	e-G51HP07C	e-G51HS07C	e-G51HS10C	e-G51HSRDM
30500570	Основание, 135 мм					●
30500571	Ручки для основания					●
30500572	Секционный блок для колб 12 мм					●
30500573	Секционный блок для колб 15 мм					●
30500574	Секционный блок для колб 17 мм					●
30500575	Секционный блок для колб 21 мм					●
30500576	Секционный блок для колб 28 мм					●
30500577	Секционный блок для пробирок 12 мм					●
30500578	Секционный блок для пробирок 16 мм					●
30500579	Секционный блок для пробирок 20 мм					●
30500580	Секционный блок для пробирок 25 мм					●
30500581	Моноблок для колб 12 мм					●
30500582	Моноблок для колб 15 мм					●
30500583	Моноблок для колб 17 мм					●
30500584	Моноблок для колб 21 мм					●
30500585	Моноблок для колб 28 мм					●
30500586	Моноблок для пробирок 12 мм					●
30500587	Моноблок для пробирок 16 мм					●
30500588	Моноблок для пробирок 20 мм					●
30500589	Моноблок для пробирок 25 мм					●
30392233	Специальный зажим, штатив, CLS-RODS					●
30500590	Датчик температуры, 20 см, нержавеющая сталь		●	●	●	●
30500591	Датчик температуры, 20 см, ПТФЭ		●	●	●	●
30500592	Датчик температуры, 25 см, нержавеющая сталь		●	●	●	●
30500593	Датчик температуры, 25 см, ПТФЭ		●	●	●	●
30500594	Защитный чехол Guardian, 17,8 x 17,8 см	●	●	●		
30500595	Защитный чехол Guardian, 25,4 x 25,4 см				●	
30500596	Защитный чехол Guardian, круглый					●
30500597	Зажим для емкости	●	●	●	●	●
30500598	Приспособление для извлечения якоря мешалки	●		●	●	●
30392314	Специальный зажим, колонка, CLS-COLMNSS	●	●	●	●	●
30392315	Специальный зажим, колонка, CLS-COLMNSM	●	●	●	●	●
30392316	Специальный зажим, колонка, CLS-COLMNSL	●	●	●	●	●
30392317	Специальный зажим, колонка, CLS-COLMNSX	●	●	●	●	●
30392318	Зажим специальный с червячной резьбой, CLS-NESTXS	●	●	●	●	●
30400145	Гибкие опорные системы Ultra Flex	●	●	●	●	●
30400146	Штатив и зажим в комплекте	●	●	●	●	●
30400147	Магнитный якорь, 2,5 см, ПТФЭ	●		●	●	●
30400148	Магнитный якорь, 3,8 см, ПТФЭ	●		●	●	●
30400149	Магнитный якорь, 7 см, ПТФЭ	●		●	●	●
30400150	Магнитный якорь, 10 см, с кольцевой опорой, ПТФЭ	●		●	●	●

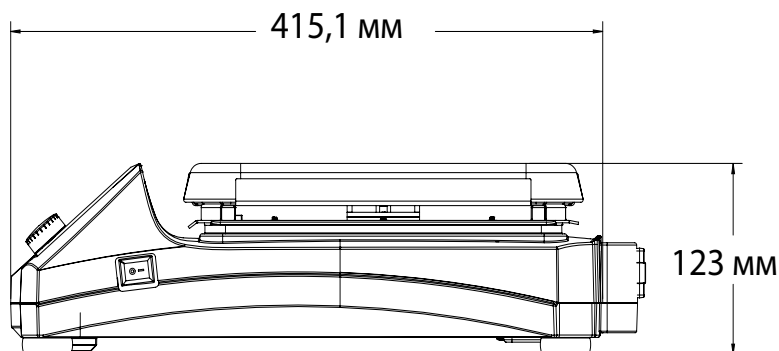
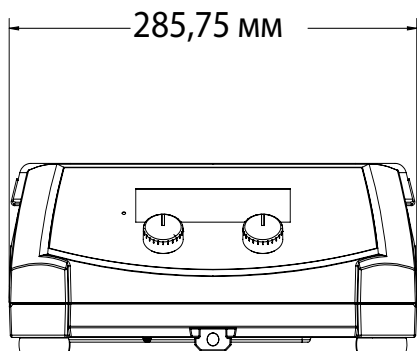
МЕШАЛКИ С ПОДОГРЕВОМ GUARDIAN™ 5000

Габаритные размеры

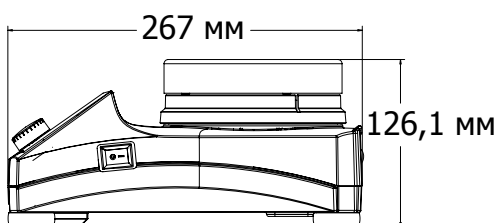
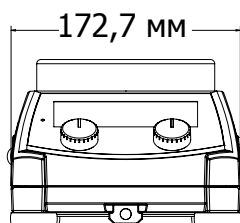
e-G51ST07C, e-G51HP07C и e-G51HS07C



e-G51HS10C



e-G51HSRDM



Прочие функции и возможности

Зеленый индикатор, горящий во время нагрева и перемешивания, пиктограмма подключения датчика, пиктограмма калибровки по одной точке, разъем для подключения датчика, класс защиты IP21, лицевая панель из поликарбоната, ручки управления, выключатель для нагревателя, встроенный держатель для штатива, звуковая сигнализация.

Соответствие стандартам

- **Безопасность:** IEC/EN 61010-1; IEC/EN 61010-2-010; IEC/EN 61010-2-051.
- **Электромагнитная совместимость:** IEC/EN 61326-1 класс A, основная электромагнитная обстановка.
- **Маркировка соответствия:** CE; RCM; TÜV SÜD; WEEE.

000 «Диаэм»

Москва
ул. Магаданская, д. 7, к. 3 ■ тел./факс: (495) 745-0508 ■ sales@dia-m.ru

www.dia-m.ru

С.-Петербург
+7 (812) 372-6040
spb@dia-m.ru

Новосибирск
+7 (383) 328-0048
nsk@dia-m.ru

Воронеж
+7 (473) 232-4412
vrn@dia-m.ru

Йошкар-Ола
+7 (927) 880-3676
nba@dia-m.ru

Красноярск
+7 (923) 303-0152
krsk@dia-m.ru

Казань
+7 (843) 210-2080
kazan@dia-m.ru

Ростов-на-Дону
+7 (863) 303-5500
rnd@dia-m.ru

Екатеринбург
+7 (912) 658-7606
ekb@dia-m.ru

Кемерово
+7 (923) 158-6753
kemerovo@dia-m.ru

Армения
+7 (094) 01-0173
armenia@dia-m.ru

