



LAMS SYSTEMS

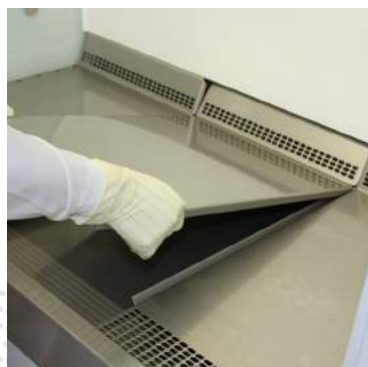
БОКСЫ

МИКРОБИОЛОГИЧЕСКОЙ БЕЗОПАСНОСТИ
КЛАСС II



ЗАЩИТА

ОПЕРАТОРА,
ОКРУЖАЮЩЕЙ СРЕДЫ
И ПРОДУКТА



Регистрационное удостоверение Росздравнадзора № ФСР 2012/13259 от 05.05.2012 г.
Наименование изделия по РУ: Бокс микробиологической безопасности БМБ-II-«Ламинар-С» по ТУ 9452-010-51495026-2011

Электробезопасность: класс защиты I по ГОСТ Р 50267.0

ДИА•М
современная лаборатория

www.dia-m.ru
заказ on-line

БМБ-II-«Ламинар-С»

Соответствует требованиям стандарта **ГОСТ Р EN 12469-2010**



– Физическая изоляция (удержание и контролируемое удаление из рабочей зоны) патогенных биологических агентов (ПБА) и микроорганизмов с целью предотвращения возможности заражения воздушно-капельным путем персонала и контаминации воздуха рабочего помещения и окружающей среды.

– Минимизация риска заражения и перекрестной контаминации продукта.

– Возможность работы с небольшим количеством токсичных химических веществ, радионуклидов и удаления запахов рабочих агентов при обязательном подключении бокса к индивидуальной системе активной вытяжной вентиляции с помощью вытяжного зонта, который поставляется по дополнительному заказу.

– Оснащение отдельных рабочих мест медицинских, фармацевтических и других учреждений, осуществляющих работу с патогенными биологическими агентами и микроорганизмами согласно СП 1.3.2322-08, СП 1.3.2518-09, СП 1.3.3118-13.



ВЫДВИЖНОЙ БЛОК УФО:

- не нарушает ламинарное течение воздушного потока,
- не требует отдельного места для хранения,
- надежен и удобен в эксплуатации,
- хорошо приспособлен для санитарной обработки,
- полностью закрывает рабочий проем бокса на время простоя оборудования,
- контролируется оптическим датчиком положения,
- прошел сертификацию в TÜV NORD.



NEOTERIC – новейший, современный, модернистский

900 мм 1200 мм 1500 мм 1800 мм

Система мониторинга режимов работы бокса с визуальной и звуковой сигнализацией оповещает оператора о нарушениях воздушного баланса в рабочей камере.

Бесконтактный электромагнитный ключ надежно защищает систему управления от несанкционированного доступа.

Положение переднего стекла и блока УФО контролируется оптическими датчиками.

Эргономичная съемная подставка для рук предотвращает случайное перекрытие отверстий передней перфорации и обеспечивает надежный упор для локтей оператора.

Простая замена фильтрующих элементов.

Рабочая столешница выполнена из составных частей для удобства дезобработки (в пределах рабочей) зоны и автоклавирования.

Бокс оснащен системой визуально-звуковой сигнализации REFLEX^{LS}, которая срабатывает при перекрытии отверстий передней перфорации столешницы, предупреждая оператора о снижении защитных свойств бокса*

! Данная разработка запатентована и применяется только на боксах LAMSYSTEMS

* Кроме бокса 1800 мм 1R-B.001-18.0



БМБ КЛАСС II

ОСНОВНЫЕ ХАРАКТЕРИСТИКИ

Класс чистоты воздуха в рабочей камере по концентрации взвешенных частиц (аэрозолей) в состоянии «построенное» по ГОСТ Р ИСО 14644-1-2017:

– по частицам размером больше или равным 0,5 мкм.....	5 ИСО
– по частицам размером больше или равным 5,0 мкм.....	ИСО М (20; ≥ 5 мкм); LSAPC*
Класс бокса согласно ГОСТ Р ЕН 12469, NSF/ANSI 49.....	II
Тип бокса согласно NSF/ANSI 49.....	A2
Класс установленных НЕРА-фильтров по ГОСТ Р ЕН 1822-1.....	H14
Средняя скорость потока воздуха, входящего в бокс через рабочий проем, м/с.....	0,47±0,03
Средняя скорость нисходящего воздушного потока в рабочей камере бокса, м/с.....	0,35±0,01
Степень рециркуляции воздуха в боксе, %.....	≈ 70

ОСНОВНЫЕ ПАРАМЕТРЫ И РАЗМЕРЫ

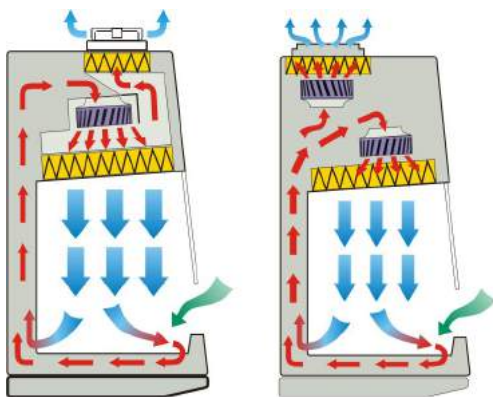
БМБ-II-“Ламинар-С” NEOTERIC

Артикул.....	1R-B.001-09.0	1R-B.001-12.0	1R-B.001-15.0	1R-B.001-18.0
Габаритные размеры бокса в сборе с подставкой (ШхГхВ), мм... 1000х770х2150... 1200х770х2150... 1500х770х2150... 1800х770х2095				
Размеры рабочей камеры (ШхГхВ), мм.....	905х610х750	1105х610х750	1405х610х750	1705х610х750
Мощность**, потребляемая боксом (без учета нагрузки на встроенные розетки), Вт, не более.....	110**	110**	160**	150**
Суммарная максимально допустимая нагрузка на встроенные розетки, Вт, не более.....	1000	1000	1000	1000
Производительность по чистому воздуху, подаваемому в рабочую камеру бокса, м ³ /ч.....	656-674	795-817	1008-1036	1210-1245
Производительность по воздуху, удаляемому из бокса, м ³ /ч.....	273-309	333-378	426-484	510-580
Освещенность рабочей зоны (интегральное значение, определенное по всей площади рабочей зоны), Лк, не менее.....	1000	1000	1000	1000
Масса бокса в сборе с подставкой (нетто), кг, не более.....	196	235	300	300
Уровень звукового давления на расстоянии 1 м, дБ(А), не более.....	59***	55***	59***	59***

* 4,8 ИСО по ГОСТ ИСО 14644-1-2002

** Мощность с установленными в бокс новыми (незасоренными) НЕРА-фильтрами
*** уровень звука при измерении в существенно свободном звуковом поле над звукоотражающей плоскостью (уровень звука в реальных условиях эксплуатации зависит от размера помещения, расположения бокса и общего фонового шума и может изменяться в пределах 3- 4 дБ(А))

СХЕМА ВОЗДУШНЫХ ПОТОКОВ

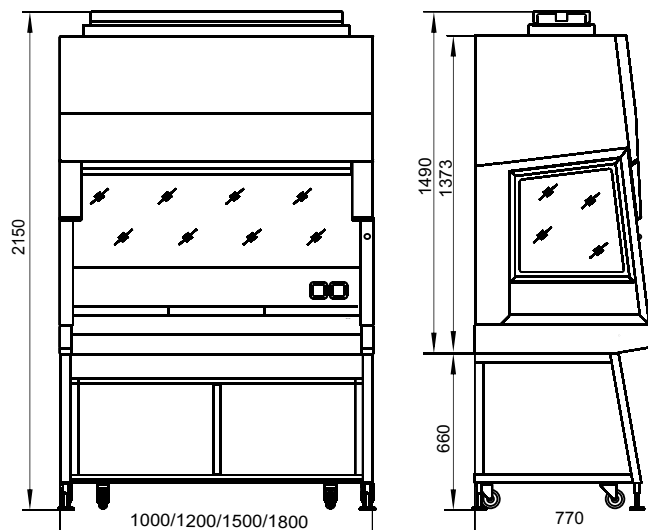


90 / 120 / 150

180

- – наружный воздух
- – очищенный воздух
- – загрязненный воздух

ГАБАРИТНЫЙ ЧЕРТЕЖ



БМБ-II-«Ламинар-С»

EAC

- Физическая изоляция (удержание и контролируемое удаление из рабочей зоны) патогенных биологических агентов (ПБА) и микроорганизмов с целью предотвращения возможности заражения воздушно-капельным путем персонала и контаминации воздуха рабочего помещения и окружающей среды.
- Минимизация риска заражения и перекрестной контаминации продукта.
- Возможность работы с небольшим количеством токсичных химических веществ, радионуклидов и удаления запахов рабочих агентов при обязательном подключении бокса к индивидуальной системе активной вытяжной вентиляции с помощью вытяжного зонта, который поставляется по дополнительному заказу.
- Оснащение отдельных рабочих мест медицинских, фармацевтических и других учреждений, осуществляющих работу с патогенными биологическими агентами и микроорганизмами согласно СП 1.3.2322-08, СП 1.3.2518-09, СП 1.3.3118-13.

SAVVY – продуваемый, комбинированный, имеющий здоровый смысл



900 мм 1500 мм

УДОБНАЯ НАСТРОЙКА СКОРОСТИ ВОЗДУШНЫХ ПОТОКОВ

Система осуществляет раздельное управление скоростями входящего и нисходящего воздушных потоков, а также автоматически контролирует воздушный баланс. Отсутствие необходимости механически настраивать баланс воздушных потоков значительно сокращает время технического обслуживания при валидации, смене фильтров и периодических проверках.

ВЫСОКАЯ ТОЧНОСТЬ ПОДДЕРЖАНИЯ УСТАНОВЛЕННОЙ СКОРОСТИ воздушных потоков при любой загрязненности фильтров или при изменении условий окружающей среды (влажности, температуры, давления).

ПРИМЕНЕНИЕ СЕНСОРНОГО ЭКРАНА позволило более наглядно отобразить режимы работы, упростить управление боксом и предоставить пользователю больше сервисной и служебной информации.

ПРОСТАЯ И БЕЗОПАСНАЯ ПРОЦЕДУРА СМЕНЫ ФИЛЬТРОВ благодаря компоновочному решению и новой прижимной системе, минимизирующей риск повреждения фильтров при их установке.



**Низкий уровень
звукового давления
47 dBA**
в рабочем режиме
в условиях
испытательной
лаборатории



ОСНОВНЫЕ ХАРАКТЕРИСТИКИ

Класс чистоты воздуха в рабочей камере по концентрации взвешенных частиц (аэрозолей) в состоянии «построенное» по ГОСТ Р ИСО 14644-1-2017:

– по частицам размером больше или равным 0,5 мкм.....	5 ИСО
– по частицам размером больше или равным 5,0 мкм.....	ИСО М (20; ≥ 5 мкм); LSAPC*
Класс бокса согласно ГОСТ Р ЕН 12469, NSF/ANSI 49.....	II
Тип бокса согласно NSF/ANSI 49.....	A2
Класс установленных НЕРА-фильтров по ГОСТ Р ЕН 1822-1.....	H14
Средняя скорость потока воздуха, входящего в бокс через рабочий проем, м/с.....	0,47±0,03
Средняя скорость нисходящего воздушного потока в рабочей камере бокса, м/с.....	0,35±0,01
Степень рециркуляции воздуха в боксе, %.....	≈ 70

ОСНОВНЫЕ ПАРАМЕТРЫ И РАЗМЕРЫ

БМБ-II-"Ламинар-С" SAVVY

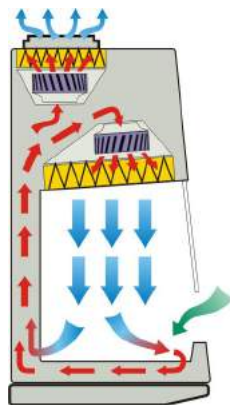
Артикул.....	1R-B.002-09.0	1R-B.002-15.0
Габаритные размеры бокса в сборе с подставкой (ШхГхВ), мм.....	1000x770x2095	1500x770x2095
Размеры рабочей камеры (ШхГхВ), мм.....	905x610x700	1405x610x700
Мощность**, потребляемая боксом (без учета нагрузки на встроенные розетки), Вт, не более.....	110**	142**
Суммарная максимально допустимая нагрузка на встроенные розетки, Вт, не более.....	1000	1000
Производительность по чистому воздуху, подаваемому в рабочую камеру бокса, м ³ /ч.....	656-674	1008-1036
Производительность по воздуху, удаляемому из бокса, м ³ /ч.....	273-309	426-484
Освещенность рабочей зоны (интегральное значение, определенное по всей площади рабочей зоны), Лк, не менее.....	2000	2000
Масса бокса в сборе с подставкой (нетто), кг, не более.....	196	300
Уровень звукового давления на расстоянии 1 м от бокса, дБ(А), не более.....	47***	53***

* 4,8 ИСО по ГОСТ ИСО 14644-1-2002

** Мощность с установленными в бокс новыми (незасоренными) НЕРА-фильтрами

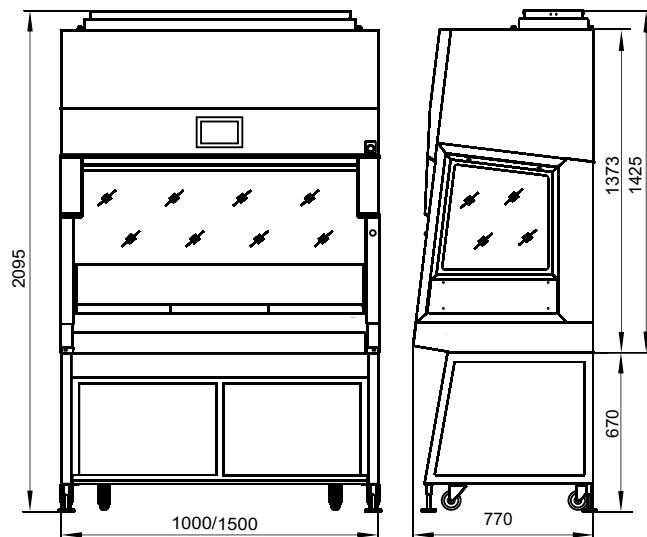
*** уровень звука при измерении в существенно свободном звуковом поле над звукоотражающей плоскостью (уровень звука в реальных условиях эксплуатации зависит от размера помещения, расположения бокса и общего фонового шума и может изменяться в пределах 3- 4 дБ(А))

СХЕМА ВОЗДУШНЫХ ПОТОКОВ



- – наружный воздух
- – очищенный воздух
- – загрязненный воздух

ГАБАРИТНЫЙ ЧЕРТЕЖ



БОКСЫ МИКРОБИОЛОГИЧЕСКОЙ БЕЗОПАСНОСТИ **Класс II Тип А2**

БМБ-II-«Ламинар-С»

EAC

– Физическая изоляция (удержание и контролируемое удаление из рабочей зоны) патогенных биологических агентов (ПБА) и микроорганизмов с целью предотвращения возможности заражения воздушно-капельным путем персонала и контаминации воздуха рабочего помещения и окружающей среды.

– Минимизация риска заражения и перекрестной контаминации продукта.

– Возможность работы с небольшим количеством токсичных химических веществ, радионуклидов и удаления запахов рабочих агентов при обязательном подключении бокса к индивидуальной системе активной вытяжной вентиляции с помощью вытяжного зонта, который поставляется по дополнительному заказу.

– Оснащение отдельных рабочих мест медицинских, фармацевтических и других учреждений, осуществляющих работу с патогенными биологическими агентами и микроорганизмами согласно СП 1.3.2322-08, СП 1.3.2518-09, СП 1.3.3118-13.

SAVVY – продуманный, комплектный, имеющий здоровый смысл. SL (Sliding sash) – скользящее стекло



1200 мм 1800 мм

ИМЕЕТ ВСЕ ПРЕИМУЩЕСТВА МОДЕЛИ SAVVY (См. стр.4)


Отличие данной модели от SAVVY:
ФРОНТАЛЬНОЕ СТЕКЛО С ЭЛЕКТРОПРИВОДОМ.

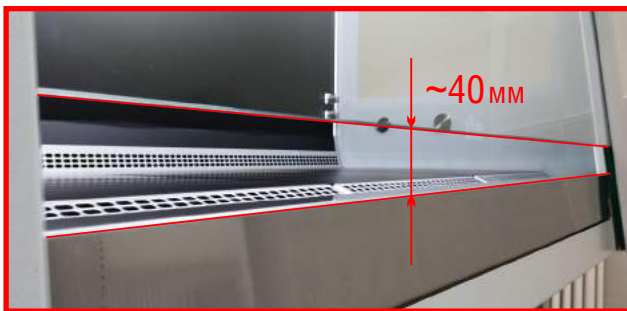
Пять заданных положений фронтального стекла:

1. «РАБОЧЕЕ ПОЛОЖЕНИЕ» в режиме «Основная работа».
2. «ВЕРХНЕЕ ПОЛОЖЕНИЕ» для загрузки/разгрузки рабочей камеры.
3. «ОСТАНОВКА ПЕРЕД ЗАКРЫТИЕМ» для безопасности (на уровне ~40 мм от поверхности перед полным перекрытием рабочего проема предотвращает травмирование рук оператора).
4. «ЗАКРЫТОЕ ПОЛОЖЕНИЕ» в режиме хранения или при УФ-облучении рабочей камеры.
5. «НИЖНЕЕ ПОЛОЖЕНИЕ» для дезобработки верхней части стекла.

В целях безопасности движущееся фронтальное стекло автоматически останавливается перед препятствием (при контакте с предметами или рукой оператора).

Низкий уровень звукового давления 47 дБА в рабочем режиме в условиях испытательной лаборатории





БМБ КЛАСС II



ОСНОВНЫЕ ХАРАКТЕРИСТИКИ

Класс чистоты воздуха в рабочей камере по концентрации взвешенных частиц (аэрозолей) в состоянии «построенное» по ГОСТ Р ИСО 14644-1-2017:

– по частицам размером больше или равным 0,5 мкм.....	5 ИСО
– по частицам размером больше или равным 5,0 мкм.....	ИСО М (20; ≥ 5 мкм); LSAPC*
Класс бокса согласно ГОСТ Р ЕН 12469, NSF/ANSI 49.....	II
Тип бокса согласно NSF/ANSI 49.....	A2
Класс установленных НЕРА-фильтров по ГОСТ Р ЕН 1822-1.....	H14
Средняя скорость потока воздуха, входящего в бокс через рабочий проем, м/с.....	0,47±0,03
Средняя скорость нисходящего воздушного потока в рабочей камере бокса, м/с.....	0,35±0,01
Степень рециркуляции воздуха в боксе, %.....	≈ 70

ОСНОВНЫЕ ПАРАМЕТРЫ И РАЗМЕРЫ

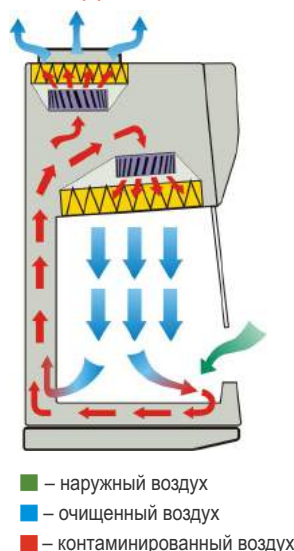
БМБ-II-"Ламинар-С" SAVVY SL

Артикул.....	1R-B.002-12.0	1R-B.002-18.0
Габаритные размеры бокса в сборе с подставкой (ШхГхВ), мм.....	1200x810x2095	1800x810x2095
Размеры рабочей камеры (ШхГхВ), мм.....	1105x610x700	1705x610x700
Мощность**, потребляемая боксом (без учета нагрузки на встроенные розетки), Вт, не более.....	220**	300**
Суммарная максимально допустимая нагрузка на встроенные розетки, Вт, не более.....	1000	1000
Производительность по чистому воздуху, подаваемому в рабочую камеру бокса, м³/ч.....	795-817	1210-1245
Производительность по воздуху, удаляемому из бокса, м³/ч.....	354-402	548-623
Освещенность рабочей зоны (интегральное значение, определенное по всей площади рабочей зоны), Лк, не менее.....	2000	2000
Масса бокса в сборе с подставкой (нетто), кг, не более.....	245	320
Уровень звукового давления на расстоянии 1 м от бокса, дБ(А), не более.....	47***	55***

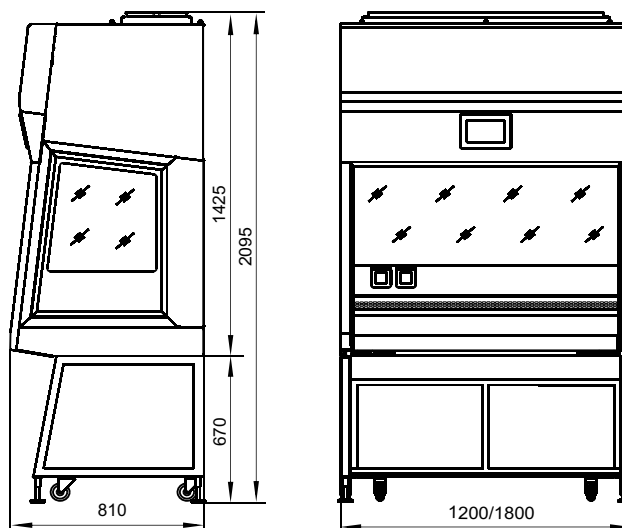
* 4,8 ИСО по ГОСТ ИСО 14644-1-2002

** Мощность с установленными в бокс новыми (незасоренными) НЕРА-фильтрами
*** уровень звука при измерении в существенно свободном звуковом поле над звукоотражающей плоскостью (уровень звука в реальных условиях эксплуатации зависит от размера помещения, расположения бокса и общего фонового шума и может изменяться в пределах 3- 4 дБ(А))

СХЕМА ВОЗДУШНЫХ ПОТОКОВ



ГАБАРИТНЫЙ ЧЕРТЕЖ



БМБ-II-«Ламинар-С»

EAC

- Физическая изоляция (удержание и контролируемое удаление из рабочей зоны) патогенных биологических агентов (ПБА) и микроорганизмов с целью предотвращения возможности заражения воздушно-капельным путем персонала и контаминации воздуха рабочего помещения и окружающей среды.
- Минимизация риска заражения и перекрестной контаминации продукта.
- Возможность работы с небольшим количеством токсичных химических веществ, радионуклидов и удаления запахов рабочих агентов при обязательном подключении бокса к индивидуальной системе активной вытяжной вентиляции с помощью вытяжного зонта, который поставляется по дополнительному заказу.
- Оснащение отдельных рабочих мест медицинских, фармацевтических и других учреждений, осуществляющих работу с патогенными биологическими агентами и микроорганизмами согласно СП 1.3.2322-08, СП 1.3.2518-09, СП 1.3.3118-13.



1200 мм 1500 мм



Бокс предназначен для одновременной работы операторов, находящихся напротив друг друга

Оборудован системой мониторинга режимов работы; оптическими датчиками положения подвижных частей бокса (стекло, блока УФО и защитной крышки); панелью управления с ЖК дисплеем, на котором визуализируется информация о работе бокса. В случае нарушений безопасных режимов срабатывает визуальная и звуковая сигнализация.

Нисходящий ламинарный воздушный поток в рабочей зоне предотвращает перекрестную контаминацию материалов.

Под столешницами установлен улавливатель мелких загрязнений (в том числе, шерсти животных).

Выдвижной блок ультрафиолетового облучения входит в комплектацию. См. стр.2



БМБ КЛАСС II



ОСНОВНЫЕ ХАРАКТЕРИСТИКИ

Класс чистоты воздуха в рабочей камере по концентрации взвешенных частиц (аэрозолей) в состоянии «построенное» по ГОСТ Р ИСО 14644-1-2017:

– по частицам размером больше или равным 0,5 мкм.....	5 ИСО
– по частицам размером больше или равным 5,0 мкм.....	ИСО М (20; ≥ 5 мкм); LSAPC*
Класс бокса согласно ГОСТ Р ЕН 12469, NSF/ANSI 49.....	II
Тип бокса согласно NSF/ANSI 49.....	A2
Класс установленных НЕРА-фильтров по ГОСТ Р ЕН 1822-1.....	H14
Средняя скорость потока воздуха, входящего в бокс через рабочий проем с каждой стороны, м/с.....	0,47±0,03
Средняя скорость нисходящего воздушного потока в рабочей камере бокса, м/с.....	0,35±0,01
Степень рециркуляции воздуха в боксе, %.....	≈ 50

ОСНОВНЫЕ ПАРАМЕТРЫ И РАЗМЕРЫ

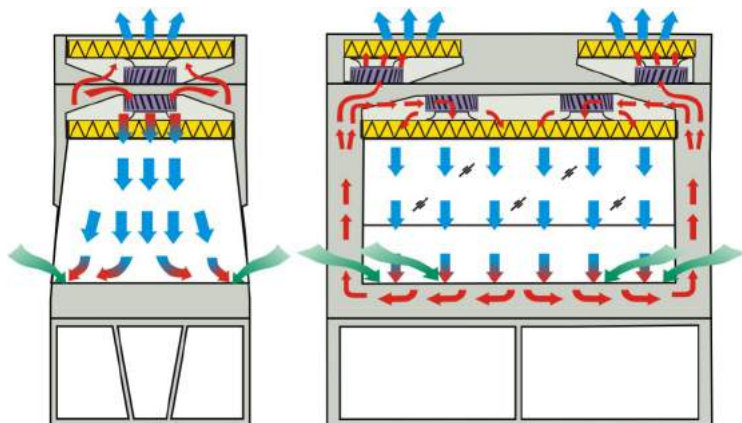
БМБ-II-"Ламинар-С" VIS-A-VIS

Артикул.....	1R-B.004-12.0	1R-B.004-15.0
Габаритные размеры бокса в сборе с подставкой (ШхГхВ), мм.....	1470x730x2050	1770x730x2050
Размеры рабочей камеры (ШхГхВ), мм.....	1110x700x670	1410x700x670
Мощность, потребляемая боксом (без учета нагрузки на встроенные розетки), Вт, не более.....	620	790
Суммарная максимально допустимая нагрузка на встроенные розетки, Вт, не более.....	1000	1000
Производительность по чистому воздуху, подаваемому в рабочую камеру бокса, м ³ /ч.....	690-710	885-915
Производительность по воздуху, удаляемому из бокса (при двух открытых рабочих проемах), м ³ /ч.....	665-755	930-1005
Освещенность рабочей зоны (интегральное значение, определенное по всей площади рабочей зоны), Лк, не менее.....	1500	1500
Масса бокса в сборе с подставкой (нетто), кг, не более.....	330	335
Уровень звукового давления на расстоянии 1 м от бокса, дБ(А), не более.....	60**	60**

* 4,8 ИСО по ГОСТ ИСО 14644-1-2002

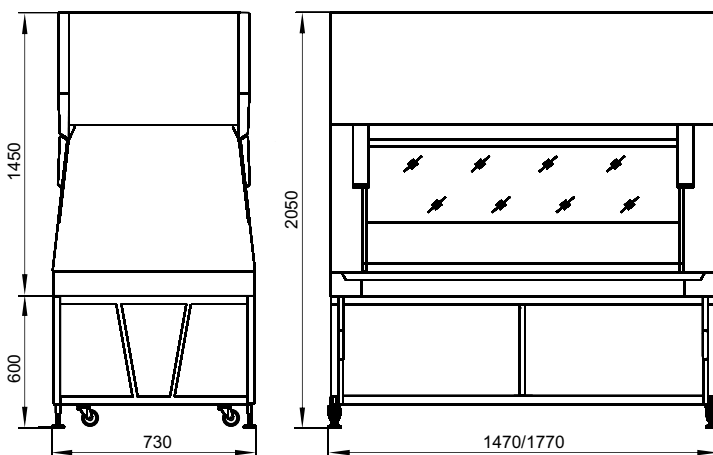
** уровень звука при измерении в существенно свободном звуковом поле над звукоотражающей плоскостью (уровень звука в реальных условиях эксплуатации зависит от размера помещения, расположения бокса и общего фонового шума и может изменяться в пределах 3- 4 дБ(А))

СХЕМА ВОЗДУШНЫХ ПОТОКОВ



- – наружный воздух
- – очищенный воздух
- – загрязненный воздух

ГАБАРИТНЫЙ ЧЕРТЕЖ



БМБ-II-«Ламинар-С»

EAC



**TOXIC
CYTOSTATIC**

– Защита персонала от воздействия цитостатических и цитотоксических препаратов, с которыми осуществляется работа.

– Асептическое изготовление противоопухолевых препаратов.

– Физическая изоляция (удержание и контролируемое удаление из рабочей зоны патогенных биологических агентов (ПБА) и микроорганизмов с целью предотвращения возможности заражения воздушно-капельным путем персонала и контаминации воздуха рабочего помещения и окружающей среды.

– Минимизация риска заражения и перекрестной контаминации продукта.

– При работе с цитостатиками, психотропными веществами, метилметакрилатами, фенолами и формальдегидами, органическими растворителями, анилиновыми красителями и другими, а также для удаления запахов рабочих агентов требуется обязательное подключение бокса к индивидуальной системе активной вытяжной вентиляции производительностью $350+20\% \text{ м}^3/\text{ч}$ с помощью вытяжного зонта, который входит в комплект поставки.

– Оснащение отдельных рабочих мест медицинских, фармацевтических и других учреждений, осуществляющих работу с патогенными биологическими агентами и микроорганизмами согласно СП 1.3.2322-08, СП 1.3.2518-09, СП 1.3.3118-13, СанПиН 2.1.3.2630-10.



1200 мм

РАБОЧАЯ КАМЕРА:

- столешница – из нержавеющей стали, лицевое стекло – «триплекс», боковые стекла – закаленные;
- поддон под столешницей – из нержавеющей стали, имеет легко очищаемую конструкцию, предотвращает протекание жидкостей внутрь бокса и на промежуточные HEPA-фильтры;
- освещение рабочей камеры – светодиодное.

СИСТЕМА ОЧИСТКИ ПОСТУПАЮЩЕГО И УДАЛЯЕМОГО ВОЗДУХА:

- один приточный HEPA-фильтр H14 над рабочей камерой;
- один выпускной HEPA-фильтр H14 в верхней вентиляционной камере;
- четыре промежуточных цилиндрических HEPA-фильтра H14 под столешницей рабочей камеры. ЗАМЕНА ФИЛЬТРОВ ОСУЩЕСТВЛЯЕТСЯ ПРИ ВКЛЮЧЕННЫХ ВЕНТИЛЯТОРАХ через рабочую камеру без дополнительной разборки корпуса бокса, что позволяет минимизировать риск контаминации персонала и окружающей среды.

ЭЛЕМЕНТЫ СИСТЕМЫ УПРАВЛЕНИЯ:

- автоматическое поддержание заданных скоростей воздушных потоков, возникающих при работе бокса, вне зависимости от степени загрязненности HEPA-фильтров;
- автоматическое отключение УФ-облучения при попытке открытия переднего стекла или крышки блока УФ-облучения.



**Разработан
в соответствии
с EN 12469:2000
и DIN 12980**



ОСНОВНЫЕ ХАРАКТЕРИСТИКИ

Класс чистоты воздуха в рабочей камере по концентрации взвешенных частиц (аэрозолей) в состоянии «построенное» по ГОСТ Р ИСО 14644-1-2017:

– по частицам размером больше или равным 0,5 мкм.....	5 ИСО
– по частицам размером больше или равным 5,0 мкм.....	ИСО М (20; ≥ 5 мкм); LSAPC*
Класс бокса согласно ГОСТ Р ЕН 12469, NSF/ANSI 49.....	II
Тип бокса согласно NSF/ANSI 49.....	A2
Класс установленных НЕРА-фильтров по ГОСТ Р ЕН 1822-1.....	H14
Средняя скорость потока воздуха, входящего в бокс через рабочий проем, м/с.....	0,47±0,03
Средняя скорость нисходящего воздушного потока в рабочей камере бокса, м/с.....	0,35±0,01
Степень рециркуляции воздуха в боксе, %.....	≈ 70

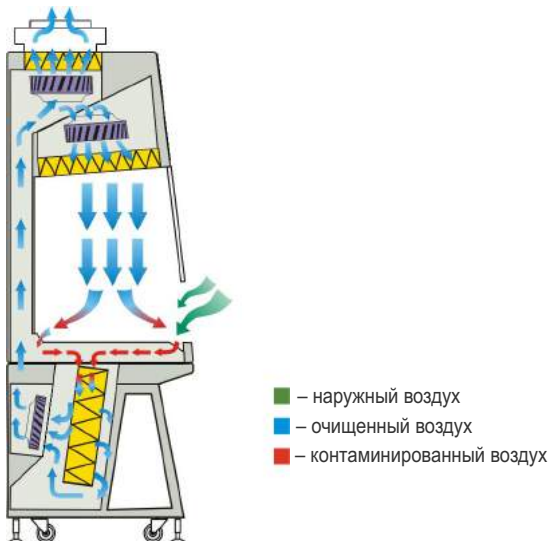
ОСНОВНЫЕ ПАРАМЕТРЫ И РАЗМЕРЫ

БМБ-II-"Ламинар-С" CYTOS

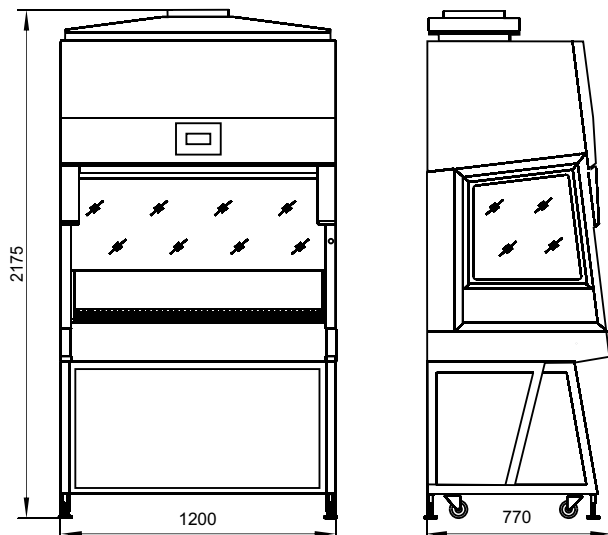
Артикул.....	1R-B.005-12.0
Габаритные размеры бокса в сборе с подставкой и установленным зонтом (ШхГхВ), мм	1200x770x2175
Размеры рабочей камеры (ШхГхВ), мм.....	1105x610x660
Мощность**, потребляемая боксом	
(без учета нагрузки на встроенные розетки), Вт, не более.....	140**
Суммарная максимально допустимая нагрузка на встроенные розетки, Вт, не более.....	1000
Производительность по чистому воздуху, подаваемому в рабочую камеру бокса, м ³ /ч.....	795-817
Производительность по воздуху, удаляемому из бокса, м ³ /ч.....	333-378
Освещенность рабочей зоны (интегральное значение, определенное по всей площади рабочей зоны), Лк, не менее.....	2000
Масса бокса в сборе с подставкой (нетто), кг, не более.....	270
Уровень звукового давления на расстоянии 1 м от бокса, дБ(А), не более.....	58***

* 4,8 ИСО по ГОСТ ИСО 14644-1-2002
 ** Мощность с установленными в бокс новыми (незасоренными) НЕРА-фильтрами
 *** уровень звука при измерении в существенно свободном звуковом поле над звукоотражающей плоскостью (уровень звука в реальных условиях эксплуатации зависит от размера помещения, расположения бокса и общего фонового шума и может изменяться в пределах 3- 4 дБ(А))

СХЕМА ВОЗДУШНЫХ ПОТОКОВ



ГАБАРИТНЫЙ ЧЕРТЕЖ



БОКСЫ МИКРОБИОЛОГИЧЕСКОЙ БЕЗОПАСНОСТИ Класс II Тип B2

БМБ-II-«Ламинар-С»

ЕАС

– Физическая изоляция (удержание и контролируемое удаление из рабочей зоны) патогенных биологических агентов (ПБА) и микроорганизмов с целью предотвращения возможности заражения воздушно-капельным путем персонала и контаминации воздуха рабочего помещения и окружающей среды.

– Минимизация риска заражения и перекрестной контаминации продукта.

– Оснащение отдельных рабочих мест медицинских, фармацевтических и других учреждений, осуществляющих работу с патогенными биологическими агентами и микроорганизмами согласно СП 1.3.2322-08, СП 1.3.2518-09, СП 1.3.3118-13.



1200 мм 1500 мм 1800 мм

БОКС НЕ ОБЕСПЕЧИВАЕТ ЗАЩИТУ ОТ ТОКСИЧНЫХ ХИМИЧЕСКИХ ВЕЩЕСТВ И РАДИОНУКЛИДОВ!

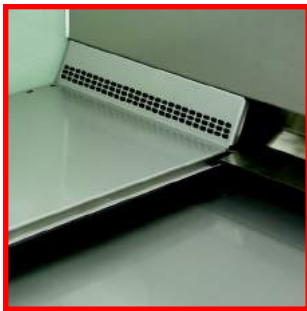
При необходимости осуществления работ с небольшим количеством токсичных химических веществ, радионуклидов, а также для удаления запахов рабочих агентов необходимо обязательное подключение бокса к индивидуальной системе активной вытяжной вентиляции производительностью 1135-1205 м³/час.

При этом помещение должно быть оборудовано приточной вентиляцией производительностью не менее 1000 м³/час.

Во всех остальных случаях необходимость подключения к системе вытяжной вентиляции определяется самостоятельно эксплуатирующей организацией исходя из анализа и оценки рисков.



**Рециркуляция
воздуха
в боксе
отсутствует**



БМБ КЛАСС II





ОСНОВНЫЕ ХАРАКТЕРИСТИКИ

Класс чистоты воздуха в рабочей камере по концентрации взвешенных частиц (аэрозолей) в состоянии «построенное» по ГОСТ Р ИСО 14644-1-2017:

– по частицам размером больше или равным 0,5 мкм.....	5 ИСО
– по частицам размером больше или равным 5,0 мкм.....	ИСО М (20; ≥ 5 мкм); LSAPC*
Класс бокса согласно ГОСТ Р ЕН 12469, NSF/ANSI 49.....	II
Тип бокса согласно NSF/ANSI 49.....	B2
Класс установленных HEPA-фильтров по ГОСТ Р ЕН 1822-1.....	H14
Средняя скорость потока воздуха, входящего в бокс через рабочий проем, м/с.....	0,47±0,03
Средняя скорость нисходящего воздушного потока в рабочей камере бокса, м/с.....	0,35±0,01
Степень рециркуляции воздуха в боксе, %.....	без рециркуляции

ОСНОВНЫЕ ПАРАМЕТРЫ И РАЗМЕРЫ

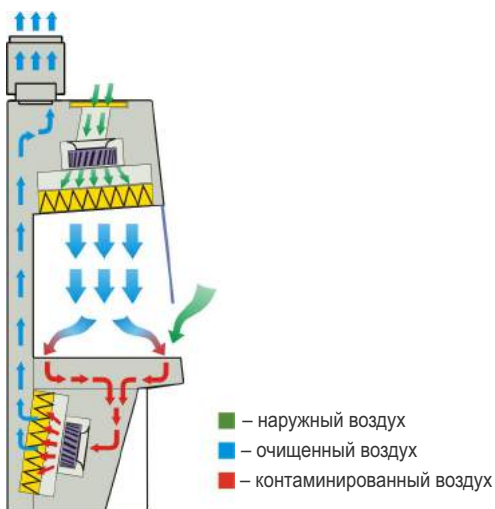
БМБ-II-"Ламинар-С" B2

Артикул.....	1R-B.003-12.0	1R-B.003-15.0	1R-B.003-18.0
Габаритные размеры бокса в сборе с подставкой и зонтом (ШxГxВ), мм.....	1200x810x2325	1500x810x2220	1800x810x2200
Размеры рабочей камеры (ШxГxВ), мм.....	1105x610x705	1405x610x705	1705x610x705
Мощность, потребляемая боксом (без учета нагрузки на встроенные розетки), Вт, не более.....	720/174**	730	960
Суммарная максимально допустимая нагрузка на встроенные розетки, Вт, не более.....	1000	1000	2000
Производительность по чистому воздуху, подаваемому в рабочую камеру бокса, м ³ /ч.....	795-820	1008-1036	1070-1100
Производительность по воздуху, удаляемому из бокса, м ³ /ч.....	1135-1205	1434-1520	1590-1690
Освещенность рабочей зоны (интегральное значение, определенное по всей площади рабочей зоны), Лк, не менее.....	1000	2000	2000
Масса бокса в сборе с подставкой (нетто), кг, не более.....	270	330	370
Уровень звукового давления на расстоянии 1 м от бокса, дБ(А), не более.....	59***	59***	59***

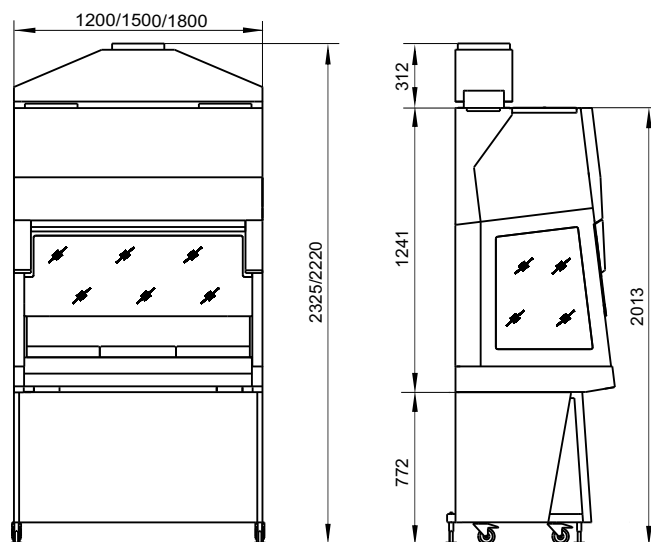
* 4,8 ИСО по ГОСТ ИСО 14644-1-2002

** Мощность с установленными в бокс новыми (незасоренными) HEPA-фильтрами
*** уровень звука при измерении в существенно свободном звуковом поле над звукоотражающей плоскостью (уровень звука в реальных условиях эксплуатации зависит от размера помещения, расположения бокса и общего фонового шума и может изменяться в пределах 3- 4 дБ(А))

СХЕМА ВОЗДУШНЫХ ПОТОКОВ



ГАБАРИТНЫЙ ЧЕРТЕЖ



ЗАО «ЛАМИНАРНЫЕ СИСТЕМЫ»

ПРОЕКТИРОВАНИЕ, ПРОИЗВОДСТВО, ПРОДАЖА И СЕРВИСНОЕ ОБСЛУЖИВАНИЕ
 ВЫСОКОТЕХНОЛОГИЧНОГО ЛАБОРАТОРНОГО ОБОРУДОВАНИЯ,
 ЧИСТЫХ ЗОН И ЧИСТЫХ ПОМЕЩЕНИЙ.



ПРОИЗВОДСТВО

Около 7000 квадратных метров производственных площадей оснащены современными станками и оборудованием известных мировых брендов, в том числе из Германии, Японии, Швейцарии.

Ежегодно выпускается около 2500 изделий. Более 30 моделей – серийное оборудование.

Продукция LAMSysteMS поставляется во многие страны СНГ, Европы и Азии.

Бренд занимает лидирующие позиции на рынке РФ – 80 % .



ЛАБОРАТОРИЯ

В собственной испытательной лаборатории проводится регулярное тестирование материалов, конструкции и технологии с применением современных приборов и оборудования, что позволяет разрабатывать продукцию в соответствии с требованиями мировых стандартов качества и безопасности.

ПРИЁМО-СДАТОЧНЫЕ ИСПЫТАНИЯ



Вся выпускаемая продукция имеет сертификаты качества. Участок ПСИ спроектирован как комплекс чистого помещения 7 класса чистоты и оснащен сертифицированным оборудованием для тестирования каждого серийно выпускаемого изделия.



СЕРВИС

Высокое требование к качеству обслуживания является существенной частью культуры предприятия. Опытные сервисные инженеры осуществляют любые работы по техническому обслуживанию и ремонту оборудования марки LAMSysteMS.

ЛАБОРАТОРНОЕ ОБОРУДОВАНИЕ

ДЛЯ ПРОИЗВОДСТВ И ЛАБОРАТОРИЙ С ВЫСОКИМИ ТРЕБОВАНИЯМИ К ЧИСТОТЕ ВОЗДУШНОЙ СРЕДЫ

БОКСЫ МИКРОБИОЛОГИЧЕСКОЙ БЕЗОПАСНОСТИ:



ЛАМИНАРНЫЕ УКРЫТИЯ

РАБОЧИЕ СТАНЦИИ ДЛЯ ЭКО

ПЦР-БОКСЫ

ВЫТЯЖНЫЕ ШКАФЫ

ИЗОЛЯТОРЫ (перчаточные боксы)

ШКАФЫ ДЛЯ СТЕРИЛЬНОГО ХРАНЕНИЯ



ЧИСТЫЕ ПОМЕЩЕНИЯ

20-летний опыт производства чистых помещений и чистых зон позволяет специалистам предприятия создавать индивидуальные проекты с учётом любых потребностей заказчика



ЧИСТЫЕ ЗОНЫ

Каждое изделие создается индивидуально на основе технического задания Заказчика после тщательной проработки всех тонкостей технологического процесса и условий эксплуатации. Портфолио предприятия насчитывает около 500 чистых зон





LAMSYS

ДОПОЛНИТЕЛЬНЫЕ ОПЦИИ БОКСОВ МИКРОБИОЛОГИЧЕСКОЙ БЕЗОПАСНОСТИ II КЛАССА:

- Кран для технических газов с электромагнитным клапаном
- Кран для горючего газа с электромагнитным клапаном
- Кран-вакуум с электромагнитным клапаном
- Дополнительные розетки
- Зонт вытяжной для подключения бокса к внешней вытяжной системе
- ULPA-фильтры
- Комплект испытательный для проверки параметров воздушных потоков и целостности HEPA-фильтров
- Комплект для дезинфекции обработки бокса парами формальдегида
- Подставка-тумба

Полный список дополнительных опций к выбранному боксу вы можете уточнить у менеджера или посмотреть на нашем сайте www.lamsys.ru

КОМПОНОВОЧНЫЕ РЕШЕНИЯ

НА БАЗЕ НАШЕГО ОБОРУДОВАНИЯ МОГУТ СОЗДАВАТЬСЯ КОМПЛЕКСЫ ДЛЯ ОРГАНИЗАЦИИ НЕПРЕРЫВНОГО ТЕХНОЛОГИЧЕСКОГО ПРОЦЕССА.

Комплексы могут формироваться из боксов микробиологической безопасности, ламинарных укрытий, вытяжных шкафов, изоляторов положительного и отрицательного давления и т.д.



ИНДИВИДУАЛЬНОЕ ПРОЕКТИРОВАНИЕ

БОЛЬШОЙ ОПЫТ И ВЫСОКАЯ КВАЛИФИКАЦИЯ СПЕЦИАЛИСТОВ ПРЕДПРИЯТИЯ, ПРИМЕНЕНИЕ СОБСТВЕННЫХ ОРИГИНАЛЬНЫХ КОНСТРУКТОРСКИХ И ТЕХНОЛОГИЧЕСКИХ РАЗРАБОТОК, СОВРЕМЕННОЕ ОСНАЩЕНИЕ ПРОИЗВОДСТВЕННОЙ БАЗЫ – ВСЕ ЭТО ПОЗВОЛЯЕТ СОЗДАВАТЬ ЛЮБЫЕ НЕСТАНДАРТНЫЕ ИЗДЕЛИЯ.

На данной странице представлены лишь несколько образцов оборудования, созданного под задачи конкретных Заказчиков в соответствии с ТЗ.



Ламинарное укрытие с неактивным освещением рабочей зоны

Зона-бокс с восходящим ламинарным воздушным потоком



Ламинарные укрытия с увеличенной рабочей камерой

Изолятор положительного давления



000 «Диаэм»

Москва

ул. Магаданская, д. 7, к. 3 ■ тел./факс: (495) 745-0508 ■ sales@dia-m.ru

www.dia-m.ru

С.-Петербург
+7 (812) 372-6040
spb@dia-m.ru

Новосибирск
+7(383) 328-0048
nsk@dia-m.ru

Воронеж
+7 (473) 232-4412
vrn@dia-m.ru

Йошкар-Ола
+7 (927) 880-3676
nba@dia-m.ru

Красноярск
+7(923) 303-0152
krsk@dia-m.ru

Казань
+7(843) 210-2080
kazan@dia-m.ru

Ростов-на-Дону
+7 (863) 303-5500
rnd@dia-m.ru

Екатеринбург
+7 (912) 658-7606
ekb@dia-m.ru

Кемерово
+7 (923) 158-6753
kemerovo@dia-m.ru

Армения
+7 (094) 01-0173
armenia@dia-m.ru

