

3,1 МЕГАПИКСЕЛЬНАЯ ЦИФРОВАЯ КАМЕРА

ДОСТОВЕРНАЯ ЦВЕТОПЕРЕДАЧА

КАДРОВАЯ ЧАСТОТА 12 К/С

РАЗРЕШАЮЩАЯ СПОСОБНОСТЬ 1100 ТВЛ.

КОМПАКТНЫЙ РАЗМЕР

НИЗКОЕ ЭНЕРГОПОТРЕБЛЕНИЕ

.NET, TWAIN ИНТЕРФЕЙСЫ



ОПИСАНИЕ

BR-3151LC-UF – видеочамера высокого разрешения с 10-ти битным цифровым каналом формирования и обработки изображения. Достоверность цветопередачи, разрешающая способность 1100 твл., при высокой кадровой скорости, делают камеру отличным инструментом научного и промышленного применения. При помощи доступных регулировок формируется качественное изображение с высоким отношением С/Ш. Видеочамера **BR-3151LC-UF** использует в режиме реального времени встроенные алгоритмы для адаптивной подстройки кадровой частоты передаваемого изображения под производительность используемого ПК и текущую нагрузку на шину USB.

Набор различных режимов сканирования фоточувствительной поверхности сенсора чамеры дает возможность гибко подстраивать кадровую частоту, зону считывания, биннинг, прореживание. Низкое энергопотребление позволяет интегрировать чамеру в системы, электрическое питание которых ограничено мощностью шины USB. **BR-3151LC-UF** содержит набор простых регулировок и настроек, задающих текущий режим работы, а также позволяет сохранять до 4 шаблонов данных настроек в собственной энергонезависимой памяти.

Для передачи видеоданных, управления чамерой, а также электрического питания устройства используется только один провод - USB-кабель типа «А-miniВ», который подключается к порту шины USB 2.0 персональной ЭВМ.

Поддержка интерфейса TWAIN позволяет использовать чамеру со сторонними программными продуктами. Простой программный интерфейс (API или .NET), совместно с подробным описанием и примерами исходного кода (SDK), входящими в комплект поставки, позволяет быстро и наиболее эффективно интегрировать чамеру в разрабатываемые программно-аппаратные системы.

КОМПЛЕКТ ПОСТАВКИ

- ✓ Видеочамера в корпусе с установленным фильтром ИК отсеочки
- ✓ Кабель USB «А-miniВ» 1,8 метра
- ✓ Программное обеспечение /Win 2000, XP, Vista, Windows 7 32-бит /
- ✓ Описание программного интерфейса (SDK)

Комплектация каждой чамеры может осуществляться по индивидуальному заказу, в том числе без корпуса, установка чамер в специализированный корпус заказчика, комплектация объективом, интерфейсными кабелями большей длины и т.д.

КОД ЗАКАЗА

BR-3151LC-UF : Цветная видеочамера 1/2" USB 2.0 в корпусе

ОБЩИЕ ХАРАКТЕРИСТИКИ

- ✓ ИНТЕРФЕЙС ДЛЯ ПЕРЕДАЧИ ДАННЫХ, УПРАВЛЕНИЯ И ПИТАНИЯ: USB 2.0
- ✓ АКТИВНЫЕ ПИКСЕЛИ: 2048 X 1536
- ✓ ЧАСТОТА КАДРОВ 12 Гц ПРИ ПОЛНОМ ФОРМАТЕ КАДРА
- ✓ ДОСТОВЕРНАЯ ЦВЕТОПЕРЕДАЧА
- ✓ ПРЕДЕЛЬНАЯ ЧУВСТВИТЕЛЬНОСТЬ 0,2 Лк
- ✓ ВНЕШНЯЯ СИНХРОНИЗАЦИЯ ПО СИГНАЛУ (ОПЦИЯ)
- ✓ ОПТОИЗОЛИРОВАННЫЕ 1 ВХОД И 1 ВЫХОД (ОПЦИЯ)
- ✓ КВАНТОВАНИЕ: 10 БИТ
- ✓ ЦАП 4 КАНАЛА, 8/10/12 БИТ (ОПЦИЯ)
- ✓ КРЕПЛЕНИЕ ОБЪЕКТИВА: С/С
- ✓ КОМПАКТНЫЙ РАЗМЕР 53мм x 53мм x 33мм
- ✓ НАПРЯЖЕНИЕ ПИТАНИЯ: 5В ± 20% ОТ USB
- ✓ ПОТРЕБЛЯЕМАЯ МОЩНОСТЬ: НЕ БОЛЕЕ 1Вт

ДОСТУПНЫЕ РЕГУЛИРОВКИ

- ✓ ЭЛЕКТРОННЫЙ ЗАТВОР
- ✓ УСИЛЕНИЕ
- ✓ ЯРКОСТЬ
- ✓ ГАММА
- ✓ КАДРОВОЕ НАКОПЛЕНИЕ
- ✓ БАЛАНС БЕЛОГО
- ✓ РЕЖИМЫ СКАНИРОВАНИЯ
- ✓ РЕЖИМЫ СИНХРОНИЗАЦИИ
- ✓ ПЕРЕДАЧА СТАРШИХ/МЛАДШИХ РАЗРЯДОВ АЦП
- ✓ ОБМЕН ЧЕРЕЗ UART, SPI, I2C
- ✓ ВЫХОДЫ 4-х ЦАП (ДО 12 БИТ)
- ✓ ВНЕШНИЕ ВХОДЫ И ВЫХОДЫ
- ✓ РАБОТА С НАБОРОМ КАМЕР
- ✓ 4 ШАБЛОНА НАСТРОЕК (ПРЕСЕТА)

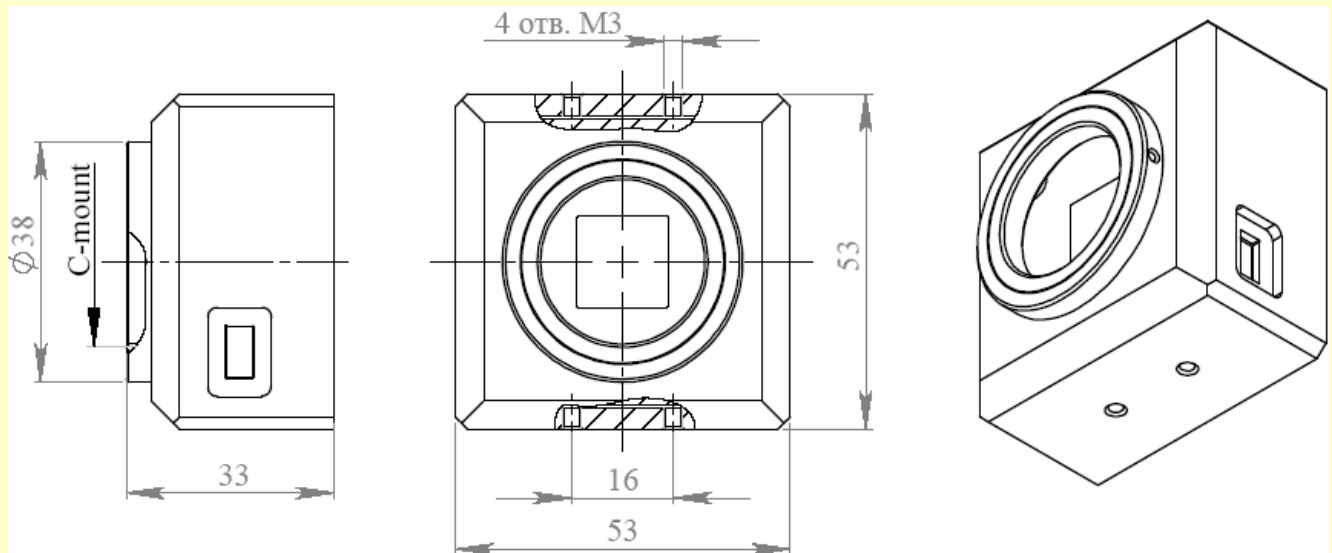
ТЕХНИЧЕСКИЕ ПАРАМЕТРЫ

ИНТЕРФЕЙС ПЕРЕДАЧИ	USB 2.0 (High Speed)	
ФОРМАТЫ ДАННЫХ (ПЕРЕДАЧА 24БИТ/ПИКСЕЛ)	2048 x 1536	12 к/с
	Прореживание 2x2 1024 x 768	45 к/с
	Прореживание 3x3 640 x 480	95 к/с
	Прореживание 4x4 512 x 384	135 к/с
	Биннинг 2x2 1024 x 768	35 к/с
	Биннинг 4x4 512 x 384	45 к/с
ВНЕШНИЕ ВХОДЫ/ВЫХОДЫ	UART	TXD, RXD, до 921.6 кБод
	SPI	до 10 МГц
	2 входа	TTL, до 5В
	2 выхода	TTL, 3.3В
	1 оптоизолированный вход	Ток до 40мА
	1 оптоизолированный выход	Открытый коллектор (50 В)
	4 канала ЦАП	8/10/12 бит
ВНЕШНЯЯ синхронизация	По синхриимпульсу (Глобальный затвор)	
ФОТОПРИЕМНИК	1/2" КМОП	
РАЗМЕР ПИКСЕЛЯ	3,2 мкм x 3,2 мкм	
ТИП РАЗЛОЖЕНИЯ	Прогрессивный	
СООТНОШЕНИЕ СТОРОН ФЭП	4:3	
РАЗРЕШАЮЩАЯ СПОСОБНОСТЬ	1100 твл.	
ЧУВСТВИТЕЛЬНОСТЬ	0,9Лк * (0,2Лк **)	
ДИНАМИЧЕСКИЙ ДИАПАЗОН	61дБ	
ОТНОШЕНИЕ С/Ш	56дБ	
ВРЕМЯ ЭКСПОЗИЦИИ	от 4с до 53 мкс	
ЭЛЕКТРОННЫЙ ЗАТВОР	Ручной режим	
УСИЛЕНИЕ	Ручной режим	
ГАММА	Ручной режим	
КАДРОВОЕ НАКОПЛЕНИЕ	Ручной режим	
ЯРКОСТЬ	Ручной режим	
БАЛАНС БЕЛОГО	Ручной режим	
СТАРШИЕ/МЛАДШИЕ РАЗРЯДЫ	Ручной режим	
НАПРЯЖЕНИЕ ПИТАНИЯ	5В ± 20% от шины USB	
ПОТРЕБЛЯЕМАЯ МОЩНОСТЬ	не более 1Вт	
РАБОЧАЯ ТЕМПЕРАТУРА	-10 до +70°C	
ТЕМПЕРАТУРА ХРАНЕНИЯ	-40 to +125°C	
ГАБАРИТНЫЕ РАЗМЕРЫ	53мм x 53мм x 33мм	
ВЕС	130 г.	
НАРАБОТКА НА ОТКАЗ	24000 ч.	
ГАРАНТИЙНЫЙ СРОК	18 месяцев	
АКСЕССУАРЫ	кабель USB "A-miniB", нейтральный фильтр, держатель штатива	
ТРЕБОВАНИЯ К ПК	Intel Pentium IV, 32-bit Video Adapter, SVGA, USB 2.0 (High Speed), ОС – Windows 2000, XP, Vista, Windows 7 32-бит	

* (пороговая чувствительность) - освещенность на объекте при параметрах: источник света – галогеновая лампа 3200К, с фильтром ИК отсеки, относительное отверстие объектива 1:1,4, время экспозиции 1/12с, коэффициент усиления 0дБ, отношение С/Ш 20дБ.

** (предельная чувствительность) - освещенность на объекте при параметрах: источник света – галогеновая лампа 3200К, с фильтром ИК отсеки, относительное отверстие объектива 1:1,4, время экспозиции 1/12с, коэффициент усиления 20дБ, отношение С/Ш 6дБ.

ГАБАРИТНЫЕ РАЗМЕРЫ



* - все размеры указаны в миллиметрах

ООО «Диаэм»

Москва

ул. Магаданская, д. 7, к. 3 ■ тел./факс: (495) 745-0508 ■ sales@dia-m.ru

www.dia-m.ru

С.-Петербург

+7 (812) 372-6040
spb@dia-m.ru

Новосибирск

+7 (383) 328-0048
nsk@dia-m.ru

Воронеж

+7 (473) 232-4412
vrn@dia-m.ru

Йошкар-Ола

+7 (927) 880-3676
nba@dia-m.ru

Красноярск

+7 (923) 303-0152
krsk@dia-m.ru

Казань

+7 (843) 210-2080
kazan@dia-m.ru

Ростов-на-Дону

+7 (863) 303-5500
rnd@dia-m.ru

Екатеринбург

+7 (912) 658-7606
ekb@dia-m.ru

Кемерово

+7 (923) 158-6753
kemerovo@dia-m.ru

Армения

+7 (094) 01-0173
armenia@dia-m.ru

