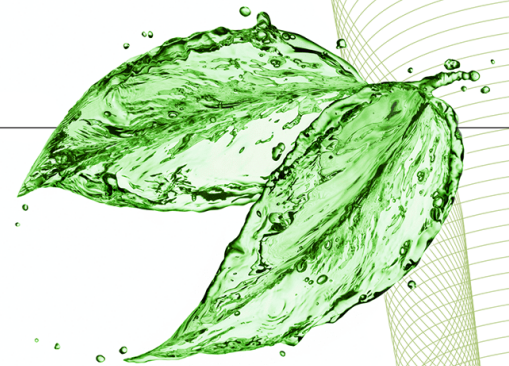


PRM-2000α



Идеален для образцов с низкой концентрацией.
Способен проводить измерения при температуре от -35 до 165°C.

Представляем Вашему вниманию идеальный проточный рефрактометр для измерения образцов с низкой концентрацией. Со шкалой Brix 0...20% и точностью $\pm 0.050\%$ наш новейший проточный рефрактометр PRM-2000α идеально подходит для проведения измерений образцов с низкой концентрацией, как, например, фруктовые соки и безалкогольные напитки. Более того PRM-2000α имеет еще более высокую точность $\pm 0.007\%$ при измерении образцов с концентрацией Brix 0.000...2.000%. Прибор способен проводить измерения образцов температурой от -35...165°C.

Спецификация

Проточный рефрактометр PRM-2000α

| | |
|---------------------|---|
| Кат.номер | 3641 |
| Шкалы | Показатель преломления (nD), Brix (ATK), концентрация (Conc, пользовательская шкала), температура (°C) |
| Диапазон измерений | Показатель преломления (nD): 1.32069...1.36500, Brix: 0.000...20.000%, Температура: -35.0...165.0°C |
| Разрешение | (1) Показатель преломления (nD): 0.00001 Brix: 0.001% (заводская настройка) (2) Показатель преломления (nD): 0.00001 Brix: 0.005% (3) Показатель преломления (nD): 0.00001 Brix: 0.01% (4) Температура: 0.1°C |
| Точность измерений | Показатель преломления (nD): ± 0.00001 , Brix: $\pm 0.007\%$ (nD: 1.32069...1.33681, Brix: 0.000...2.000%) Показатель преломления (nD): ± 0.00010 , Brix: $\pm 0.050\%$ (nD: 1.33682...1.36500, Brix: 2.001...20.000%) Температура: $\pm 0.1^\circ\text{C}$ |
| Функция ATK | 5...90°C |
| Дисплей | Семисегментный LED |
| Вывод информации | Выход для внешнего записывающего устройства (DC4-20mA), выход RS-232C и сигнализационные выходы |
| Питание | АС100 240В, 50/60 Гц |
| Кабель | Измерительная секция-секция отображения информации (питание 12В и RS-485), длина 15 м (максимальная длина 200 м) |
| Материал | Призма: сапфир, оправа: SUS316L |
| Давление | 0.98 МПа (измерительная секция) |
| Внешняя температура | 5...40°C |
| Энергопотребление | 30 ВА |
| Класс защиты | IP67 – защита от влаги |
| Размеры и вес | Измерительная секция: 10.8x33.57x10.8 см, 4.1кг, секция отображения информации: 19.2x10x24 см, 3.3 кг |

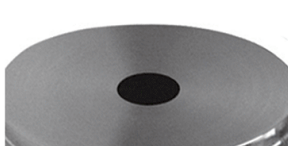
Высокая точность

Способен с точностью $\pm 0.007\%$ Brix измерять образцы в диапазоне 0...2 % Brix и с точностью $\pm 0.050\%$ образцов в диапазоне 2-20% Brix.



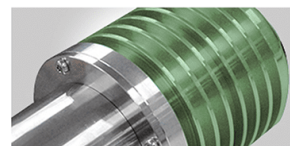
Исключительная чистота

Абсолютно плоская измерительная секция обеспечивает исключительную чистоту и предотвращает налипание образца.



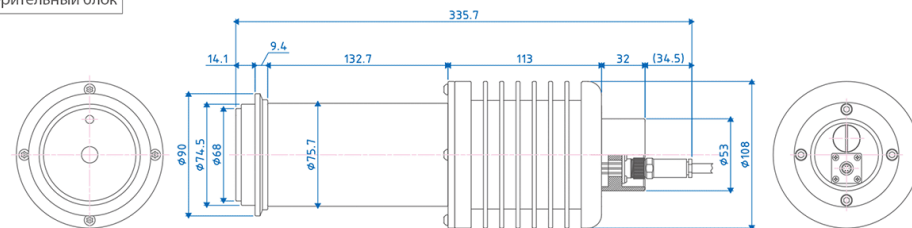
Широкий температурный диапазон

Позволяет проводить измерения образцов температурой от -35 до 165°C (SIP и CIP).

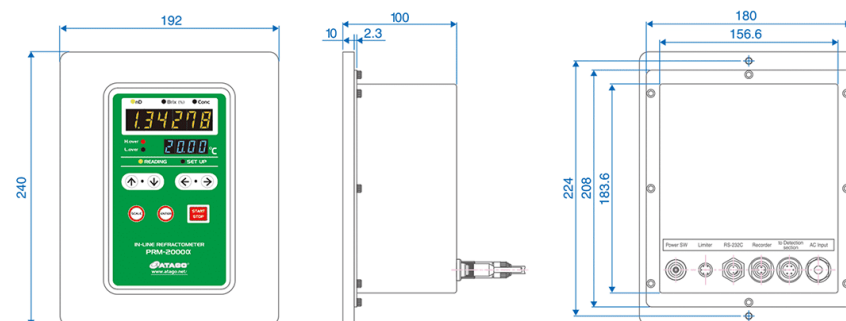


Размеры прибора (единица измерения: мм)

Измерительный блок



Блок отображения информации



*Больше информации о секции отображения на странице B15.