

Аналитика технологических процессов

Решения для измерений

DO

ДИА•М
современная лаборатория

www.dia-m.ru
заказ on-line

HAMILTON®

Все об аналитике технологических процессов

Узнайте больше на нашем Веб-сайте **База знаний**

База знаний

Последние инновации и обновления ПО
Инструкции по эксплуатации и спецификации
Указания по применению

Обязательные сертификаты и сертификаты качества



www.hamiltoncompany.com/process-analytics

Будьте всегда на уровне

Присоединяйтесь к нам в социальной сети LinkedIn



www.linkedin.com/showcase/hamilton-process-analytics

Аналитика технологических процессов

Решения для измерений



HAMILTON[®]

DO

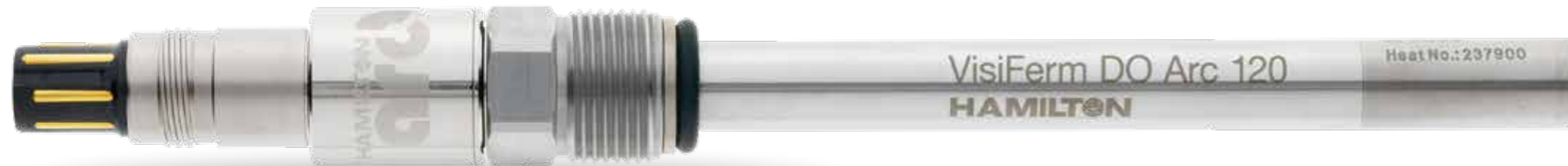
Парциальное давление растворенного кислорода (DO) играет важную роль во многих биологических, химических и физических процессах. Процесс дыхания в легких или в листьях зависит от разницы парциального давления, а также от ферментации субстратов дрожжами или бактериями. Количество растворенного кислорода также важно для обеспечения безопасности и качества многих других промышленных процессов.

Наиболее распространенными технологиями для измерения DO являются классический амперометрический и современный оптический методы. Классические амперометрические элементы Кларка, в которых катод и анод отделены от образца газопроницаемой мембраной, генерируют электрический ток, пропорциональный парциальному давлению растворенного кислорода. Содержание кислорода в датчике уменьшается под каталитическим действием электролита на платиновом катоде. На аноде происходит окисление серебра. В отличие от элементов Кларка, оптическое измерение основано на люминесцентном излучении люминофора, который поглощает фотоны и высвобождает часть поглощенной энергии за счет излучения фотонов с более высокой длиной волны. Кислород гасит этот процесс, передавая энергию частично путем столкновений. Чем выше содержание кислорода, тем большее гашение наблюдается. Hamilton измеряют фазовый сдвиг между возбуждением и эмиссией по группе импульсов света для достижения максимальной точности и самого широкого рабочего диапазона. Разница в интенсивности обеих волн используется для онлайн диагностики датчиков.

Segment / Application	Датчик	Особенность
Сточные воды	VisiWater DO P	Оптический/Не зависит от расхода
Биофармацевтика	Oxysens	Оптический/Atex/IECEX
Химическая фармацевтика	VisiFerm DO	Cl ₂ соотв. стойкий к ClO ₂
	VisiTrace mA	2-проводной HART 4-20 mA
Питательная вода для котлов	VisiFerm mA	Атмосферный
	OxyFerm FDA	Следовый уровень
Пивоварение/Производство напитков	OxyGold G	
	OxyGold B	

VisiFerm DO

серия



Датчик VisiFerm DO – это первый оптический датчик кислорода со встроенной оптоэлектроникой, обладающий полной функциональностью измерительного устройства с самодиагностикой. Его можно стерилизовать паром, автоклавировать, он пригоден для безразборной мойки. Датчик VisiFerm требует меньше обслуживания, чем классический датчик кислорода, поскольку в нем нет механически чувствительной мембраны или вызывающего коррозию электролита.



“ **А вы знали...** что в Hamilton изобрели первый оптический датчик DO в формате 12 мм? „

Преимущества

- ▶ Без хрупкой мембраны, но с прочным колпачком датчика
- ▶ Не требуется времени на поляризацию
- ▶ Мгновенное установление стабильных показаний, малый дрейф, быстрый отклик
- ▶ Нет электролита, значит нет утечек
- ▶ Хранение данных в головке датчика обеспечивает удобную предварительную калибровку в лабораторных условиях

Типичные области применения

- ▶ Этанольная ферментация
- ▶ Биотехническая ферментация
- ▶ Сбраживание пивного сусла, фильтрация, розлив
- ▶ Проактивный контроль коррозии в системе отопления, вентиляции и кондиционирования воздуха



USP
Class VI



Технические характеристики

Диапазон измерений	4 мкг/л (ppb) – 25 мг/л (ppm) (DO)
Принцип измерения	Кислород-зависимое гашение люминесценции
Время отклика $t_{90\%}$	< 30 с при 25 °С, от воздуха до азота
Температура процесса	-10 – 140 °С, этот датчик не дает показаний DO при температурах свыше 85 °С
Рабочее напряжение	7–30 В пост. тока макс. 1 Вт
Диапазон давления (отн. атмосферы)	-1 – 12 бар
Гигиенические аспекты	Подходит для автоклавирования, CIP и SIP (безразборной мойки и стерилизации)
Качество поверхности	$R_a < 0,4$ мкм (N5)
Материал	Нержавеющая сталь 1.4435
Уплотнительное кольцо	EPDM*

Дополнительные данные см. на сайте www.hamiltoncompany.com

Информация для заказа

Состав семейства VisiFerm DO

243666	Код	Интерфейс	
	1	Arc	
	2	ECS	
		Код	Рабочая длина (мм)
		1	120
		2	160
		3	225
		4	325
		5	425
		Код	Оптический колпачок (ODO)
		1	H0
		2	H2
243666 –			← Код заказа

Оптический колпачок H0: Для общего применения в области биотехнологий, водоподготовки и мониторинга, а также в производстве пива, вина и безалкогольных напитков.

Оптический колпачок H2: Оптический колпачок ODO Cap H2 предназначен для процессов ферментации, в которых выполняется стерилизация без разборки в среде с высоким содержанием липофильных соединений. Гигиеническое исполнение.

Дополнительные принадлежности



- Комплект оптического колпачка H0 № 243515
- Комплект оптического колпачка H2 № 243505

Кабели см. стр. 28

Дополнительные принадлежности Arc см. стр. 32

Корпуса см. стр. 39

VisiFerm DO SU **НОВИНКА**



Одноразовая система контроля уровня растворенного кислорода компании Hamilton включает электронное оборудование многоразового использования VisiFerm DO SU и одноразовый колпачок для оптического датчика растворенного кислорода. Элемент датчика с колпачком интегрируется в одноразовый контейнер производителем контейнеров.

Компонент датчика Hamilton многоразового использования позволяет реализовать компактную и недорогую измерительную систему, обеспечивающую фирменную достоверность и точность результатов. В состав стандартного измерительного контура входит чувствительный элемент, подключаемый к VisiFerm DO SU.



“**А вы знали...** что в Hamilton изобрели первый оптический датчик DO в формате 12 мм?”

Преимущества

- ▶ Специально разработаны для одноразового использования в стерильных условиях фармацевтической промышленности и биотехнологических производств
- ▶ Высокая достоверность результатов измерений после стерилизации гамма-излучением, и возможность сухого хранения даже после кратковременного воздействия влаги (<30 мин)
- ▶ Исключительно малый дрейф
- ▶ Биологически совместимый материал (ISO 10993-5, USP <87> и USP Class VI)

Типичные области применения

- ▶ Одноразовые биореакторы (мешки)
- ▶ Одноразовые биореакторы (жесткие контейнеры)
- ▶ Одноразовые смесители (заполнение и финишная доводка)

Технические характеристики

Диапазон измерений	4 мкг/л (ppb) – 25 мг/л (ppm) (DO)
Принцип измерения	Кислород-зависимое гашение люминесценции
Время отклика $t_{98\%}$	< 30 с при 25 °С, от воздуха до азота
Температура процесса	4 – 50 °С
Рабочее напряжение	7–30 В пост. тока макс. 1 Вт
Гигиенические аспекты	Макс. допустимая доза гамма-излучения — до 50 кГр (для элементов одноразового использования)
Уплотнительное кольцо	EPDM*

Дополнительные данные см. на сайте www.hamiltoncompany.com

Информация для заказа

	Рабочая длина	Arc	ODO Cap S0**	ODO Cap S2**
VisiFerm DO SU	120C	10078255	243461	10077858
	225C	10087920	–	

**Доступен только для производителей оборудования

Дополнительные принадлежности



Кабели см. стр. 28

Дополнительные принадлежности Arc см. стр. 32



USP
Class VI

VisiFerm mA

серия

НОВИНКА



VisiFerm mA представляет собой оптический датчик растворенного кислорода (DO) для работы во взрывоопасных средах. Применяющиеся в датчике оптические технологии улучшают качество измерений и облегчают техобслуживание. К усовершенствованиям, в сравнении с обычными электрохимическими (амперометрическими) датчиками, относятся независимость от потока, быстрый запуск без периода поляризации и упрощенное обслуживание.

Датчики VisiFerm mA обеспечивают непосредственное взаимодействие с системой управления технологическим процессом через стандартное 2-проводное соединение с сигналом 4–20 мА или через цифровой разъем HART и разрешены к применению во взрывоопасных зонах (ATEX). Новый VisiFerm mA в меньшей степени подвержен старению, влиянию температуры и фотообесцвечиванию, что обеспечивает снижение частоты проведения калибровок и выдачи сообщений о отклонениях.



“ А вы знали... что в Hamilton изобрели первый оптический датчик DO в формате 12 мм? „

Преимущества

- ▶ Надежные и устойчивые оптические измерения во взрывоопасных средах
- ▶ Более длинный колпачок и увеличенный срок службы датчика
- ▶ Меньше частота калибровки
- ▶ Простой монтаж с применением 2-проводного подключения
- ▶ Прямая аналоговая или цифровая связь HART с системой управления процессом по сигналу 4–20 мА
- ▶ Калибровка, верификация и получение технико-эксплуатационной информации через приложение ArcAir

Типичные области применения

- ▶ Зоны ATEX
- ▶ Ферментация
- ▶ Аэрирование сусла на пивзаводах

Технические характеристики

Диапазон измерений	4 мкг/л (ppb) – 25 мг/л (ppm) (DO)
Принцип измерения	Кислород-зависимое гашение люминесценции
Время отклика $t_{98\%}$	< 30 с при 25 °С, от воздуха до азота
Температура процесса	-20—140 °С, этот датчик не дает показаний DO при температурах свыше 85 °С
Рабочее напряжение	7–30 В пост. тока макс. 1 Вт
Диапазон давления (отн. атмосферы)	-1 – 12 бар
Гигиенические аспекты	Подходит для автоклавирования, CIP и SIP (безразборной мойки и стерилизации)
Качество поверхности	$R_a < 0,4$ мкм (N5)
Материал	Нержавеющая сталь 1.4435
Уплотнительное кольцо	EPDM*

Дополнительные данные см. на сайте www.hamiltoncompany.com

Информация для заказа

Состав семейства VisiFerm mA

10070760	Код	Интерфейс	
	1	mA/HART	
		Код	Рабочая длина (мм)
		1	120
		2	160
		3	225**
		4	325
			425
		Код	Оптический колпачок (ODO)
		1	H3
		2	H4
		Код	Детали, контактирующие с продуктом
		1	EPDM
10070760 –			← Код заказа

**У VisiFerm mA со значением рабочей длины 225 мм фактическая длина щупа составляет 215 мм. Это обеспечивает оптимальную промывку выдвижных элементов, например — Retractex.

Оптический колпачок H3: Для общего применения в области биотехнологий, водоподготовки и мониторинга, а также в производстве пива, вина и безалкогольных напитков.

Оптический колпачок H4: Оптический колпачок ODO Cap H4 предназначен для процессов ферментации, в которых выполняется безразборная стерилизация (SIP) в среде с высоким содержанием липофильных соединений. Гигиеническое исполнение.

Дополнительные принадлежности



- Комплект оптического колпачка H3 № 10068400
- Комплект оптического колпачка H4 № 10078261

Кабели см. стр. 28
Корпуса см. стр. 39



VisiTrace mA

серия

НОВИНКА



Датчик VisiTrace mA предназначен для измерения растворенного кислорода на следовом уровне в пивоварении, особенно во время фильтрации и розлива. Кроме того, специально разработанный для использования на пивоварнях оптический колпачок Cap LO устойчив к воздействию стандартного дезинфицирующего раствора с активным хлором и хлордиоксидом. Это особенно важно при проведении измерений на пивоваренном производстве, где нет возможности выполнять калибровку после каждого цикла безразборной мойки.

Благодаря встроенному трансмиттеру, интеллектуальный датчик VisiTrace mA обеспечивает проведение более надежных измерений непосредственно в вашей системе управления технологическим процессом посредством сигналов 4–20 мА. Встроенный беспроводной интерфейс Bluetooth 5 также может использоваться для контроля, настройки и калибровки, а также экономит время без ущерба качеству.

“**А вы знали... что VisiTrace mA является единственным оптическим датчиком DO, способным выдерживать длительное воздействие хлора и диоксида хлора?**”

Преимущества

- ▶ Обеспечивает измерение в диапазоне 0–2000 мкг/л (ppb)
- ▶ Устойчив к воздействию хлора и диоксида хлора
- ▶ Быстрый запуск и отсутствие поляризации
- ▶ Показания не зависят от скорости потока и содержания CO₂
- ▶ Прочная конструкция для высокоскоростных потоков

Типичные области применения

- ▶ Пивоварни
- ▶ Электростанции

Технические характеристики

Диапазон измерений	0–2000 мкг/л (ppb) (DO)
Принцип измерения	Кислород-зависимое гашение люминесценции
Время отклика t _{98%}	< 20 с в газе; < 90 с в воде
Температура процесса	-20–140 °С, этот датчик не дает показаний DO при температурах свыше 85 °С
Рабочее напряжение	18–30 В пост. тока
Диапазон давления (отн. атмосферы)	-1 – 12 бар
Гигиенические аспекты	CIP, SIP (системы безразборной мойки и стерилизации на месте)
Качество поверхности	R _a < 0,4 мкм (N5)
Материал	Нержавеющая сталь 1.4435
Уплотнительное кольцо	EPDM*

Дополнительные данные см. на сайте www.hamiltoncompany.com

Информация для заказа

Состав семейства VisiTrace mA

10068709	Код	Интерфейс		
	1	mA/HART		
↓	↓	Код	Рабочая длина (мм)	
		1	120	
		3	225**	
		4	325	
		5	425	
↓	↓	Код	Оптический колпачок (ODO)	
		1	LO	
↓	↓	Код	Детали, контактирующие с продуктом	
		1	EPDM	
10068709 –				← Код заказа

**У VisiTrace mA со значением рабочей длины 225 мм фактическая длина щупа составляет 215 мм. Это обеспечивает оптимальную промывку выдвижных элементов, например — Retractex.

Оптический колпачок LO: Колпачок LO предназначен для измерений растворенного кислорода на следовом уровне в пивоваренной промышленности, при деаэрировании воды и на электростанциях.

Дополнительные принадлежности



- Комплект оптического колпачка LO № 243530
- Калибровочная станция № 243575

Кабели см. стр. 29
Корпуса см. стр. 39



VisiWater DO P **НОВИНКА**



VisiWater DO P — оптический датчик растворенного кислорода для применения в водной среде — при обработке сточных вод, в системах для разведения рыбы (установки замкнутого водоснабжения), в озерах и реках. Прочный пластиковый шток идеально подходит для этих областей. Оптическая технология измерений обеспечивает короткое время отклика и требует минимального обслуживания при отсутствии затрат времени на поляризацию. Как и у всех оптических датчиков DO, единственным запасным элементом его является колпачок, замена которого осуществляется легко и быстро.

Выходные сигналы 4—20 мА или цифровые сигналы Modbus легко интегрируются в системы управления технологическим процессом (PCS). Калибровка и конфигурирование выполняются через PCS или через настольную версию ArcAirc помощью конвертера Modbus USB/RS485.

Преимущества

- ▶ Простота и малый объем работ по обслуживанию
- ▶ Прочная конструкция
- ▶ Возможность эксплуатации вне помещения, в том числе — в погруженном состоянии

Типичные области применения

- ▶ Вода и сточные воды
- ▶ Установки замкнутого водоснабжения для разведения рыбы

Технические характеристики

Диапазон измерений	0—24 мг/л (ppm) (DO)
Время отклика $t_{98\%}$	< 60 с при 25 °С, от воздуха до азота
Температура процесса	0 – 60 °С
Диапазон давления	-1 – 12 бар
Материал	Шток: PVC-U Колпачок: PPA

Дополнительные данные см. на сайте www.hamiltoncompany.com

Информация для заказа

	Рабочая длина	Фиксированный кабель, 10 м
VisiWater DO P Arc 120 FC10	150	10066566

Дополнительные принадлежности



- Оптический колпачок H20 № 243536
- Коммутационная коробка № 10067282

Кабели см. стр. 28

OxyFerm FDA



Датчик OxyFerm FDA является электрохимическим датчиком кислорода для тех областей применения, где предъявляются высокие требования к гигиене, таких как в фармацевтической промышленности, в биотехнологии, в пищевой промышленности и производстве напитков. Поставляется в корпусах диаметром 12 мм или 25 (XL) мм.

Этот датчик имеет одобренную FDA мембрану для использования в гигиенических целях. Он выдерживает стерилизацию паром, автоклавирование и безразборную мойку.

Преимущества

- ▶ Характеристики для санитарных целей: Силиконовая мембрана плотно прилегает (без зазора) к корпусу стальной мембраны (дополнительных кольцевых уплотнений не требуется)
- ▶ Малый дрейф, быстрый отклик, короткое время поляризации
- ▶ Катод можно заменить, и выполняется это очень просто

Типичные области применения

- ▶ Зоны ATEX
- ▶ Ферментация

Технические характеристики

Диапазон измерений	10 мкг/л (ppb) – 40 мг/л (ppm) (DO)
Время отклика $t_{90\%}$	< 60 с при 25 °С, от воздуха до азота
Температура процесса	0 – 130 °С (Arc: аналоговый 0 – 110 °С, цифровой 0 – 130 °С)
Диапазон давления (отн. атмосферы)	0 – 4 бар
Гигиенические аспекты	Подходит для автоклавирования, CIP и SIP (безразборной мойки и стерилизации)
Электролит сравнения	Oxylyte
Качество поверхности	$R_a < 0,4$ мкм (N5)
Ток датчика на воздухе при 25 °С	40 – 80 нА
Материал	Нержавеющая сталь 1.4435
Напряжение поляризации	-670 мВ
Уплотнительное кольцо	EPDM*

Дополнительные данные см. на сайте www.hamiltoncompany.com

Информация для заказа



	Рабочая длина	T82	VP 6	Arc	MS
OxyFerm FDA	120	237450	237540	243100	237713
	160	237455	237541	243101	10069701
	225	237452	237542	243102	237715
	325	237453	237543	243103	10069700
	425	237454	237544	243104	–
OxyFerm XL	56	237175-OP	–	243140-OP	–
	125	237170	–	–	–
	262	237174	–	–	–
OxyFerm CIP	120	243289	–	–	–

В опции XL уплотнительное кольцо можно выставить оптимальным путем в приваренном гнезде от 22 до 55 мм. Если вам нужна эта опция, укажите в заказе «OP».

Дополнительные принадлежности



- Набор мембран FDA № 237140
- Набор мембран CIP № 237126
- Набор мембран № 237123
- Oxylyte 30 мл № 237118
- Заменяемый катод OxyFerm № 237306
- Колпачок для автоклавирования OxyFerm № 242000
- Модуль поляризации № 237350
- Модуль поляризации T № 237370

Кабели см. стр. 28
Дополнительные принадлежности Arc см. стр. 32
Корпуса см. стр. 39



OxyGold B



Датчик OxyGold B – это электрохимический датчик кислорода, специально предназначенный для работы в средах с высоким содержанием диоксида углерода, таких как производство пива, игристых вин и безалкогольных напитков. Этот датчик не подвержен воздействию кислых газов.

Помимо производства газированных напитков, датчики OxyGold B можно использовать в тех производственных процессах, где присутствие CO₂ может создать проблемы для электрохимических датчиков.



“**А вы знали... это единственный датчик на рынке с напряжением поляризации 0 мВ?**”

Преимущества

- ▶ Не чувствителен к CO₂
- ▶ Требуется наличие совсем небольшой скорости потока
- ▶ Устойчив к давлению и безразборной мойке
- ▶ Катод можно заменить, и выполняется это очень просто

Типичные области применения

- ▶ Рекуперация CO₂
- ▶ Деаэрирование воды



USP
Class VI

Технические характеристики

Диапазон измерений	8 мкг/л (ppb) – 40 мг/л (ppm) (DO)
Время отклика t _{98%}	< 60 с при 25 °С, от воздуха до азота
Температура процесса	0 – 100 °С
Диапазон давления (отн. атмосферы)	0 – 12 бар
Гигиенические аспекты	Безразборная мойка (CIP)
Электролит сравнения	Oxulyte B
Качество поверхности	R _a < 0,4 мкм (N5)
Ток датчика на воздухе при 25 °С	180 – 500 нА
Материал	Нержавеющая сталь 1.4435
Напряжение поляризации	0 мВ
Уплотнительное кольцо	EPDM*

Дополнительные данные см. на сайте www.hamiltoncompany.com

Информация для заказа

	Рабочая длина	VP 6	Arg
OxyGold B	120 225	237180 237185	уже нет в наличии**

** См. VisiTrace датчик, стр. 10

Дополнительные принадлежности



- Набор мембран OxyGold № 237135
- Oxulyte B 30 мл № 237138
- Модуль поляризации B № 237360
- Сменный катод OxyGold B № 237437

Кабели см. стр. 28

Корпуса см. стр. 39

OxyGold G



Датчик OxyGold G является электрохимическим датчиком кислорода для тех процессов, в которых необходимо отслеживать очень малые количества кислорода, таких как фармацевтической промышленности или микроэлектроники. Он также пригоден для процессов с применением высокого давления.

Преимущества

- ▶ Обеспечивает измерения на следовом уровне
- ▶ Подходит для использования при высоких температурах и высоком давлении во время проведения стерилизации и безразборной мойки
- ▶ Низкая чувствительность к скорости потока
- ▶ Катод можно заменить, и выполняется это очень просто

Типичные области применения

- ▶ Питательная вода для котлов
- ▶ Микроэлектроника

Технические характеристики

Диапазон измерений	1 мкг/л (ppb) – 40 мг/л (ppm) (DO)
Время отклика $t_{98\%}$	< 60 с при 25 °С, от воздуха до азота
Температура процесса	0 – 130 °С (Arc: аналоговый 0 – 110 °С, цифровой 0 – 130 °С)
Диапазон давления (отн. атмосферы)	0 – 12 бар
Гигиенические аспекты	Подходит для автоклавирования, CIP и SIP (безразборной мойки и стерилизации)
Электролит сравнения	Oxulyte G
Качество поверхности	$R_a < 0,4$ мкм (N5)
Ток датчика на воздухе при 25 °С	180 – 500 нА
Материал	Нержавеющая сталь 1.4435
Напряжение поляризации	-670 мВ
Уплотнительное кольцо	EPDM*

Дополнительные данные см. на сайте www.hamiltoncompany.com

Информация для заказа



	Рабочая длина	VP 6	Arc
OxyGold G	120	237395	243110
	225	237396	243111

Дополнительные принадлежности



- Набор мембран OxyGold № 237135
- Oxulyte G 30 мл № 237139
- Модуль поляризации G № 237350
- Сменный катод OxyGold G № 237427

Кабели см. стр. 28

Дополнительные принадлежности Arc см. стр. 32

Корпуса см. стр. 39



Oxysens



Датчики Oxysens являются электрохимическими датчиками кислорода, предназначенными для работы в водной среде, например, в процессе обработки сточных вод, в плавательных бассейнах или в установках замкнутого водоснабжения для разведения рыбы. Их легко обслуживать, поскольку мембрана и электролит не требуют замены.

Датчики Oxysens отличает быстрое время отклика, они почти не зависят от скорости потока и не чувствительны к загрязнению.

Преимущества

- ▶ Необслуживаемый датчик DO – не требует замены мембраны или электролита
- ▶ Прочная конструкция
- ▶ Не чувствителен к загрязнению
- ▶ Короткое время поляризации и время отклика

Типичные области применения

- ▶ Вода и сточные воды
- ▶ Установки замкнутого водоснабжения для разведения рыбы



Технические характеристики

Диапазон измерений	40 мкг/л (ppb) – 40 мг/л (ppm) (DO)
Время отклика $t_{98\%}$	< 60 с при 25 °С, от воздуха до азота
Температура процесса	0 – 60 °С
Диапазон давления (отн. атмосферы)	0 – 4 бар
Электролит сравнения	Oxulyte
Качество поверхности	$R_a < 0,8$ мкм (N6)
Ток датчика на воздухе при 25 °С	40 – 80 нА
Материал	Нержавеющая сталь 1.4435
Напряжение поляризации	-670 мВ
Уплотнительное кольцо	EPDM*

Дополнительные данные см. на сайте www.hamiltoncompany.com

Информация для заказа



	Рабочая длина	Фиксированный кабель, 5 м
Oxysens	120	237150

Дополнительные принадлежности



- **Комплект для помещения в рабочую среду** № 237158
Комплект для помещения в рабочую среду экранирует и защищает датчики 120 мм, такие как Oxysens, при их помещении в поток или в канал.

Корпуса см. стр. 39

Рожден ради цели

Beverly предназначен для проведения периодических измерений растворенного кислорода на производстве, а также в лаборатории для пивоварен небольшого и среднего размера, а также в производстве напитков, обеспечивая превосходную надежность за счет прочной конструкции. Создан, чтобы противостоять экстремальным условиям, ежедневно присутствующим в пивоварении.

Превосходные метрологические характеристики по доступной цене достигнуты благодаря использованию самого лучшего в своем классе оптического датчика VisiFerm DO со встроенным искусственным интеллектом компании Hamilton, который делает устройство Beverly лучшим другом пивовара.



Информация для заказа

Тип	№ по каталогу
Beverly	817100

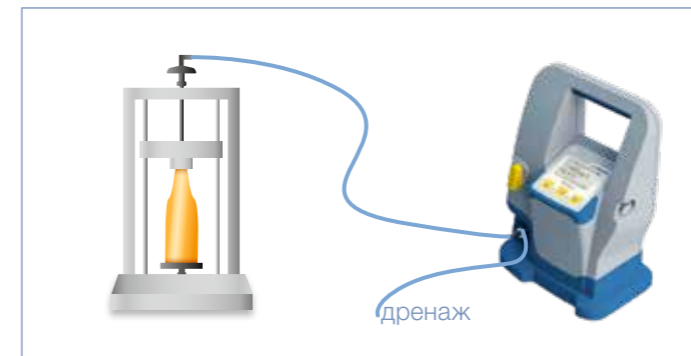


Преимущества

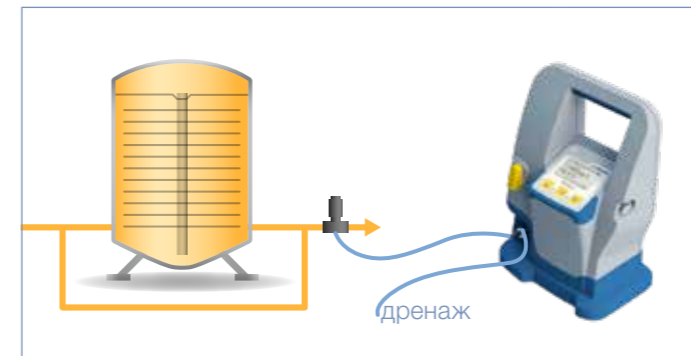
- ▶ Эффективность и удобство проведения технического обслуживания благодаря использованию оптических датчиков VisiFerm DO
- ▶ Разработано таким образом, чтобы удовлетворять требованиям степени защиты IP 67 в соответствии со стандартами по водонепроницаемости
- ▶ Выдерживает до 50 часов непрерывной работы
- ▶ Высокое быстродействие даже на следовом уровне (ppb)
- ▶ Калибровка без извлечения датчика

Портативные измерения растворенного кислорода

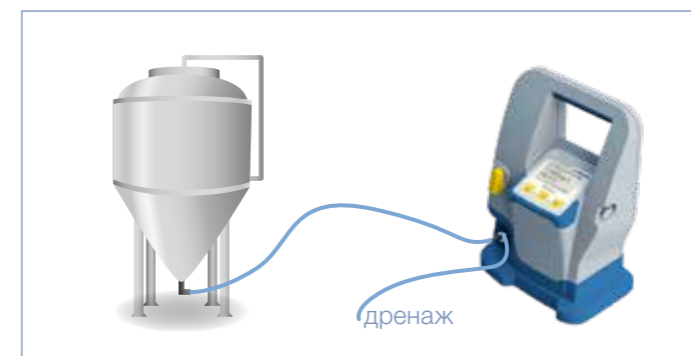
Измерение растворенного кислорода в бутылке или кеге



Измерение растворенного кислорода во время или после фильтрации



Измерение растворенного кислорода во время или после фильтрации



Устройство Beverly может использоваться так, как показано на рисунках, а также и другими способами. Еще одним возможным применением является проверка содержания кислорода в отходящих газах сосудов при продувке CO₂ после очистки и перед заполнением. Измерение содержания кислорода в этой точке процесса может помочь сэкономить время и CO₂. Даже если Beverly остается соединенным с трубопроводом или с сосудом при мойке без разборки, прочная измерительная ячейка датчика из нержавеющей стали предотвращает повреждение датчика.

Технические характеристики

Диапазон рабочих температур	0 – 80 °C (среда) 0 – 40 °C (окр. среда)
Диапазон рабочего давления	0 – 10 бар
Размеры (Д x Ш x В)	222 x 142 x 322 мм
Ø Внешний диаметр. Соединители «елочка»	8 мм
Вес	4,7 кг
Степень защиты	IP67
Аккумулятор	50 ч (непрерывной работы)
Диапазон измерений	4 мкг/л (ppb) – 25 мг/л (ppm) (DO)
Точность при 25 °C	1 ± 0,05%-по объему; 21 ± 0,2%-по объему
Принцип измерения	Кислород-зависимое гашение люминесценции
Время отклика t _{98%}	< 30 с при 25 °C, от воздуха до азота

Дополнительные данные см. на сайте www.hamiltoncompany.com

Дополнительные принадлежности



- **VisiFerm DO** № 243666-211
- **Комплект оптического колпачка** № 243515
- **Шланги** № 817134
- **Источник питания** № 817804
- **Звездобразная отвертка** № 817145

Аксессуары для датчиков кислорода



Набор мембран OxyFerm

Набор мембран OxyFerm содержит 3 насадки с мембраной, электролит Oxylyte, пипетку, запасное уплотнительное кольцо и полировочную полосу.

№ по каталогу 237123

Набор мембран Kit FDA

Набор мембран FDA предназначен для датчиков OxyFerm FDA и содержит 3 насадки с мембраной FDA, электролит Oxylyte, пипетку, запасное уплотнительное кольцо и полировочную ленту. Насадки с мембраной FDA имеют специальную закругленную конструкцию для предотвращения накопления пузырьков газа.

№ по каталогу 237140

Набор мембран Kit CIP

Набор мембран CIP содержит 3 насадки с мембраной, которые специально разработаны, чтобы выдерживать безразборную мойку. Электролит Oxylyte, пипетка, запасное уплотнительное кольцо и полировочная полоска.

№ по каталогу 237126

Набор мембран OxyGold

Набор мембран OxyGold содержит 3 мембраны в корпусах с закругленным контуром, пипетку и запасное уплотнительное кольцо.

Электролит необходимо заказывать отдельно для соответствующего датчика (см. стр. 107).

№ по каталогу 237135

Модуль поляризации

Модуль поляризации призван подготовить сменные датчики, чтобы их можно было сразу использовать для измерений без подключения к трансмиттеру. Он поляризует датчики кислорода и экономит время поляризации на трансмиттере.

Модуль поляризации T OxyFerm / OxyFerm FDA / OxyFerm XL	№ 237370
Модуль поляризации G OxyFerm VP / OxyGold G	№ 237350
Модуль поляризации B OxyGold B	№ 237360

Сменный катод OxyFerm	№ 237306
Сменный катод OxyGold G	№ 237427
Сменный катод OxyGold B	№ 237437

Колпачок для автоклавирования

Колпачок для автоклавирования используется для защиты разъема OxyFerm T82 от влаги во время автоклавирования. Важно сохранить соединения сухими и чистыми, чтобы обеспечить надежные измерения.

Колпачок для автоклавирования OxyFerm № 242000

Электролиты и растворы



Электролит сравнения

Электролиты для датчиков pH		№ по каталогу
3 M KCl	100 мл	238036
3 M KCl	500 мл	238936
Skylyte-CL	100 мл	242080
Protelyte	100 мл	238038
3 M KCl-LR	500 мл	238939
Skylyte	500 мл	238937

Электролиты для датчиков кислорода		№ по каталогу
OxyGold Oxylyte G	30 мл	237139
OxyGold Oxylyte B	30 мл	237138
OxyFerm Oxylyte	30 мл	237118

Раствор для хранения

Чтобы обеспечить длительный срок службы датчика и более короткое время отклика электрода, рекомендуется хранить электроды в нашем растворе для хранения. Это раствор с кислотным буфером, который обеспечивает регенерацию электрода, а также оптимальное хранение.

Раствор для хранения 500 мл № 238931



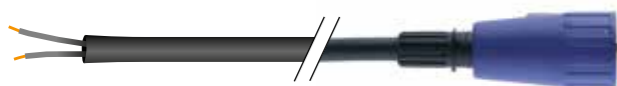
Набор чистящих растворов

В зависимости от типа применения pH-стекло или диафрагма могут загрязняться различными ингредиентами измеряемого образца. Об этом может свидетельствовать медленный отклик электрода или даже неправильные показания. Чтобы преодолеть эти проблемы, Hamilton разработал набор чистящих растворов. Цель состоит в том, чтобы полностью очистить стеклянный pH-электрод, а также диафрагму. Набор состоит из чистящего раствора А, чистящего раствора В и раствора для хранения. Чтобы очистить электрод, поместите его в каждый раствор на 15-30 минут, и ваш электрод снова будет готов к новым измерениям.

Набор чистящих растворов № 238290

Кабели для традиционных датчиков и для Memosens

Для датчиков со стандартным разъемом (S7). Без разъема на стороне устройства (открытая цепь).



Длина	Диаметр	№ по каталогу
1 м	5 мм	355072
5 м	5 мм	355066
10 м	5 мм	355080

Для датчиков со стандартным разъемом (S7). Разъем BNC на стороне устройства.



Длина	Диаметр	№ по каталогу
1 м	3 мм	355043
3 м	3 мм	355057
5 м	3 мм	355056

Для датчиков со стандартным разъемом (S7). Разъем DIN на стороне устройства.



Длина	Диаметр	№ по каталогу
1 м	3 мм	355045
3 м	3 мм	355059

Для датчиков с разъемом K8. Без разъема на стороне устройства (открытая цепь).



Длина	Диаметр	№ по каталогу
1 м	5 мм	355153
3 м	5 мм	355154
5 м	5 мм	355155
10 м	5 мм	355156

Для датчиков с разъемом K8. Разъем DIN на стороне устройства.



Длина	Диаметр	№ по каталогу
1 м	5 мм	355157
2 м	5 мм	355158
3 м	5 мм	355159

Для датчиков с разъемом VP 6. Одинарный коаксиальный кабель VP 6. Без разъема на стороне устройства (открытая цепь).



Длина	Диаметр	№ по каталогу
1 м	7,5 мм	355108
2 м	7,5 мм	355187
3 м	7,5 мм	355109
5 м	7,5 мм	355110
10 м	7,5 мм	355111
20 м	7,5 мм	355112

Для датчиков с разъемом T82/D4, например, OxyFerm. Без разъема на стороне устройства (открытая цепь).



Длина	Диаметр	№ по каталогу
1 м	5 мм	355087
3 м	5 мм	355088
5 м	5 мм	355089
10 м	5 мм	355311

Для датчиков с разъемом T82/D4, например, OxyFerm. Разъем Lemo на стороне устройства.



Длина	Диаметр	№ по каталогу
1 м	5 мм	355160
2 м	5 мм	355161
3 м	5 мм	355162
5 м	5 мм	355163

Для датчиков с разъемом Memosens. Без разъема на стороне устройства (открытая цепь).

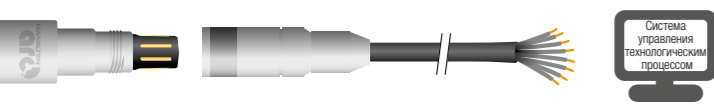


Длина	Диаметр	№ по каталогу
3 м	6,3 мм	355350
5 м	6,3 мм	355351
10 м	6,3 мм	355352

Кабели для интеллектуальных датчиков

Соединение для технологических процессов, например, «Production»

VP8



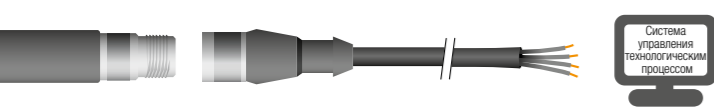
Совместимый с:

- > Серией VisiFerm DO
- > Серией pH Arc
- > Серией Conducell 4UxF
- > OBP-датчиками Arc
- > Датчиками Conducell UPW Arc
- > eDO-датчиком (например, OxyFerm FDA Arc)

№ по каталогу	Описание	Интерфейс
355263	Кабель данных VP8, 1 м/открытый конец	4-20 мА/Modbus
355264	Кабель данных VP8, 3 м/открытый конец	4-20 мА/Modbus
355265	Кабель данных VP8, 5 м/открытый конец	4-20 мА/Modbus
355266	Кабель данных VP8, 10 м/открытый конец	4-20 мА/Modbus
355267	Кабель данных VP8, 15 м/Открытый конец	4-20 мА/Modbus
355268	Кабель данных VP8, 20 м/Открытый конец	4-20 мА/Modbus
355217	Кабель VP8, 1 м/Открытый конец	Режим ECS*
355218	Кабель VP8, 3 м/Открытый конец	Режим ECS*
355219	Кабель VP8, 5 м/Открытый конец	Режим ECS*
355220	Кабель VP8, 10 м/Открытый конец	Режим ECS*
355221	Кабель VP8, 15 м/Открытый конец	Режим ECS*
355222	Кабель VP8, 20 м/Открытый конец	Режим ECS*

* Только серия VisiFerm DO

M12-4 полюсный



VP8

M12-8 полюсный



Совместимый с: Все Arc датчики

№ по каталогу	Описание
355283	Кабель 3 м, M12-4 полюса/Открытый конец
355284	Кабель 5 м, M12-4 полюса/Открытый конец
355285	Кабель 10 м, M12-4 полюса/Открытый конец

№ по каталогу	Описание
10070910	Кабель данных VP8, 1 м/M12-8 полюсный (штыревой контакт)
10070905	Кабель данных VP8, 3 м/M12-8 полюсный (штыревой контакт)
10067844	Кабель данных VP8, 5 м/M12-8 полюсный (штыревой контакт)
10067846	Кабель данных VP8, 10 м/M12-8 полюсный (штыревой контакт)

№ по каталогу	Описание
355320	Кабель 3 м, M12-8 полюсов/Открытый конец
355321	Кабель 5 м, M12-8 полюсов/Открытый конец
355322	Кабель 10 м, M12-8 полюсов/Открытый конец

Совместимый с:

- > серией VisiFerm mA
- > серией VisiTrace mA



Силовые кабели для биоконтроллеров

Подключение к старой версии биоконтроллеров или к трансмиттеру для НИОКР

VP8



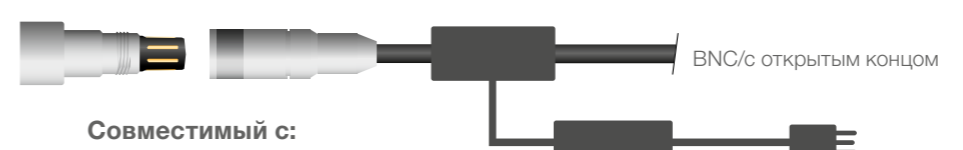
Совместимый с:

- > Серией VisiFerm DO ECS

Силовой кабель 230 В/110 В пер. тока

№ по каталогу	Описание
355298	Кабель электропитания VP8, 1 м/AMP
355258	Кабель электропитания VP8, 4 м/Зажим
355297	Кабель электропитания VP8, 1 м/BNC
355296	Кабель электропитания VP8, 3 м/BNC
355245	Кабель электропитания VP8, 2,5 м/Lemo
355194	Кабель электропитания VP8, 1 м/открытый конец

VP8



Совместимый с:

- > Серией pH Arc
- > Серией ORP Arc

Силовой кабель 230 В/110 В пер. тока

№ по каталогу	Описание
243168-XX	Arc ECS Адаптер pH/OBП BNC
243169-XX	Arc ECS Адаптер pH/OBП Открытый конец

VP8



Совместимый с:

- > Датчиками Arc (Примечание: не поддерживает VisiFerm mA и серию VisiTrace mA)

№ по каталогу	Описание
243490-01	Силовой кабель, 2 м, Arc, USB, VP8
243490-02	Силовой кабель, 2 м, Arc, USB M12-8 полюсный

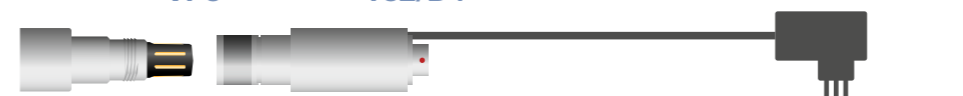
M12-4 полюсный



Совместимый с: сериями VisiFerm mA/VisiTrace mA

№ по каталогу	Описание
355288	Кабель питания M12, 3 м, 4 полюса

VP8



Совместимый с: серией VisiFerm DO

230 В/110 В пер. тока

№ по каталогу	Описание
242413-XX	VisiFerm T82/D4-Переходник питания

Код XX в номере продукта означает тип разъема электропитания:

01 - Шнур питания EU/02 - Шнур питания CH/03 - Шнур питания US/04 - Шнур питания UK/05 - Шнур питания AU/NZ

Принадлежности Arc

Беспроводной адаптер Arc Wireless Converter BT



Предназначены для обеспечения беспроводной связи между приложением ArcAir и датчиками Arc через компьютер. Расширенная лицензия на использование ArcAir включена в комплект поставки.

№ по каталогу 242333

Ковертер Modbus USB/RS485



Предназначен для проводной связи между ArcAir и датчиком Visiwater DO с фиксированным кабелем.

№ по каталогу 242411

Беспроводной переходник Arc Wi 1G BT



Адаптер Arc Wi 1G BT расширяет функциональность датчиков Arc путем установления беспроводной связи Bluetooth® 4.0 для локального контроля всех аналоговых и цифровых сигналов, проходящих через Arc Wi 1G BT.

№ по каталогу 243460

Беспроводной переходник Arc Wi 2G BT



Адаптер Arc Wi 2G расширяет функциональность датчиков Arc путем установления беспроводной связи для локального контроля параллельно надёжному сигналу 4-20 мА, простого подключения датчика к PCS с дополнительной внутренней гальванической изоляцией для улучшения качества сигнала.

№ по каталогу 243470

Мобильное устройство Arc View Mobile



Это мобильное устройство позволяет оператору контролировать измеренные значения, калибровать датчики Arc и настраивать различные параметры с помощью единого пользовательского интерфейса для pH, DO, проводимости и ОВП. Мобильное устройство Arc View Mobile основано на планшете Samsung Galaxy Tab Active и поставляется с предустановленной поддержкой приложения ArcAir, приложения-блокиратора приложений, кабеля питания, руководства по эксплуатации и быстрого руководства Hamilton.

№ по каталогу	Описание
10071111	Arc View Mobile базовой версии
10071113	Arc View Mobile расширенной версии

Конвертер Modbus Profibus



Модуль Deutschmann Unigate® CL преобразует протокол Modbus датчиков Arc и VisiFerm DO в протокол Profibus DP. Поддерживаются все параметры Arc: DO, pH, ОВП и проводимость. Скрипт преобразования предварительно установлен.

Тип	№ по каталогу
Конвертер Modbus Profibus	243555
Руководство программиста Modbus Profibus	624719

Конвертер Arc Modbus OPC



Конвертер Arc Modbus OPC преобразует протокол передачи данных Modbus, который используется в датчиках Arc и VisiFerm DO, в протокол OPC UA. Поддерживаются все параметры Arc.

№ по каталогу 10089359

Трансмиттер H100



H100 – это универсальный трансмиттер для использования в химической промышленности, на электростанциях, в биотехнологии, пищевой и фармацевтической промышленности, а также в очистке воды/сточных вод. Иконки направляют оператора и показывают состояние датчика.

При обнаружении сбоя датчика на дисплее отображаются оповещения и срабатывает сигнализация. Калибровку можно выполнить вручную или путем выбора стандартных калибровочных сред. После каждой калибровки датчика данные будут показаны и учтены. H100 прост в обращении и может быть установлен как на стене, так и на панели.



Удобный, крепкий и надежный



Прост в установке, эксплуатации и калибровке

- ▶ Большой клеммный отсек и предварительно собранный задний блок для легкой установки.
- ▶ Большой дисплей и интуитивно понятная структура меню обеспечивают легкую навигацию.
- ▶ Иконки дополнены комментариями и сигнализацией отклонений.
- ▶ Простая калибровка с автоматическим распознаванием буфера.



Прочная конструкция

- ▶ Дополнительный защитный кожух для дополнительной защиты от воздействия погоды и механических повреждений.
- ▶ Монтаж на стене, на стойке/трубопроводе или панельный монтаж с дополнительным креплением в панели или на трубе.



Надежный прибор для технологических процессов

- ▶ Состояние датчика и потенциальные дефекты постоянно контролируются для отображения ошибок или аварийных сигналов в реальном времени.
- ▶ Сдвиг потенциалов, наклон и время отклика оцениваются во время калибровки на протяжении всего срока службы для индикации необходимости профилактического обслуживания.
- ▶ Встроенный таймер калибровки автоматически показывает, когда требуется очередная калибровка.

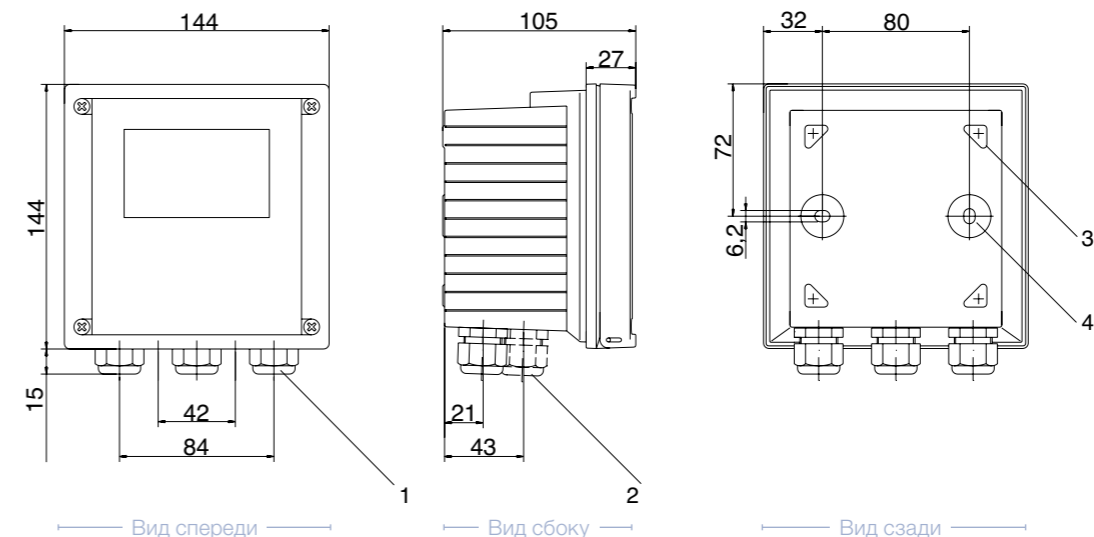
Трансмиттер H100 DO

Технические характеристики

Измеряемая переменная	Насыщенность DO, концентрация DO
Измеряемый ток	-2 – 1800 нА
Разрешение по O ₂	0,05 нА
Насыщенность O ₂	0 – 200 %
Концентрация O ₂	0,00 – 20,00 мг/л/0,00 – 20,00 мг/л (ppm)
Напряжение поляризации	0 – 1000 мВ (Определяется пользователем)
Коррекция (минерализация) по содержанию солей	00,00 – 45,00 г/кг (Определяется пользователем)
Погрешность	< 0,5% от измеренной величины + 0,5%
Вход сигнала температуры	NTC 22 кОм, NTC 30 кОм
Диапазон измерения температуры	-20,0 – +150 °C
Разрешение показаний температуры	0,1 °C
Источник питания	24 – 230 В пер./пост. тока
Дисплей	ЖК-дисплей, 7-сегментный с иконками
Температура окружающей среды	-20 – 55 °C
Относительная влажность	80% при температуре до 55 °C
Пылевлагозащита	IP 65, NEMA 4X
Выход аварийного сигнала	Да
Режим Hold (выдержка)	Да
FM	NI Класс I, Разд. 2 Группа A, B, C, D, T4 Ta = 55 °C; Тип 2 NI Класс I, Зона 2 Группа IIC, T4 Ta = 55 °C; Тип 2

Монтажный шаблон

все размеры в мм



Информация для заказа

Тип	№ по каталогу
H100 DO	243080-03



Дополнительные принадлежности

- Набор монтажа – на трубу № 243082
- Набор монтажа – в панели № 243083
- Кожух защитный № 243084

- 1 Кабельный ввод (3 шт.)
- 2 Выбивки для кабельных вводов или канал 1½" (канал не входит в поставку)
- 3 Выбивное отверстие для крепления на трубе (4 шт.)
- 4 Выбивное отверстие для настенного крепления (2 шт.)

Трансмиттер H220X серия



Трансмиттеры Hamilton H220X отличаются простотой в эксплуатации и надежностью. Они могут быть поставлены в различных конфигурациях: аналоговые датчики рН/ОВП, датчики проводимости и индуктивной проводимости, а также датчики Memosens® рН и кислорода.

Они предназначены для универсальных технологических процессов, включая использование в фармацевтической, химической и пищевой промышленности и приготовлении напитков, а также для очистки воды/сточных вод. Интуитивно понятный пользовательский интерфейс обеспечивает удобное и простое управление. Трансмиттеры Hamilton H220X обеспечивают постоянный мониторинг датчика и индикацию необходимости проведения технического обслуживания для максимальной надежности. Технология Memosens® обеспечивает готовность к подключению и работе с предварительно калиброванными датчиками Memosens®. Профилактическая система технического обслуживания определяет, когда датчик необходимо очистить, откалибровать или заменить.



Трансмиттер H220X доступен для определения следующих параметров

- рН/ОВП, аналоговый
- рН/ОВП, Memosens
- Проводимость, кондуктивный аналоговый
- Индуктивность, кондуктивный аналоговый
- eDO Memosens

Более подробную информацию по диапазонам измерения, диапазонам температуры, входному и выходному сигналам можно найти на веб-сайте Hamilton.

Состав семейства Трансмиттеров H220X

243081	Код	Модуль датчика	
	1	Проводимость, кондуктивный датчик	
	2	Проводимость, индуктивный датчик	
	3	Цифровой, Memosens рН, ОВП	
	4	Цифровой, Memosens eDO	
	5	рН или ОВП, аналоговый	
		Код	ПО
		1	Стандартная версия
		2	Расширенная версия
243081 -			← Код заказа

Разработанная конструкция прекрасно подходит для работы во взрывоопасных зонах и основана на технологии Memosens®

Прост в установке, эксплуатации и калибровке

- ▶ Большой дисплей и интуитивно понятная структура меню обеспечивают легкую навигацию.
- ▶ Простая калибровка с автоматическим распознаванием буфера.
- ▶ Датчики Memosens® можно соединить, чтобы еще больше упростить работу с ними.

Прочная конструкция

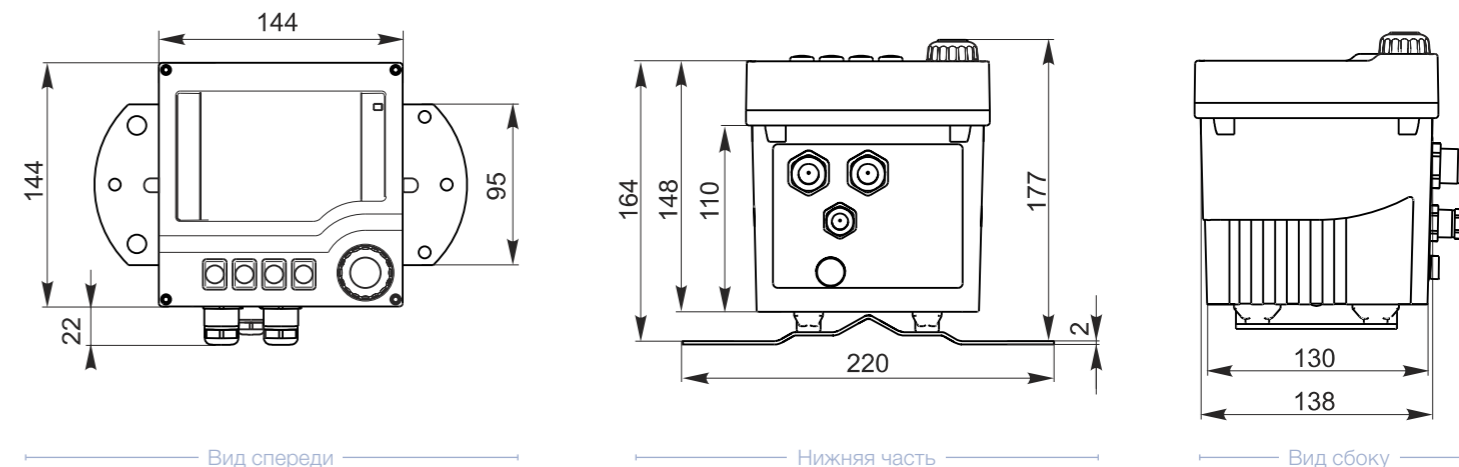
- ▶ Пригодны для работы во взрывоопасных зонах (Ex II (1) 2G Ex ib [ia Ga] IIX T6/T4 Gb).
- ▶ Могут монтироваться на стене, на мачте/трубопроводе или на панели.
- ▶ Трансмиттер пригоден для работы в условиях со степенью загрязненности 3.

Надежный прибор для технологических процессов

- ▶ Состояние датчика и потенциальные дефекты постоянно контролируются; ошибки и аварийные сигналы отображаются в реальном времени.
- ▶ Сдвиг потенциалов, наклон и время отклика оцениваются во время калибровки на протяжении всего срока службы для индикации необходимости профилактического обслуживания.
- ▶ Управляемый пользователем запуск, графический дисплей и инструкции в виде текстовых сообщений для обеспечения максимальной безопасности при эксплуатации.

Монтажный шаблон

все размеры в мм



Корпуса

В различных процессах предъявляются различные требования к датчикам для обеспечения точного и надежного измерения. Наиболее важным является контакт со средой. Для того, чтобы соответствовать различным требованиям, Hamilton разработал всевозможные виды корпусов и принадлежностей: статические, выдвижные, герметичные, пневматические, ручные, а также свариваемые бобышки в санитарном исполнении.

Независимо от того, какой тип корпуса необходим для трубы или сосуда, на следующих страницах можно найти подходящий для каждого применения.

FlexiFit



Держатели FlexiFit разработаны под датчики 120 мм для применения в различных отраслях промышленности. Различные виды подсоединений обеспечивают удобство использования в химической промышленности, а также в процессах, где требуется соблюдение гигиенических требований. Все приспособления FlexiFit имеют уплотнительные кольца из EPDM, а качество электрополированной поверхности ($R_a < 0,4$ мкм) отражено в сертификате. Подходят для безразборной мойки и стерилизации паром, а также автоклавирования.

Преимущества

- ▶ Простые в установке и использовании
- ▶ Доступны различные положения уплотнительного кольца
- ▶ Сертифицированы по ATEX
- ▶ Санитарное исполнение

Информация для заказа

Тип	Технологическое соединение	№ по каталогу
FlexiFit Bio	G 1 1/4"	237331-OP
FlexiFit U Bio	G 1 1/4"	237380-OP
FlexiFit TC 150-33	TC 1.5"	237341
FlexiFit VV-0	Varivent®	237344
FlexiFit VV-15	Varivent®	237345

U = без защиты
TC = Triclamp

Технические характеристики

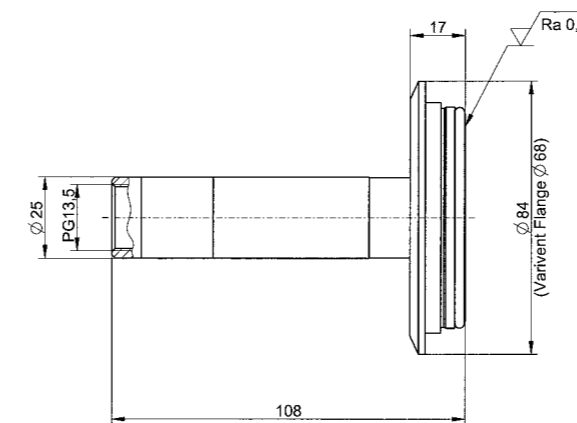
Детали, контактирующие с продуктом	Нержавеющая сталь 1.4435
Материал уплотнительного кольца	EPDM*
Положение уплотнительного кольца	22 – 55 мм (G 1 1/4")
Диапазон давления (отн. атмосферы)	0 – 6 бар
Диапазон температуры	-10 – 140 °C
Резьба датчика	PG 13,5
Датчик, рабочая длина	120 мм
Шероховатость поверхности	$R_a < 0,4$ мкм (электрополировка, N5)
Сертификат ATEX	CE 0035 II 1/2 G Ex ia IIC T4/T5/T6

Дополнительные данные см. на сайте www.hamiltoncompany.com

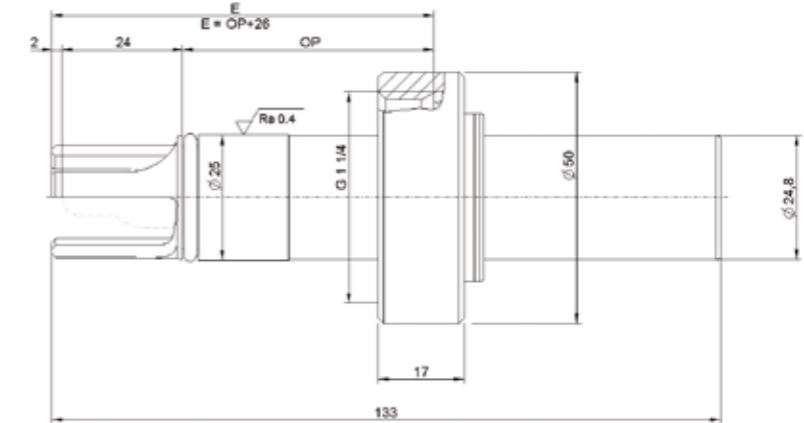
Другие конструкции и материалы доступны по заказу

Чертеж с размерами/FlexiFit

все размеры в мм



FlexiFit VV-0



FlexiFit Bio

Дополнительные принадлежности



- **Сервисный набор FlexiFit Bio** № 237366
- **Сервисный набор FFKM** № 237319
- **Сервисный набор FKM** № 237219
- **Сервисный набор RetractoFit PEEK** № 237388

Бобышка «Safety Socket» см. стр. 66



*USP
Class VI



RetractoFit



RetractoFit – это выдвижной держатель, который разработан под 225 мм датчики для промышленного применения. Он позволяет оператору монтировать и отключать датчики во время проведения процесса. Безопасное обращение с датчиком во время процесса гарантировано, поскольку введение в сосуд без датчика невозможно, также как и удаление из положения измерения. Он прост в использовании и обслуживании: только одно нажатие на красную кнопку необходимо для перевода датчика в рабочее положение или из него. Все уплотнительные кольца легко заменяются оператором без специальных инструментов. RetractoFit доступен в разных вариантах.

Когда держатель с датчиком Arc, VisiFerm mA, VisiTrace mA, VisiPro DO (Ex), VisiTrace DO и защитной муфтой, отверстие в защитной муфте должно быть увеличено, или держатель должен использоваться без нее. Беспроводные адаптеры сверху датчиков Arc могут быть использованы только без защитной муфты.

Преимущества

- ▶ Комплексный защитный механизм
- ▶ Датчик может быть извлечен из процесса для очистки, калибровки или замены
- ▶ Простое обслуживание
- ▶ Приложены сертификаты качества материалов по форме 3.1

Информация для заказа

Тип	Технологическое соединение	№ по каталогу
RetractoFit	G 1¼"	237240
RetractoFit PEEK 25	G 1¼"	237490



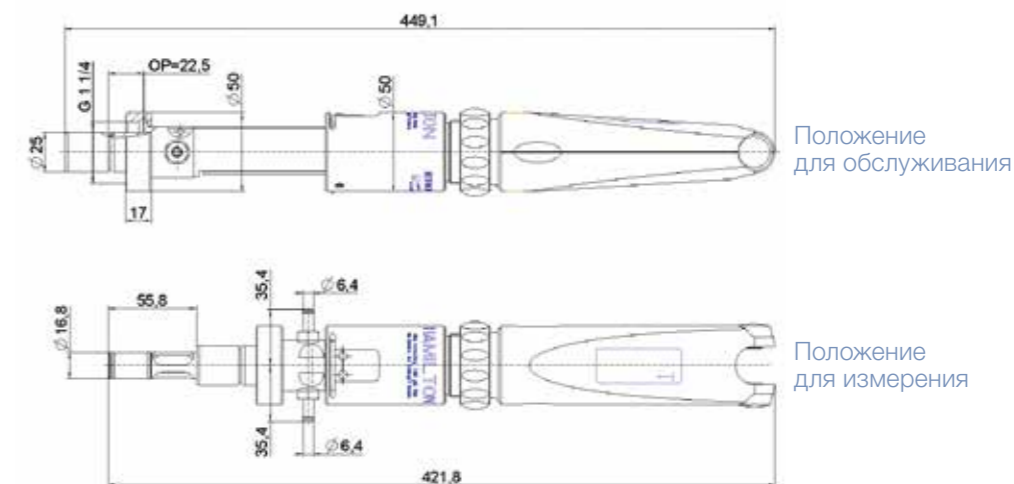
Технические характеристики

Детали, контактирующие с продуктом	RetractoFit: нержавеющая сталь 1.4571 RetractoFit PEEK: PEEK (одобрено FDA)
Материал уплотнительного кольца	FKM
Положение уплотнительного кольца	RetractoFit: 22,5 мм RetractoFit PEEK: 25 мм
Диапазон давления (отн. атмосферы)	0 – 6 бар
Диапазон температуры	-10 – 130 °C
Резьба датчика	PG 13,5
Датчик, рабочая длина	225 мм
Шероховатость поверхности	RetractoFit: R _a < 0,4 мкм (N5 electropolished)
Сертификат ATEX	RetractoFit: CE 0035 II 1/2 G Ex ia IIC T4/T5/T6 RetractoFit PEEK: CE 0035 II 1/2 G Ex ia IIB T4/T5/T6

Дополнительные данные см. на сайте www.hamiltoncompany.com

Чертеж с размерами/RetractoFit

все размеры в мм



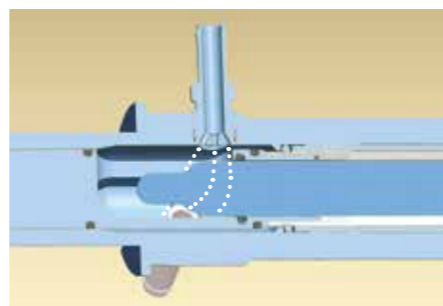
Дополнительные принадлежности



- Сервисный набор RetractoFit № 237239
- Сервисный набор FFKM RetractoFit № 237339
- Короткая труба для введения № 237255

Бобышка «Safety Socket» см. стр. 66

RetractoFit Bio



“ **А вы знали...** что у RetractoFit Bio есть специальная промывочная камера с угловыми соединениями для моющих растворов, а специальная конструкция на входе гарантирует полную очистку камеры с помощью эффекта завихрения. ”

RetractoFit Bio – это выдвижной держатель, разработанный под датчики 225 мм, для применения в областях, где действуют гигиенические требования, как в биотехнологии, пищевой и фармацевтической промышленности. Он позволяет оператору монтировать и отключать датчики во время проведения процесса. Безопасное обращение с датчиком во время процесса гарантируется, так как введение в сосуд без датчика невозможно, как и удаление из положения измерения. Он прост в использовании и обслуживании: только одно нажатие на красную кнопку необходимо для перевода датчика в рабочее положение или из него. Все уплотнительные кольца могут быть легко заменены оператором без специальных инструментов.

Преимущества

- ▶ Комплексный защитный механизм
- ▶ Датчик может быть извлечен из процесса для очистки, калибровки или замены
- ▶ Специальное санитарное исполнение камеры очистки
- ▶ Простое обслуживание

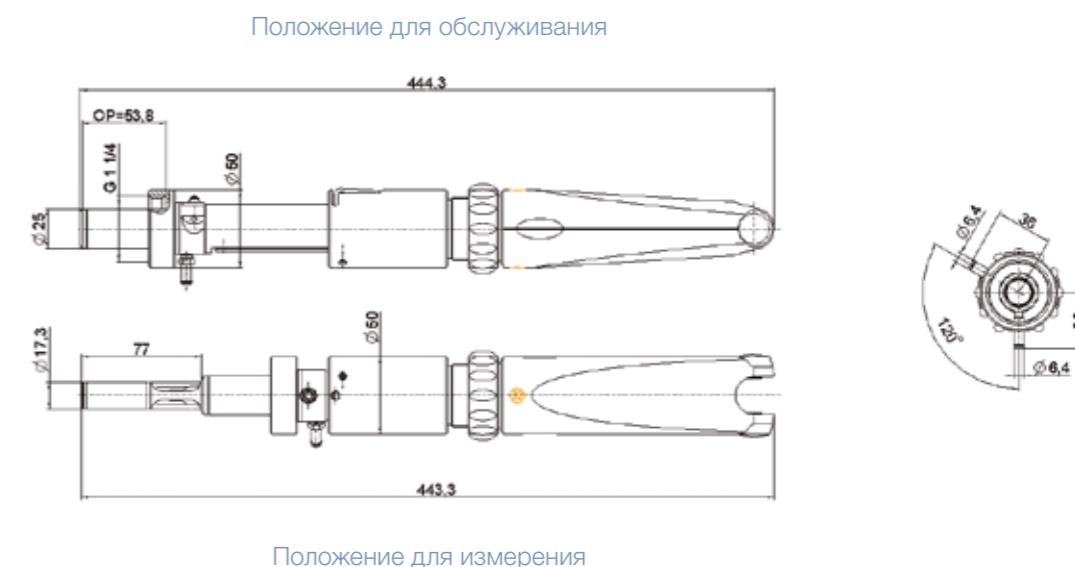
Технические характеристики

Детали, контактирующие с продуктом	Нержавеющая сталь 1.4435
Материал уплотнительного кольца	EPDM*
Положение уплотнительного кольца	22 мм и 55 мм
Диапазон давления (отн. атмосферы)	0 – 6 бар
Диапазон температуры	-10 – 140 °C
Резьба датчика	PG 13,5
Датчик, рабочая длина	225 мм
Шероховатость поверхности	R _a < 0,4 мкм (электрополировка, N5)
Сертификат АТЕХ	CE 0035 II 1/2 G Ex ia IIC T4/T5/T6

Дополнительные данные см. на сайте www.hamiltoncompany.com

Чертежи с размерами/RetractoFit Bio 55

все размеры в мм



Информация для заказа

Тип	Технологическое соединение	№ по каталогу
RetractoFit Bio 25	G 1 1/4"	237480
RetractoFit Bio 55	G 1 1/4"	237440

Дополнительные принадлежности



• **Сервисный набор FDA** № 237338

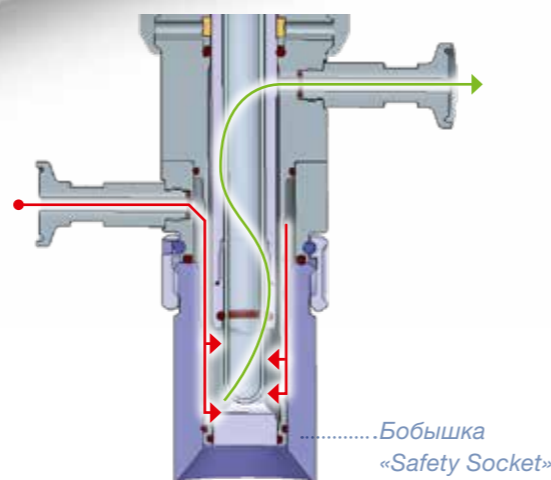
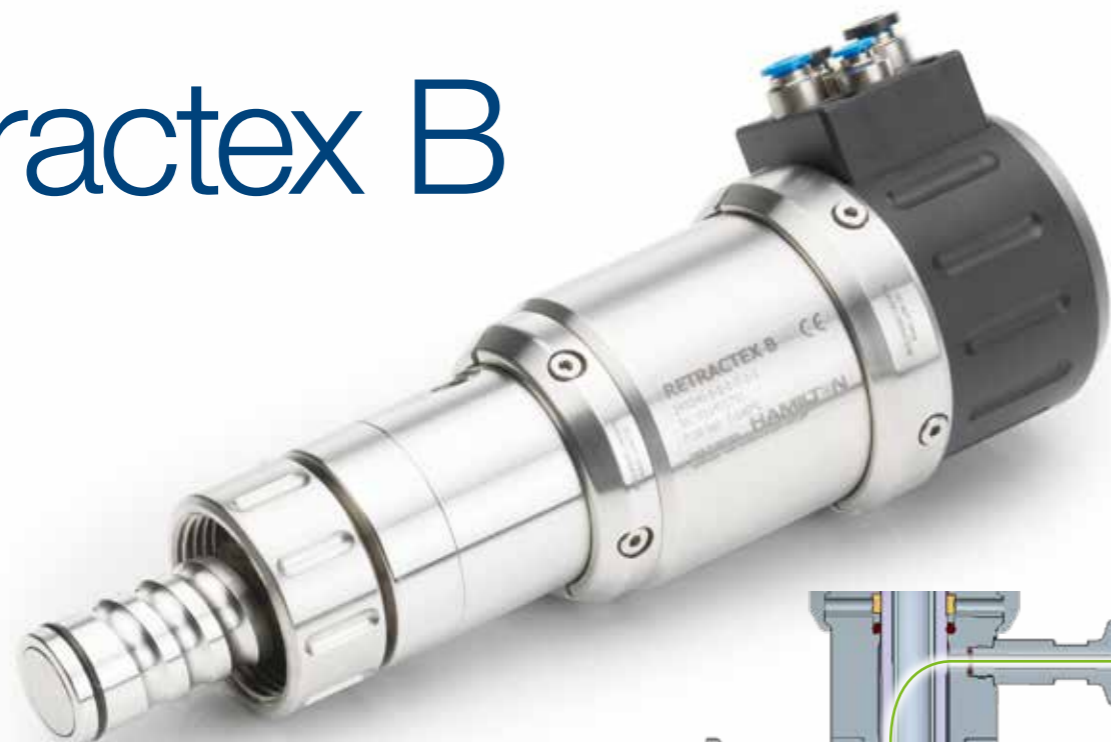
Бобышка «Safety Socket» см. стр. 66



USP
Class VI



Retractex B



Выдвижной держатель Retractex B с пневматическим или ручным приводом разработан для использования в областях, где действуют гигиенические требования, а именно: в биотехнологии, пищевой и фармацевтической промышленности. Компактная конструкция с ходом всего 36 мм минимизирует износ уплотнений и обеспечивает высокую надежность – круглосуточно и круглогодично. Он полностью очищается в ходе проведения безразборной мойки, в том числе пространство между подключением и промывочной камерой. В Retractex B с запатентованным принципом очистки HyCIP реализована лучшая по эффективности очистка для подключения муфт Ingold (G 1¼"). Муфта предназначена для 12 мм датчиков и снабжена несколькими защитными функциями безопасности (например, без датчика невозможно ввести в сосуд, окно для проверки уплотнений на наличие утечек и т. д.) для обеспечения безопасности оператора. Держатель доступен с различными технологическими соединениями, которые могут быть использованы со всеми емкостями, применяемыми в соответствующих отраслях.

Как работает подключение к процессу HyCIP?

Как работает подключение к процессу HyCIP? В положении очистки датчик может быть промыт и стерилизован вместе со всеми смачиваемыми уплотнениями. В соединении HyCIP чистящий раствор направляется между арматурой и корпусом до технологического уплотнения, чтобы промыть наиболее удаленные части камеры. Таким образом, держатели HyCIP несравнимы по скорости и тщательности очистки датчика и всех соответствующих уплотнений.

Преимущества

- ▶ Компактная конструкция
- ▶ Интегрированная концепция безопасности: нет датчика – нет погружения
- ▶ Очень низкая потребность в техническом обслуживании
- ▶ Гарантия стерильности и уникальная по эффективности очистка с HyCIP

Дополнительные данные см. на сайте www.hamiltoncompany.com

Технические характеристики

Детали, контактирующие с продуктом	Нержавеющая сталь 1.4404
Материал уплотнительного кольца	EPDM* or FKM
Положение уплотнительного кольца	25 мм, 50 мм и 55 мм
Диапазон давления (отн. атмосферы)	0 – 16 бар (120 °C), 10 бар (140 °C)
Диапазон температуры	-10 – 140 °C
Датчик, рабочая длина	225 мм
Шероховатость поверхности	R _a < 0,8 мкм (N6)
Сертификат ATEX	Соотв. DIN EN 13463-1

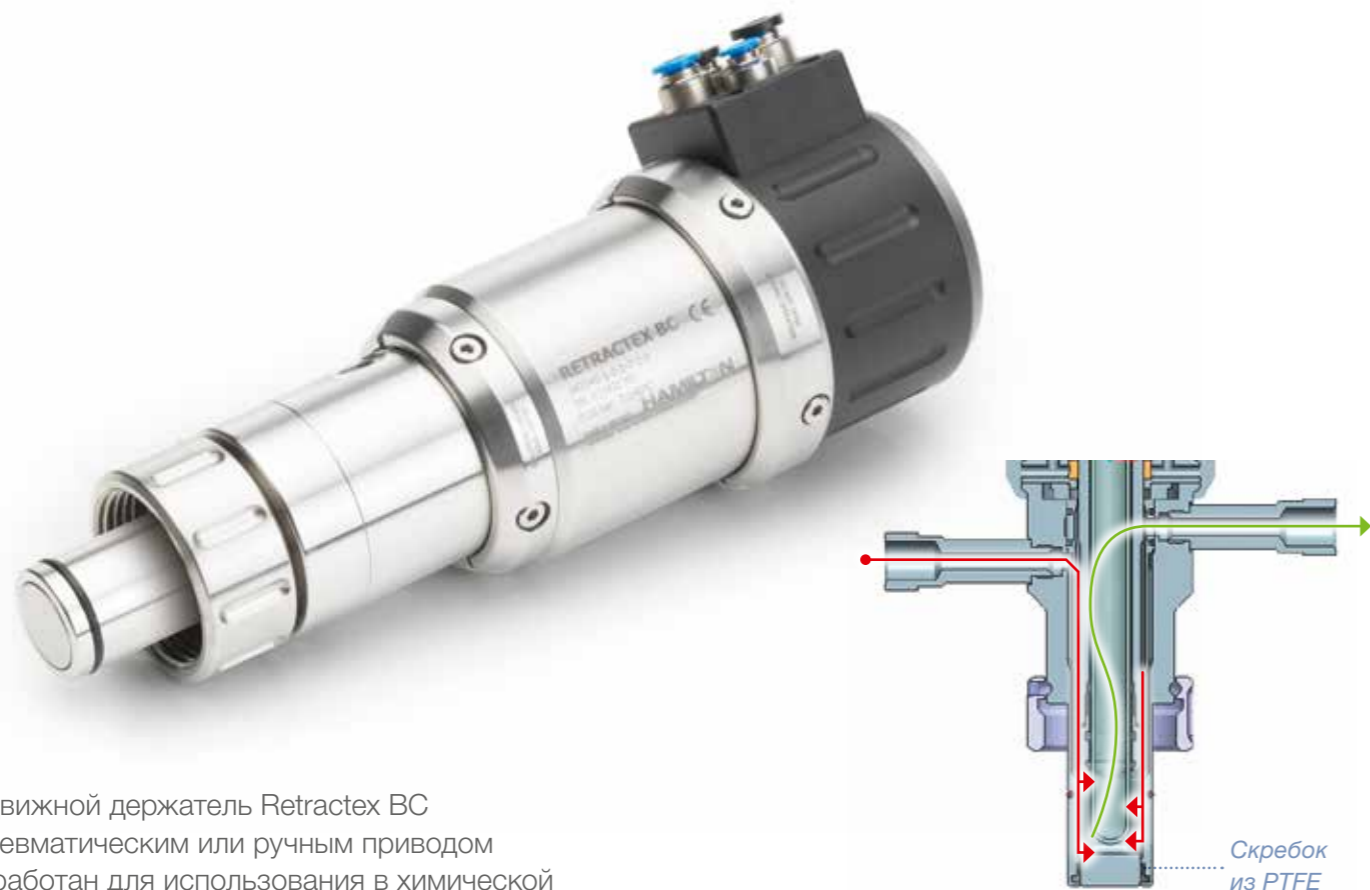
Информация для заказа

Выдвижной корпус: Retractex B (гигиенические требования)

243240	Retractex B (пневно)
243275	Retractex B M (ручной)
Код	Материал (детали, контактирующие с продуктом)
1	Нержавеющая сталь 1.4404
0	специальный материал
Код	Материал уплотнений (смачиваемых)
1	EPDM/FDA USP класс VI
2	FKM
0	специальный материал
Код	Датчик
1	225 мм PG 13,5
0	специальный материал
Код	Технологическое соединение
1	Ingold (G 1¼") Положение уплотнительного кольца 28 мм
2	Varivent N DN 40-125
3	TriClamp 1,5" (наруж. диам. Ø 50,5 мм)
4	TriClamp 2" (наруж. диам. Ø 64 мм)
5	NEUMO BioControl 50
6	DIN 11851 Ду50
7	HyCIP для Ingold (G 1¼") Положение уплотнительного кольца 25 мм
8	HyCIP для Ingold (G 1¼") Положение уплотнительного кольца 50 мм
9	HyCIP для Ingold (G 1¼") Положение уплотнительного кольца 55 мм
0	специальный материал
Код	Cleaning Connection
1	Внутренняя резьба G ½"
2	Внутренняя резьба G ¼"
3	Внутр. NPT ¼"
4	TriClamp ¾"
9	TriClamp ¾"
0	специальный материал
Код	Подключение для очистки
1	с пневматикой/без пневматики – ручной
0	специальный материал
№	← Код заказа



Retractex BC Steel



Выдвижной держатель Retractex BC с пневматическим или ручным приводом разработан для использования в химической промышленности. Компактная конструкция с ходом всего 36 мм минимизирует износ уплотнений и обеспечивает высокую надежность – круглосуточно и круглогодично. Он полностью очищается в ходе проведения безразборной мойки. Держатель предназначен для датчиков 12 мм и имеет несколько защитных функций (например, без датчика невозможно ввести в сосуд, с окошком для проверки уплотнений на наличие утечек и т. д.) для обеспечения безопасности оператора. Retractex BC идет в комплекте с технологическим соединением G 1¼" и может быть поставлен с кольцевым уплотнением в двух различных положениях.

Очистка с использованием Retractex BC?

В положении очистки датчик может быть очищен во время выполнения процесса. Преимущество данного зонда – это короткий ход штока. Скребок PTFE с уплотнительным кольцом гарантирует, что грязь остается вне арматуры и не повредит уплотнительное кольцо.

Преимущества

- ▶ Компактная конструкция
- ▶ Интегрированная концепция безопасности: нет датчика – нет погружения
- ▶ Очень низкая потребность в техническом обслуживании
- ▶ Гарантия стерильности и уникальная по эффективности очистка с NuCIP

Технические характеристики

Детали, контактирующие с продуктом	Нержавеющая сталь 1.4404 или 2.4602
Материал уплотнительного кольца	EPDM* или FKM или FFKM
Диапазон давления (отн. атмосферы)	0 – 16 бар (120 °C), 10 бар (140 °C)
Диапазон температуры	-10 – 140 °C
Датчик, рабочая длина	225 мм
Шероховатость поверхности	R _a < 0,8 мкм (N6)
Сертификат ATEX	Соотв. DIN EN 13463-1

Дополнительные данные см. на сайте www.hamiltoncompany.com

Информация для заказа

Выдвижной корпус: Retractex BC, стальной

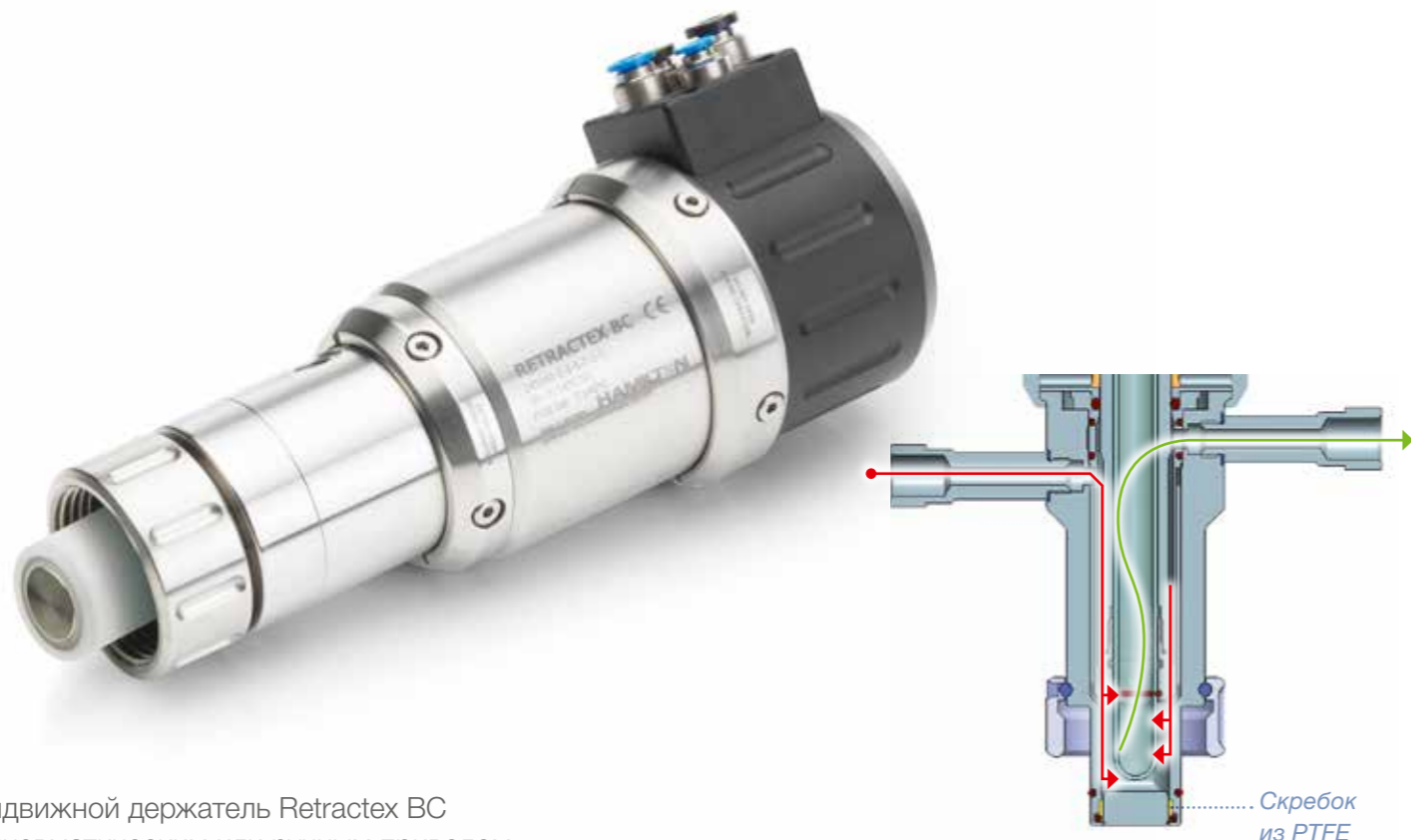
237730	Retractex BC, стальной (пневмо)
237735	Retractex BC, стальной M (ручной)
Код	Материал (детали, контактирующие с продуктом)
1	Нержавеющая сталь 1.4404
2	Нержавеющая сталь 2.4602
0	специальный материал
Код	Материал уплотнений (смачиваемых)
1	EPDM/FDA USP VI
2	FKM
3	FFKM
0	специальный материал
Код	Датчик
1	225 мм PG13,5
0	специальный материал
Код	Технологическое соединение
1	Ingold (G 1¼") Положение уплотнительного кольца 28 мм
2	Ingold (G 1¼") Положение уплотнительного кольца 50 мм
0	специальный материал
Код	Подключение для очистки
1	Внутренняя резьба G 1/8"
2	Внутренняя резьба G 1/4"
3	Внутр. NPT 1/4"
0	специальный материал
Код	Переключатель положений
1	пневматический
0	специальный материал
№	← Код заказа



USP
Class VI



Retractex BC Plastic



Выдвижной держатель Retractex BC с пневматическим или ручным приводом разработан для использования в химической промышленности. Компактная конструкция с ходом всего 36 мм минимизирует износ уплотнений и обеспечивает высокую надежность – круглосуточно и круглогодично. Он полностью очищается в ходе проведения безразборной мойки. Держатель предназначен для датчиков 12 мм и имеет несколько защитных функций (например, без датчика невозможно ввести в сосуд, с окошком для проверки уплотнений на наличие утечек и т. д.) для обеспечения безопасности оператора. Retractex BC идет в комплекте с технологическим соединением G 1/4" и может быть поставлен с кольцевым уплотнением в двух различных положениях.

Очистка с использованием Retractex BC?

В положении очистки датчик может быть очищен во время выполнения процесса. Преимущество данного зонда – это короткий ход штока. Скребок PTFE с уплотнительным кольцом гарантирует, что грязь остается вне арматуры и не повредит уплотнительное кольцо.

Преимущества

- ▶ Компактная конструкция
- ▶ Интегрированная концепция безопасности: нет датчика – нет погружения
- ▶ Очень низкая потребность в техническом обслуживании
- ▶ Простота установки пневматических клапанов с цветовой кодировкой коннекторов
- ▶ Можно выбрать пластмассу 3-х различных типов

Технические характеристики

Детали, контактирующие с продуктом	PVDF или PEEK или PP
Материал уплотнительного кольца	EPDM* или FKM или FFKM
Диапазон давления (отн. атмосферы)	0 – 16 бар (120 °C), 10 b бар (140 °C)
Диапазон температуры	-10 – 140 °C
Датчик, рабочая длина	225 мм
Шероховатость поверхности	R _a < 0,8 мкм (N6)
Сертификат ATEX	Соотв. DIN EN 13463-1

Дополнительные данные см. на сайте www.hamiltoncompany.com

Информация для заказа

Выдвижной корпус: Retractex BC Plastic

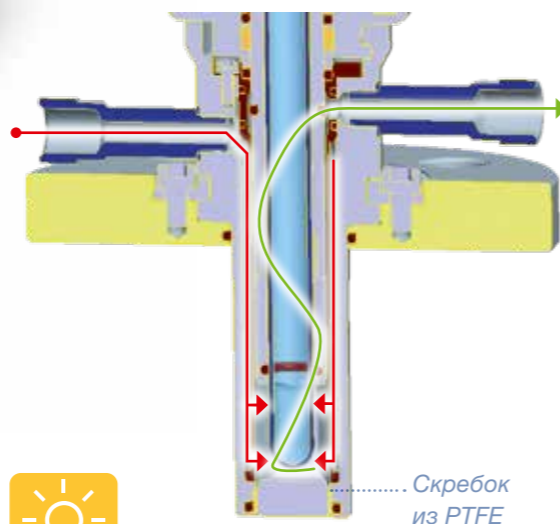
237740	Retractex BC, пластмассовый (пневмо)
237745	Retractex BC, пластмассовый M (ручной)
	Код Материал (детали, контактирующие с продуктом)
1	PP
2	PVDF / Нерж. сталь 2.4602
3	PEEK
0	специальный материал
	Код Материал уплотнений (смазываемых)
1	EPDM/FDA USP VI
2	FKM
3	FFKM
0	специальный материал
	Код Датчик
1	225 мм PG13,5
0	специальный материал
	Код Технологическое соединение
1	Ingold (G 1/4") Положение уплотнительного кольца 25 мм
0	специальный материал
	Код Подключение для очистки
1	Внутренняя резьба G 1/8"
2	Внутренняя резьба G 1/4"
3	Внутр. NPT 1/4"
0	специальный материал
	Код Переключатель положений
1	пневматический
0	специальный материал
№	← Код заказа



USP
Class VI



Retractex C Стальной



А вы знали... что пневматический скребок Retractex может быть подключен к Retracto-Control для более удобной работы? „

Выдвижной держатель Retractex C с пневматическим или ручным приводом разработан для использования в химической промышленности. Компактная конструкция с ходом всего 36 мм минимизирует износ уплотнений и обеспечивает высокую надежность – круглосуточно и круглогодично. Он полностью очищается в ходе проведения безразборной мойки. Retractex C предназначен для датчиков 12 мм и имеет несколько защитных функций (например, без датчика невозможно ввести в сосуд, с окошком для проверки уплотнений на наличие утечек и т. д.) для обеспечения безопасности оператора. Он доступен с различными технологическими соединениями, которые могут использоваться со всеми емкостями, применяемыми в этой отрасли.

Очистка с использованием Retractex C?

В положении очистки датчик может быть очищен во время выполнения процесса. Преимущество данного зонда – это короткий ход штока. Скребок PTFE с уплотнительным кольцом гарантирует, что грязь остается вне арматуры и не повредит уплотнительное кольцо.

Преимущества

- ▶ Компактная конструкция
- ▶ Интегрированная концепция безопасности: нет датчика – нет погружения
- ▶ Очень низкая потребность в техническом обслуживании
- ▶ Простота установки пневматических клапанов с цветовой кодировкой коннекторов



USP
Class VI



Технические характеристики

Детали, контактирующие с продуктом	Нержавеющая сталь 1.4404 или 2.4602
Уплотнительное кольцо	Материал EPDM* или FKM или FFKM
Диапазон давления (отн. атмосферы)	0 – 16 бар (120 °C), 10 бар (140 °C)
Диапазон температуры	-10 – 140 °C
Датчик, рабочая длина	225 мм
Шероховатость поверхности	R _a < 0,8 мкм (N6)
Сертификат ATEX	Соотв. DIN EN 13463-1

Дополнительные данные см. на сайте www.hamiltoncompany.com

Информация для заказа

Retractex C Стальной

243200	Retractex C, стальной (пневно)
243255	Retractex C, стальной М (ручной)
Код	Материал (детали, контактирующие с продуктом)
1	Нержавеющая сталь 1.4404
2	Нержавеющая сталь 2.4602
0	специальный материал
Код	Материал уплотнений (смазываемых)
1	EPDM/USP, класс VI
2	FKM
3	FFKM
0	специальный материал
Код	Датчик
1	225 мм PG13,5
0	специальный материал
Код	Технологическое соединение
1	Фланец Ду32 PN16
2	Фланец Ду40 PN16
3	Фланец Ду50 PN16
4	Фланец ANSI 1¼" 150 фнт.
5	Фланец ANSI 1½" 150 фнт.
6	Фланец ANSI 2" 150 фнт.
7	NPT M 1¼"
8	TriClamp 2"
0	специальный материал
Код	Подключение для очистки
1	Внутренняя резьба G ⅛"
2	Внутренняя резьба G ¼"
3	¼" NPT внутр.
0	специальный материал
Код	Переключатель положений
1	с пневматикой/без пневматики – ручной
0	специальный материал
№	← Код заказа

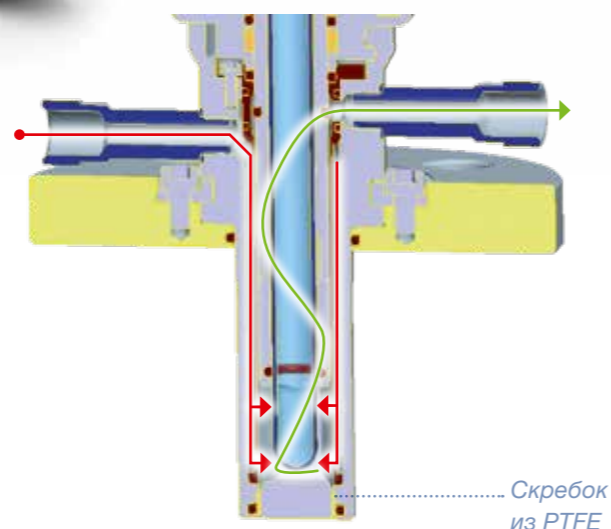
Retractable C Пластик



Выдвижной держатель Retractable C с пневматическим или ручным приводом разработан для использования в химической промышленности. Компактная конструкция с ходом всего 36 мм минимизирует износ уплотнений и обеспечивает высокую надежность – круглосуточно и круглогодично. Он полностью очищается в ходе проведения безразборной мойки. Retractable C предназначен для датчиков 12 мм и имеет несколько защитных функций (например, без датчика невозможно ввести в сосуд, с окошком для проверки уплотнений на наличие утечек и т. д.) для обеспечения безопасности оператора. Он доступен с различными технологическими соединениями, которые могут использоваться со всеми емкостями, применяемыми в этой отрасли.

Очистка с использованием Retractable C?

В положении очистки датчик может быть очищен во время выполнения процесса. Преимущество данного зонда – это короткий ход штока. Скребок PTFE с уплотнительным кольцом гарантирует, что грязь остается вне арматуры и не повредит уплотнительное кольцо.



Скребок из PTFE

Преимущества

- ▶ Компактная конструкция
- ▶ Интегрированная концепция безопасности: нет датчика – нет погружения
- ▶ Очень низкая потребность в техническом обслуживании
- ▶ Простота установки пневматических клапанов с цветовой кодировкой коннекторов
- ▶ Можно выбрать пластмассу 3-х различных типов

Технические характеристики

Детали, контактирующие с продуктом	PVDF или PEEK или PP
Материал уплотнительного кольца	EPDM* или FKM или FFKM
Диапазон давления (отн. атмосферы)	0 – 16 бар (120 °C), 10 бар (140 °C)
Диапазон температуры	-10 – 140 °C
Датчик, рабочая длина	225 мм
Шероховатость поверхности	R _a < 0,8 мкм (N6)
Сертификат ATEX	Соотв. DIN EN 13463-1

Дополнительные данные см. на сайте www.hamiltoncompany.com

Информация для заказа

Выдвижной корпус: Retractable C, пластмассовый

243220	Retractable C, пластмассовый (пневмо)	
243265	Retractable C, пластмассовый М (ручной)	
	Код	Материал (детали, контактирующие с продуктом)
	1	PP
	2	PVDF / Нерж. сталь 2.4602
	3	PEEK
	0	специальный материал
	Код	Материал уплотнений (смазываемых)
	1	EPDM/FDA USP, класс VI
	2	FKM
	3	FFKM
	0	специальный материал
	Код	Датчик
	1	225 мм PG13,5
	0	специальный материал
	Код	Технологическое соединение
	1	Фланец Ду50
	2	Фланец ANSI 2"
	3	NPT M 1/4"
	0	специальный материал
	Код	Подключение для очистки
	1	Внутренняя резьба G 1/8"
	2	Внутренняя резьба G 1/4"
	3	1/4" NPT внутр.
	0	специальный материал
	Код	Переключатель положений
	1	с пневматикой/без пневматики – ручной
	0	специальный материал
№		← Код заказа



USP
Class VI



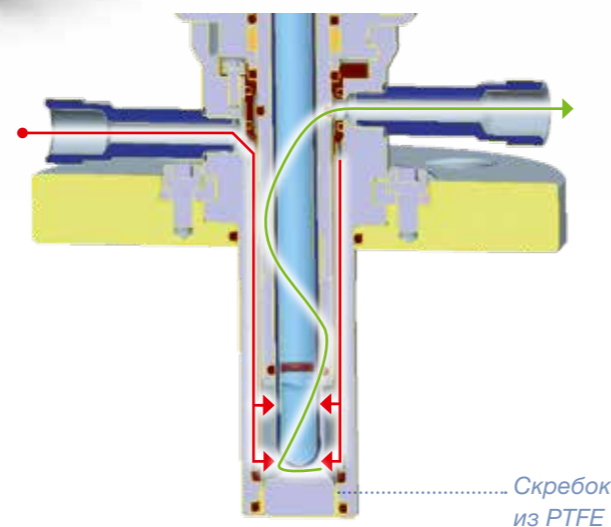
Retractex C Steel LT



Выдвижной держатель Retractex C с пневматическим или ручным приводом разработан для использования в химической промышленности. Компактная конструкция с ходом штока всего 36 мм и глубиной погружения до 207 мм минимизирует износ уплотнений и обеспечивает высокую надежность – круглосуточно и круглогодично. Он полностью очищается в ходе проведения безразборной мойки. Retractex C предназначен для датчиков 12 мм и имеет несколько защитных функций (например, без датчика невозможно ввести в сосуд, с окошком для проверки уплотнений на наличие утечек и т. д.) для обеспечения безопасности оператора. Он доступен с различными технологическими соединениями, которые могут использоваться со всеми емкостями, применяемыми в этой отрасли.

Очистка с использованием Retractex C?

В положении очистки датчик может быть очищен во время выполнения процесса. Преимущество данного зонда – это короткий ход штока. Скребок PTFE с уплотнительным кольцом гарантирует, что грязь остается вне арматуры и не повредит уплотнительное кольцо.



Скребок из PTFE

Преимущества

- ▶ Сверхкомпактная конструкция (ход подвижного штока всего 36 мм с глубиной погружения 207 мм)
- ▶ Интегрированная концепция безопасности: нет датчика – нет погружения
- ▶ Очень низкая потребность в техническом обслуживании
- ▶ Простота установки пневматических клапанов с цветовой кодировкой коннекторов

Технические характеристики

Детали, контактирующие с продуктом	Нержавеющая сталь 1.4404 или 2.4602
Материал уплотнительного кольца	EPDM* или FKM или FFKM
Диапазон давления (отн. атмосферы)	0 – 16 бар (120 °C), 10 бар (140 °C)
Диапазон температуры	-10 – 140 °C
Датчик, рабочая длина	325 мм
Шероховатость поверхности	R _a < 0,8 мкм (N6)
Сертификат ATEX	Соотв. DIN EN 13463-1

Дополнительные данные см. на сайте www.hamiltoncompany.com

Информация для заказа

Выдвижной корпус: Retractex C Steel LT

243210 Retractex C, стальной LT (пневмо)

243260 Retractex C, стальной LT M (ручной)

Код | Материал (детали, контактирующие с продуктом)

1	Нержавеющая сталь 1.4404
2	Нержавеющая сталь 2.4602
0	специальный материал

Код | Материал уплотнений (смазываемых)

1	EPDM/FDA USP, класс VI
2	FKM
3	FFKM
0	специальный материал

Код | Датчик

1	325 мм PG13,5
0	специальный материал

Код | Технологическое соединение

1	Фланец Ду40
2	Фланец Ду50
3	Фланец ANSI 1½"
4	Фланец ANSI 2"
0	специальный материал

Код | Подключение для очистки

1	Внутренняя резьба G ½"
2	Внутренняя резьба G ¼"
3	¼" NPT внутр.
0	специальный материал

Код | Переключатель положений

1	с пневматикой/без пневматики – ручной
0	специальный материал

№

← Код заказа



USP
Class VI



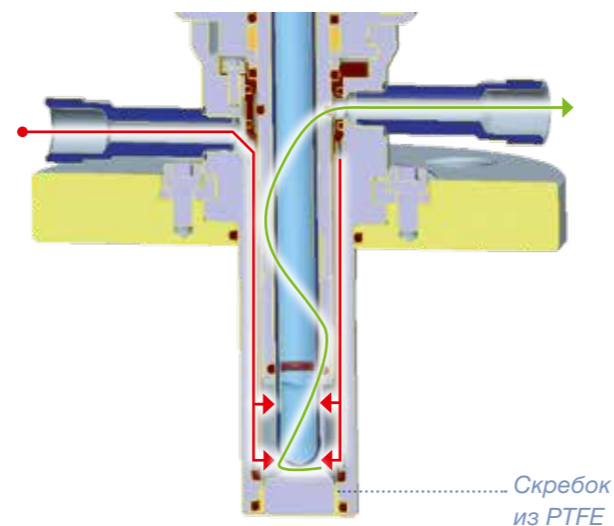
Retractable C Plastic LT



Выдвижной держатель Retractable C с пневматическим или ручным приводом разработан для использования в химической промышленности. Компактная конструкция с ходом штока всего 36 мм и глубиной погружения до 207 мм минимизирует износ уплотнений и обеспечивает высокую надежность – круглосуточно и круглогодично. Он полностью очищается в ходе проведения безразборной мойки. Держатель предназначен для датчиков 12 мм и имеет несколько защитных функций (например, без датчика невозможно ввести в сосуд, с окошком для проверки уплотнений на наличие утечек и т. д.) для обеспечения безопасности оператора. Он доступен с различными технологическими соединениями, которые могут использоваться со всеми емкостями, применяемыми в этой отрасли.

Очистка с использованием Retractable C?

В положении очистки датчик может быть очищен во время выполнения процесса. Преимущество данного зонда – это короткий ход штока. Скребок PTFE с уплотнительным кольцом гарантирует, что грязь остается вне арматуры и не повредит уплотнительное кольцо.



Преимущества

- ▶ Сверхкомпактная конструкция (ход подвижного штока всего 36 мм с глубиной погружения 207 мм)
- ▶ Интегрированная концепция безопасности: нет датчика – нет погружения
- ▶ Очень низкая потребность в техническом обслуживании
- ▶ Простота установки пневматических клапанов с цветовой кодировкой коннекторов

Технические характеристики

Детали, контактирующие с продуктом	PVDF или PEEK
Материал уплотнительного кольца	EPDM* или FKM или FFKM
Диапазон давления (отн. атмосферы)	0 – 16 бар (120 °C), 10 бар (140 °C)
Диапазон температуры	-10 – 140 °C
Датчик, рабочая длина	325 мм
Шероховатость поверхности	R _a < 0,8 мкм (N6)
Сертификат ATEX	Соотв. DIN EN 13463-1

Дополнительные данные см. на сайте www.hamiltoncompany.com

Информация для заказа

Выдвижной корпус: Retractable C, пластмассовый LT

243230	Retractable C, пластмассовый LT (пнеumo)
243270	Retractable C, пластмассовый LT M (ручной)
Код	Материал (детали, контактирующие с продуктом)
1	PVDF / Нерж. сталь 2.4602
2	PEEK
0	специальный материал
Код	Материал уплотнений (смачиваемых)
1	EPDM/FDA USP, класс VI
2	FKM
3	FFKM
0	специальный материал
Код	Датчик
1	325 мм PG13,5
0	специальный материал
Код	Process Connection
1	Фланец Ду50
2	Фланец ANSI 2"
0	специальный материал
Код	Cleaning Connection
1	Внутренняя резьба G 1/8"
2	Внутренняя резьба G 1/4"
0	специальный материал
Код	Position switch
1	с пневматикой/без пневматики – ручной
0	специальный материал
№	← Код заказа



USP
Class VI



MasterFit



MasterFit – это держатель для датчиков с под давлением электролита, таких как ChemoTrode. Под давлением электролита обеспечивает постоянный отток электролита. Это помогает предотвратить засорение диафрагмы и отравление электролита. MasterFit может использоваться в самых разнообразных применениях, в основном в химической промышленности.

Давление внутри MasterFit можно контролировать с помощью встроенного манометра. Кроме того, уровень жидкости в электроде может контролироваться через покрытый стеклом корпус держателя в любое время.

Преимущества

- ▶ Особенности уплотнений предотвращают потерю давления, вызванную загрязнением
- ▶ Сброс давления при разборке
- ▶ Доступны различные положения уплотнительного кольца
- ▶ Простое обслуживание

Информация для заказа

Тип	Технологическое соединение	№ по каталогу
MasterFit 120	G 1 1/4"	237200-OP
MasterFit 150	G 1 1/4"	237225-OP
MasterFit 250	G 1 1/4"	237245-30

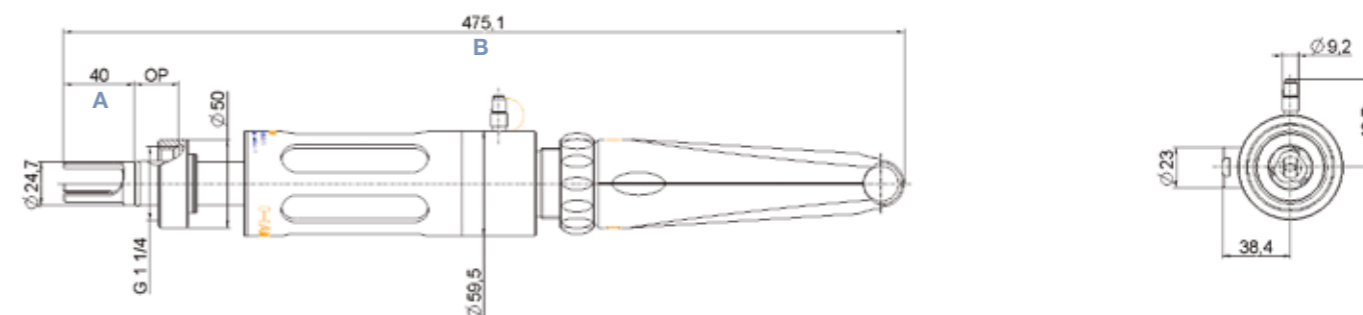
Технические характеристики

Детали, контактирующие с продуктом	Нержавеющая сталь 1.4435
Материал уплотнительного кольца	EPDM*
Положение уплотнительного кольца	22 – 55 мм
Диапазон давления (отн. атмосферы)	0 – 6 бар
Диапазон температуры	-10 – 130 °C
Датчик, рабочая длина	120, 150, 200 мм
Шероховатость поверхности	R _a < 0,8 мкм (N6)
Сертификат ATEX	CE 0035 II 1/2 G Ex ia IIC T4/T5/T6

Дополнительные данные см. на сайте www.hamiltoncompany.com

Чертежи с размерами/MasterFit 120

все размеры в мм



Тип	A (глубина установки клапана)	B (полная длина)
MasterFit 120	40 мм	475 мм
MasterFit 150	70 мм	505 мм
MasterFit 250	170 мм	605 мм

Дополнительные принадлежности



- Редуктор № 237252
- Ремкомплект для MasterFit № 237229
- Ремкомплект FFKM для MasterFit № 237319
- Фланцевый адаптер для MasterFit* № 237910
- Бобышка «Safety Socket» см. стр. 66

* Фланцевый адаптер используется с MasterFit 120 и датчиком с длиной корпуса 150 мм



USP
Class VI



RetractoMaster



RetractoMaster – это выдвижной держатель для датчиков с под давлением электролита, таких как ChemoTrode. Под давлением обеспечивается постоянный отток электролита. Это помогает предотвратить засорение диафрагмы и отравление электролита. Также это позволяет оператору устанавливать и демонтировать датчики во время выполнения технологического процесса. Давление внутри RetractoMaster можно контролировать с помощью встроенного манометра. Для введения датчика в процесс или выведения из него требуется только одно нажатие красной кнопки. Безопасное обращение с датчиком во время процесса гарантируется, потому что введение в сосуд без датчика невозможно, как и выведение из положения. Уплотнительные кольца легко заменяются без специальных инструментов. Кроме того, уровень жидкости в электроде может контролироваться через покрытый стеклом корпус держателя в любое время. RetractoMaster может использоваться для самых разнообразных задач, в основном в химической промышленности.

Преимущества

- ▶ Датчик может быть извлечен из процесса для очистки, калибровки или замены
- ▶ Простое обслуживание
- ▶ Длительный срок службы благодаря под давлению в датчике и возможность извлечения датчика во время проведения процесса
- ▶ Сертификаты по форме 3.1 прилагаются

Информация для заказа

Тип	Технологическое соединение	№ по каталогу
RetractoMaster	G 1 1/4"	237250

Технические характеристики

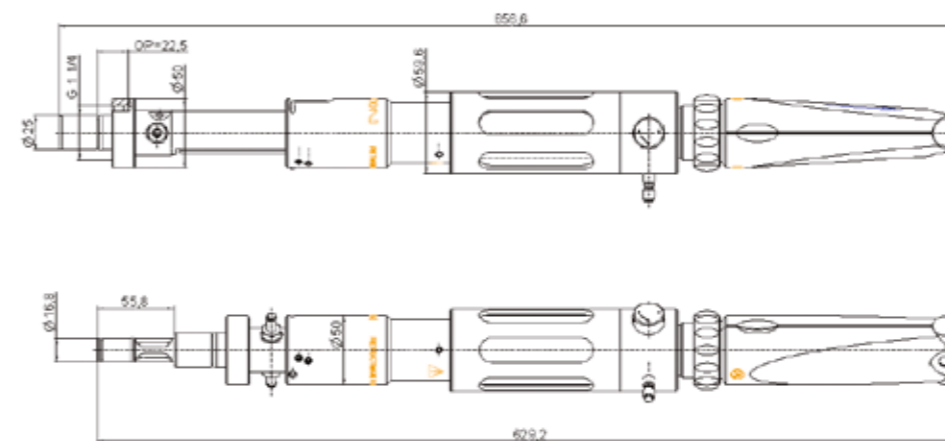
Детали, контактирующие с продуктом	Нержавеющая сталь 1.4571
Материал уплотнительного кольца	FKM
Положение уплотнительного кольца	22.5 мм
Диапазон давления (отн. атмосферы)	0 – 6 бар
Диапазон температуры	-10 – 130 °C
Датчик, рабочая длина	250 мм
Шероховатость поверхности	R _a < 0,4 мкм (N5)
Сертификат ATEX	Соотв. DIN EN 13463-1

Дополнительные данные см. на сайте www.hamiltoncompany.com

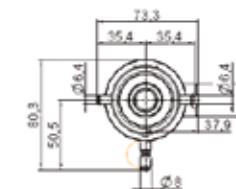
Чертежи с размерами

все размеры в мм

Положение для обслуживания



Положение для измерения



Дополнительные принадлежности



• Редуктор № 237252

Бобышка «Safety Socket» см. стр. 66

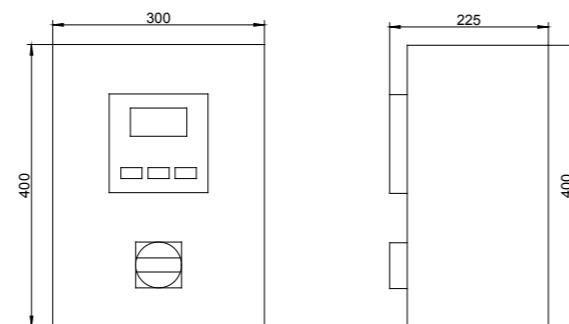


RetractoControl Plus



Чертежи с размерами

все размеры в мм



RetractoControl – это блок управления для пневматической версии держателя Retractex, который используется для автоматической очистки датчика. Полная мощность системы автоматической очистки может быть достигнута с помощью датчика Arc, поскольку он может быть установлен предварительно откалиброванным. Также могут использоваться аналоговые датчики в сочетании с трансмиттером. Циклы измерения и очистки могут быть очень легко запрограммированы в соответствии с требованиями процесса. Благодаря автоматически контролируемым очисткам срок службы датчика может быть увеличен, а нагрузка на персонал снижена.

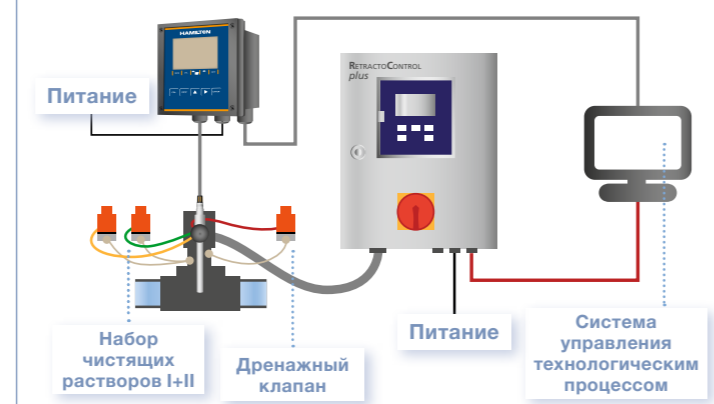
Преимущества

- ▶ Плановое обслуживание без участия персонала
- ▶ Простое взаимодействие с системой управления процессом
- ▶ Пользовательский интерфейс с Меню
- ▶ Снижает нагрузку на персонал

Схема подключений с датчиком Arc



Схема подключений с аналоговым датчиком



Технические характеристики

Степень защиты	IP 54
Источник питания	24 В пост. тока, 30 ВА
Давление воздуха	4 – 6 бар

Дополнительные данные см. на сайте www.hamiltoncompany.com

Информация для заказа

Автоматический блок управления для выдвижных держателей

242216	RetractoControl Plus	
	Код	Корпус
	1	Пластиковый корпус
	2	Корпус из нерж. стали
	3	специальный материал
	Код	Очистка
	1	очистка одним чистящим раствором через сливное отверстие
	2	очистка двумя чистящими растворами через сливное отверстие
	3	специальный материал
	Код	Соединительный шланг
	1	нет
	2	длина 3 м
	3	длина 5 м
	4	длина 10 м
	5	специальный материал
	Код	Крепеж
	1	нет
	2	Угловой крепеж Retractex
	3	специальный материал
242216 –	← Код заказа	

Дополнительные принадлежности



- Крепеж на стену (для пластиковых корпусов) № 242214
- Крепеж на стену (для корпусов из нерж. стали) № 242212
- Крепеж на стойку (для корпусов из пластика и нерж. стали) № 242213
- Комплект клапанов для очистки PVDF/FKM: 2 мембранных клапана для чистящего раствора и один сливной клапан; коннекторы, трубки PTFE и монтажные кронштейны прилагаются № 242210
- Комплект клапанов для очистки PVDF/FKM: 3 мембранных клапана для двух чистящих растворов и один сливной клапан; коннекторы, трубки PTFE и монтажные кронштейны прилагаются № 242211



Бобышка «Safety Socket»



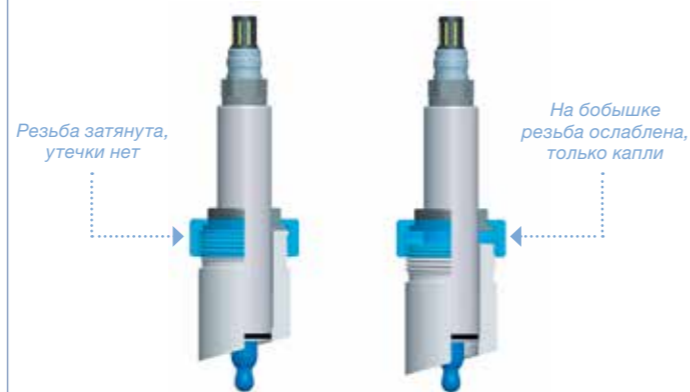
Бобышки «Safety Socket» представляют собой свариваемые гигиенические бобышки, подходящие для гигиенических держателей, таких как FlexiFitBio. Они доступны с тремя различными положениями уплотнительного кольца, чтобы соответствовать различным стандартам. Кроме того, вы можете выбрать между двумя видами нержавеющей стали и двумя разными углами установки.

Бобышка «Safety Socket» сужается в месте нахождения уплотнительного кольца, и оно уплотняется только в том случае, если уплотнительное кольцо арматуры находится точно в нужном месте. Если процесс проходит под давлением, просачивающаяся среда может быть индикатором того, что арматура установлена неверно. Поэтому Бобышка «Safety Socket» подходит для широкого спектра применений и установок.

Преимущества

- ▶ Защищенная конструкция, выпуск до полного открывания клапана
- ▶ Шероховатость поверхности в соответствии с гигиеническими требованиями
- ▶ Предлагаются 3 различных положения для уплотнительного кольца и две различные марки нержавеющей стали

Положение кольцевого уплотнения



Технические характеристики

Детали, контактирующие с продуктом	Нержавеющая сталь 1.4435, 1.4404 или 1.4571
Материал уплотнительного кольца для заглушки	EPDM*
Диапазон давления (отн. атмосферы)	0 – 50 бар
Диапазон температуры	-30 – 160 °C
Технологическое соединение	G 1 1/4"
Шероховатость поверхности	R _a < 0,8 мкм (N6)
Сертификат ATEX	Соотв. DIN EN 13463-1

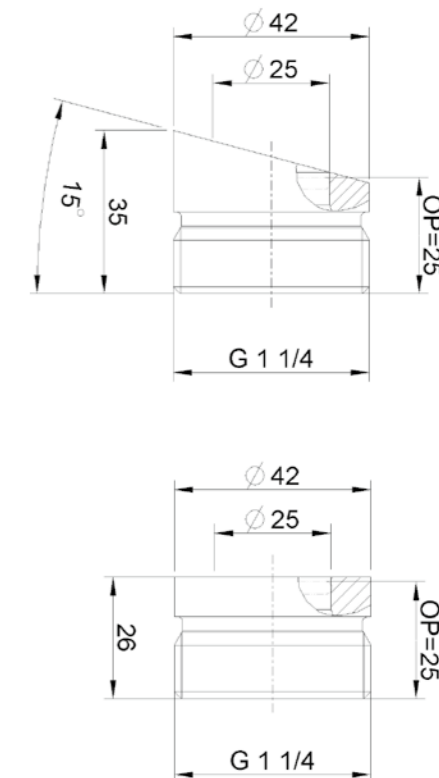
Дополнительные данные см. на сайте www.hamiltoncompany.com

Информация для заказа

Тип	Сталь	Угол	OP	№
Бобышка «Safety Socket»	1.4404	15	25	242570
Бобышка «Safety Socket»	1.4404	15	50	242571
Бобышка «Safety Socket»	1.4404	15	55	242572
Бобышка «Safety Socket»	1.4404	0	25	242573
Бобышка «Safety Socket»	1.4404	0	50	242574
Бобышка «Safety Socket»	1.4404	0	55	242575
Бобышка «Safety Socket»	1.4435	15	25	242576
Бобышка «Safety Socket»	1.4435	15	50	242577
Бобышка «Safety Socket»	1.4435	15	55	242578
Бобышка «Safety Socket»	1.4435	0	25	242579
Бобышка «Safety Socket»	1.4435	0	50	242580
Бобышка «Safety Socket»	1.4435	0	55	242581
Ввариваемая бобышка без функции защиты	1.4571	15	25	237202

Чертежи с размерами

все размеры в мм



Дополнительные принадлежности



- Заглушка 1.4404-25 № 242560
- Заглушка 1.4404-50 № 242562
- Заглушка 1.4404-55 № 242564

- Заглушка 1.4435-25 № 242565
- Заглушка 1.4435-50 № 242567
- Заглушка 1.4435-55 № 242569
- Заглушка 1.4571-25 № 237230

* USP
Class VI



Санитарная бобышка



Санитарная бобышка с её компактной конструкцией и простой стерилизацией идеально подходит для установки в ферментеры или небольшие трубы. Также есть множество преимуществ для многих других применений в резервуарах или трубах для очистки воды, а также в фармацевтической или химической промышленности.

Она предназначена для 120-миллиметровых датчиков и разработана для легкой установки и обслуживания, улучшения процесса очистки и повышения безопасности. Два отверстия «Live Guard» обеспечивают индикацию нарушения уплотнений. Глубина установки датчика может быть изменена для датчиков DO с помощью адаптера Hamilton DO.

Преимущества

- ▶ Исполнение соответствует санитарным требованиям, так как во всем узле датчика только одно кольцевое уплотнение контактирует с продуктом
- ▶ Требуется небольшое количество места для установки и работы
- ▶ Экономия затрат: бобышка и корпус – все в одном
- ▶ Простое обслуживание и легкая замена кольцевого уплотнения

Пример установки



Технические характеристики

Детали, контактирующие с продуктом	Нержавеющая сталь 1.4435, 1.4404, 1.4571 или 2.460
Материал уплотнительного кольца	EPDM*
Диапазон давления (отн. атмосферы)	0 – 16 бар
Диапазон температуры	-10 – 140 °C
Резьба датчика	PG 13,5
Датчик, рабочая длина	120 мм
Шероховатость поверхности	R _a < 0,4 мкм (N5)
Сертификат ATEX	Соотв. DIN EN 13463-1

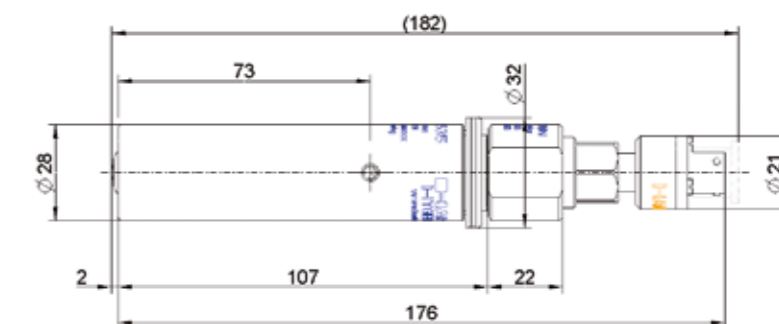
Дополнительные данные см. на сайте www.hamiltoncompany.com

Чертежи с размерами

все размеры в мм



Санитарная бобышка с датчиком pH



Санитарная бобышка с адаптером и датчиком DO

Информация для заказа

Тип	№ по каталогу
Санитарная бобышка 1.4404	242535
Санитарная бобышка 1.4435	242545
Санитарная бобышка 1.4571	242548
Санитарная бобышка 2.4602	242550

Дополнительные принадлежности



- Переходник DO санитарной бобышки № 242538
- Ремкомплект для толкателя № 242532
- Набор кольцевых уплотнений EPDM № 242595
- Заглушка в виде датчика (болванка) 96 мм № 242540
- Заглушка в виде датчика (болванка) 117 мм № 242563
- Комплект уплотнительных колец FKM № 242596
- Комплект силиконовых уплотнительных колец № 242597
- Комплект уплотнительных колец FFKM № 242598



USP
Class VI



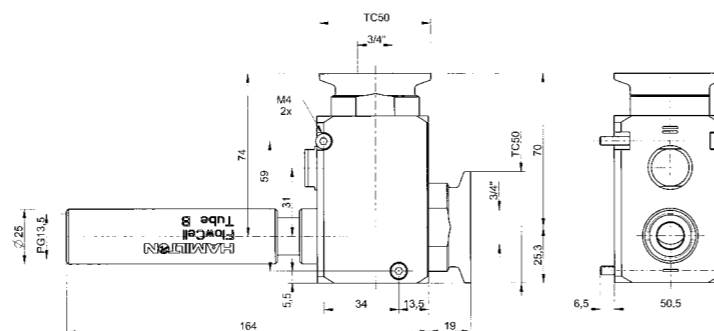
FlowCell/XL



Проточные ячейки от Hamilton предназначены для измерения одного или двух параметров одновременно. Возможные комбинации датчиков: рН/DO и рН/Проводимость. Измерение производится в обводной линии, если монтаж в основную трубу невозможен из-за малых размеров трубы. Области применения – биотехнология, водоподготовка и электростанции, где надежные измерения должны проводиться в слабо проводящих средах. Доступны два разных размера проточной ячейки.

Чертеж с размерами/242590

все размеры в мм



Технические характеристики

Детали, контактирующие с продуктом	Нерж. сталь 1.4435, PEEK
Материал уплотнительного кольца для заглушки	EPDM*
Диапазон давления (отн. атмосферы)	0 – 16 бар
Диапазон температуры	-10 – 140 °C
Резьба датчика	PG 13,5
Датчик, рабочая длина	120 мм
Технологическое соединение	TC 25, TC 50, Swagelok
Сертификат ATEX	Соотв. DIN EN 13463-1

Дополнительные данные см. на сайте www.hamiltoncompany.com

Преимущества

- ▶ Гибкая конструкция для одной или двух точек измерений
- ▶ Химически стойкая вставка из PEEK
- ▶ Небольшой «мертвый объем»
- ▶ Самодренаживание
- ▶ Внутреннее асептическое хомутное соединение с трубопроводом

USP
Class VI



Информация для заказа

Проточная ячейка FlowCell

242585

Код	Положение для измерения
1	Только рН или датчик Conducell UPW
2	Только датчик проводимости или кислорода
3	рН и проводимости или кислородный датчик
4	Датчик проводимости и кислорода
0	специальный материал

Код	Подключение к трубе
1	TC25 ¼"
2	TC25 ⅜"
3	TC25 ½"
4	Swagelok 6 мм
5	Swagelok 10 мм *
6	Swagelok ¼"
7	Swagelok ⅜" *
8	Swagelok ½" *
0	специальный материал

Код	Материал уплотнительного кольца
1	EPDM
2	FFKM (два положения для измерений)
3	FFKM (одно положение для измерений)
0	специальный материал

242585 -

← Код заказа

Flow Cell XL

242590

Код	Положение для измерения
1	Только рН или датчик Conducell UPW
2	Только датчик проводимости или кислорода
3	рН и проводимости или кислородный датчик
4	Датчик проводимости и кислорода
0	специальный материал

Код	Подключение к трубе
1	TC50 ¾"
2	TC50 1"
3	TC50 1.5" *
0	специальный материал

Код	Материал уплотнительного кольца
1	EPDM
2	FFKM (два положения для измерений)
3	FFKM (одно положение для измерений)
0	специальный материал

242590 -

← Код заказа

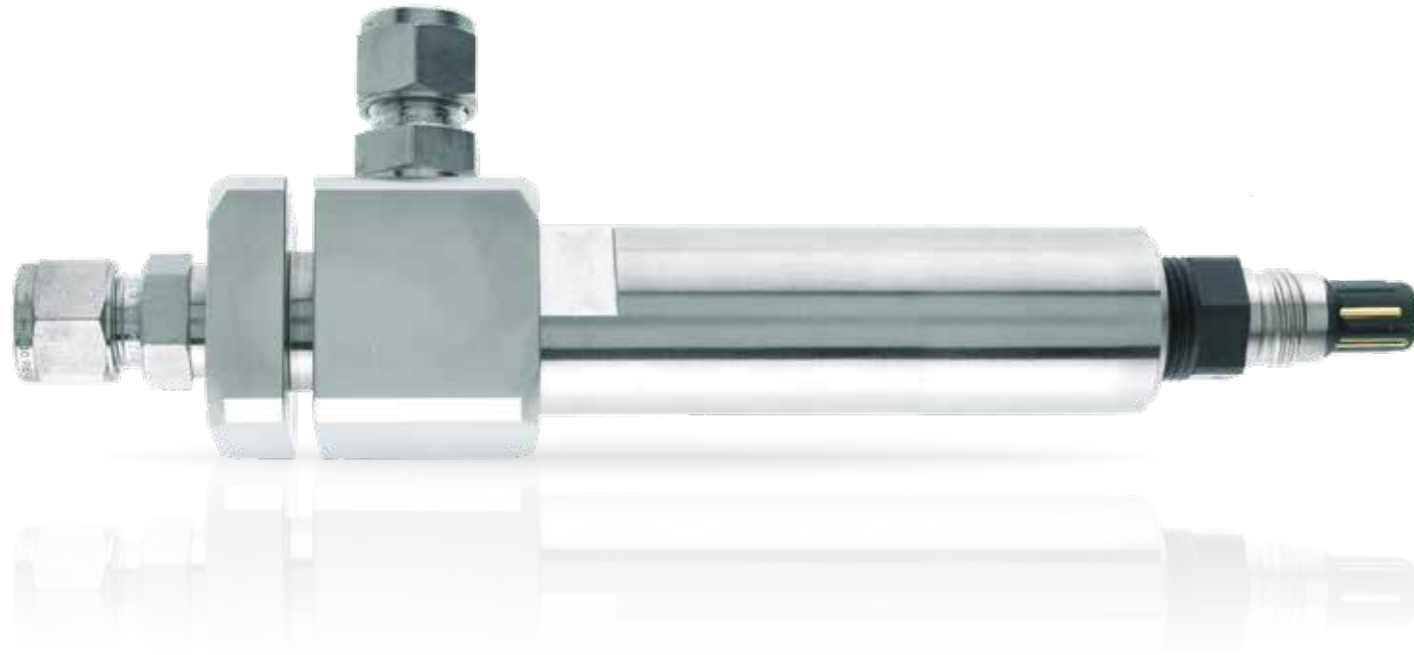


Дополнительные принадлежности

- Комплект уплотнительных колец «Flow» Ячейка (элемент) № 237387
- Комплект уплотнительных колец ячейки Flow Cell XL № 237390
- Имитатор датчика 96 мм № 242540 117 мм № 242563

* без самодренаживания

FlexiFlow SL 10



FlexiFlow – это проточная ячейка. Её можно использовать во всех случаях, когда необходимо надёжно измерить pH или DO в средах с низкой проводимостью, включая системы охлаждения на электростанциях.

Образец подаётся в ячейку снизу с низкой скоростью потока и выводится из ячейки сбоку. Паз, вырезанный на FlexiFlow, позволяет легко крепить его в любом удобном месте с помощью имеющихся в продаже винтов.

Преимущества

- ▶ Компактная конструкция
- ▶ Легко монтируется на панели
- ▶ Для использования на трубопроводах малого диаметра, в которые датчики не могут быть установлены непосредственно
- ▶ Самодренаживание

*USP
Class VI



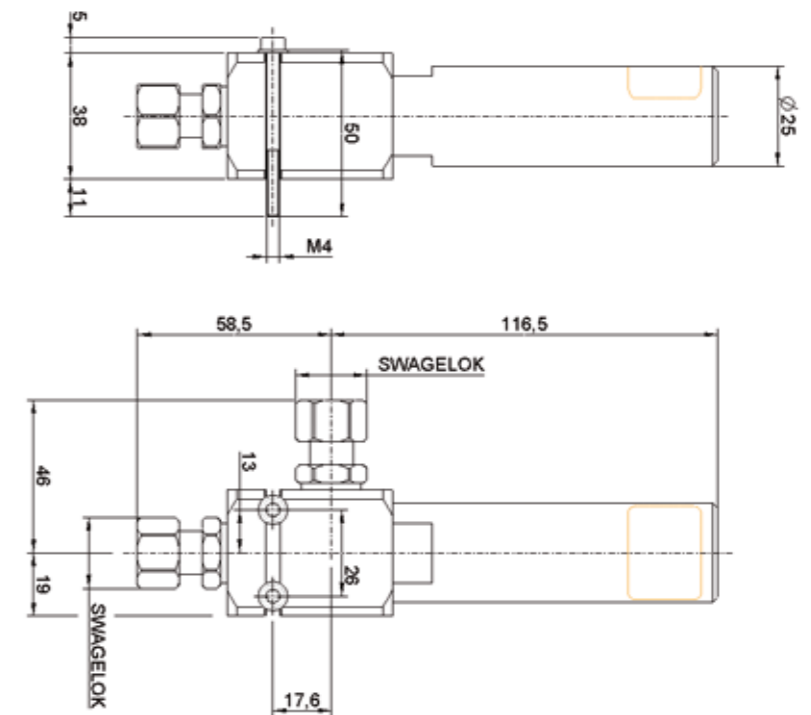
Технические характеристики

Детали, контактирующие с продуктом	Нержавеющая сталь 1.4435
Материал уплотнительного кольца	EPDM*
Диапазон давления (отн. атмосферы)	0 – 16 бар
Диапазон температуры	-10 – 130 °C
Резьба датчика	PG 13,5
Датчик, рабочая длина	120 мм
Технологическое соединение	Swagelok 10 мм
Сертификат ATEX	Соотв. DIN EN 13463-1

Дополнительные данные см. на сайте www.hamiltoncompany.com

Чертежи с размерами

все размеры в мм



Информация для заказа

Тип	№ по каталогу
FlexiFlow SL 10	237340

BioConnect® является зарегистрированной торговой маркой компании NEUMO GmbH + Co. KG, Knittingen (D).
Bluetooth® является зарегистрированной торговой маркой компании Bluetooth SIG Inc., Kirkland WA, США.
Knick® является зарегистрированной торговой маркой компании KNICK Elektronische Messgeräte, Berlin (D).
Memosens® является зарегистрированной торговой маркой компании Endress + Hauser, Reinach (D).
Tuchenhagen Varivent® является зарегистрированной торговой маркой компании GEA Tuchenhagen GmbH.
Unigate® является зарегистрированной торговой маркой компании Deutschmann Automation GmbH & Co. KG, Bad Camberg (D).
App Store, iOS и их логотипы являются зарегистрированными торговыми марками компании Apple Inc. в Соединенных Штатах и других странах.
Android, Google Play и их логотипы являются торговыми марками компании Google, Inc. в США и (или) других странах. Windows и их логотипы являются торговыми марками компании Microsoft Corporation в Соединенных Штатах и (или) других странах.
Все остальные торговые марки являются собственностью и/или зарегистрированы компанией Hamilton Bonaduz AG.

000 «Диаэм»

Москва
ул. Магаданская, д. 7, к. 3 ■ тел./факс: (495) 745-0508 ■ sales@dia-m.ru

www.dia-m.ru

С.-Петербург
+7 (812) 372-6040
spb@dia-m.ru

Новосибирск
+7 (383) 328-0048
nsk@dia-m.ru

Воронеж
+7 (473) 232-4412
vrn@dia-m.ru

Йошкар-Ола
+7 (927) 880-3676
nba@dia-m.ru

Красноярск
+7 (923) 303-0152
krsk@dia-m.ru

Казань
+7 (843) 210-2080
kazan@dia-m.ru

Ростов-на-Дону
+7 (863) 303-5500
rnd@dia-m.ru

Екатеринбург
+7 (912) 658-7606
ekb@dia-m.ru

Кемерово
+7 (923) 158-6753
kemerovo@dia-m.ru

Армения
+7 (094) 01-0173
armenia@dia-m.ru

