

PRM-TANK α



ДИА•М
современная лаборатория

www.dia-m.ru
заказ on-line



*Устанавливается непосредственно в стенку емкости.
Измерение концентрации образца в режиме реального времени.*

Представляем Вам новый дизайн измерительной секции с прочным рефрактометром PRM-TANK α , который устанавливается в стенку трубы или емкости с образцом. Идеален для установки в различные емкости: дистилляторы, конденсаторы, блендеры, броидильные, экстракторы и баки для фильтрации. Плоская измерительная секция обеспечивает длительное измерение без налипания образца.

Спецификация	Проточный рефрактометр PRM-TANK α
Кат.номер	3575
Шкалы	Показатель преломления (nD), Brix (АТК), концентрация (Conc, пользовательская шкала), температура (°C)
Диапазон измерений	Показатель преломления (nD): 1.31700...1.51000, Brix: 0.00...85.00%, Температура: -5.0...110.0°C
Разрешение	(1) Показатель преломления (nD): 0.0001 Brix: 0.1% (заводская настройка) (2) Показатель преломления (nD): 0.00001 Brix: 0.01% (3) Температура: 0.1°C
Точность измерений	Показатель преломления (nD): ± 0.0001 Brix: $\pm 0.01\%$ Температура: $\pm 0.1^\circ\text{C}$
Функция АТК	5...100°C
Дисплей	Семисегментный LED
Вывод информации	Выход для внешнего записывающего устройства (DC4-20mA), выход RS-232C и сигнализационные выходы
Питание	АС100 240В, 50/60 Гц
Кабель	Измерительная секция-секция отображения информации (питание 12В и RS-485), длина 15 м (максимальная длина 200 м)
Материал	Призма: сапфир, оправа: SUS316L
Давление	0.98 МПа (измерительная секция)
Внешняя температура	5...40°C
Энергопотребление	30 ВА
Класс защиты	IP67 – защита от влаги
Размеры и вес	Измерительная секция: 25x29.7x25 см, 12.3 кг, секция отображения информации: 19.2x10x24 см, 3.3 кг

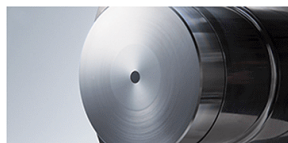
Устанавливается в емкость

Эта модель устанавливается непосредственно в емкость и проводит измерения концентрации образца в емкости в режиме реального времени.



Плоская измерительная секция

Абсолютно плоская измерительная секция прибора обеспечивает длительные измерения образцов без их налипания.



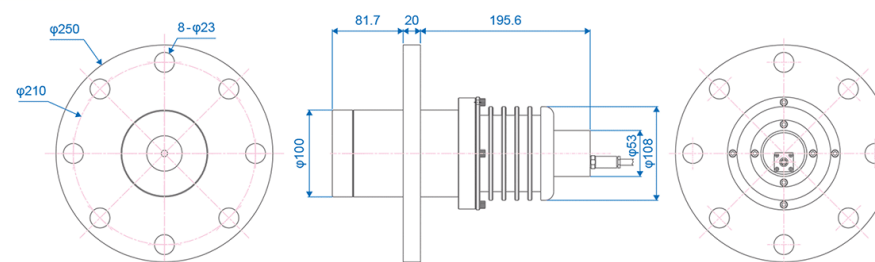
Совместим со всеми типами образцов

Данная модель способна проводить измерения в диапазоне от 0.00 до 85.00% Brix.

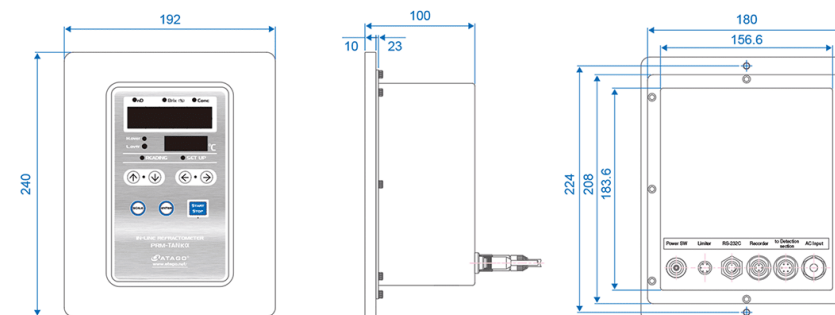


Размеры прибора (единица измерения: мм)

Измерительный блок



Блок отображения информации



*Больше информации о секции отображения на странице В15.