

CM-BASE α

ДИАМ
современная лаборатория

www.dia-m.ru
заказ on-line



Продолжительные измерения в компактном размере 90 мм.
Идеален для отслеживания концентрации
смазочно-охлаждающих жидкостей.

Компактная проточная модель, идеально подходящая для продолжительных измерений образцов таких, как смазочно-охлаждающая жидкость. Подходит для отслеживания концентрации и соотношения компонентов. Выход для записывающего устройства (DC4-20мА) или RS-232C (опция).

Спецификация

Проточный Вrix-монитор CM-BASE α

Кат.номер	1) CM-BASE α (A) 3603 2) CM-BASE α (D) 3604
Шкалы	Vrix (АТК)
Диапазон измерений	Vrix: 0.0...33.0%
Разрешение	0.1%
Точность измерений	$\pm 0.5\%$
Функция АТК	10...50°C
Дисплей	LCD
Кабель	1) CM-BASE α (A) питание/аналоговый выход: 2 м (может быть увеличен до 100 м) 2) CM-BASE α (A) питание/RS-232: 2 м (может быть увеличен до 15 м)
Вывод информации	1) CM-BASE α (A) выход для записывающего устройства (DC4-20мА) 2) CM-BASE α (A) выход RS-232C
Питание	DC24V
Материал	Призма: сапфир, оправа: SUS316L
Давление	0.98 МПа (измерительная секция)
Внешняя температура	5...40°C
Класс защиты	IP64 – защита от влаги
Размеры и вес	9x9x5.8 см, 820 г (только корпус прибора)

Простой в использовании

Как только подается питание, загорается дисплей и прибор начинает измерения. Красный индикатор сигнализирует о некорректных или выходящих за диапазон значений измерений.



Оснащен функцией обнуления

Зажимая кнопку ZERO значения измерений могут быть обнулены в диапазоне ± 2.0 .

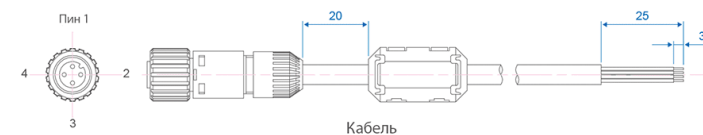
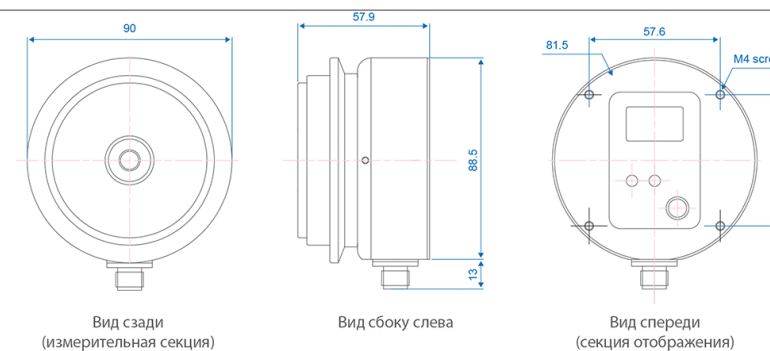


Два типа приборов в зависимости от метода вывода информации

1. CM-BASE α (A) имеет выход DC4-20мА.
2. CM-BASE α (D) имеет выход RS-232C.



Размеры прибора (единица измерения: мм)



CM-BASE α (A)

Версия с выходом DC4-20мА.
Диапазон значений Vrix от -2 до 33,5%.
Кабель может быть увеличен в длине до 100 м.

Пин №	Шнур	Сигнал
1	Красный ●	Вход DC24V
4	Красный/Белый ●○	Выход DC4 20мА
3	Черный ●	GND (DC24V)
2	Черный/Белый ●○	GND (DC4 20мА)

CM-BASE α (D)

Версия с выходом RS-232C.
Кабель может быть увеличен в длине до 15 м.

Пин №	Шнур	Сигнал
1	Красный ●	Вход DC24V
4	Красный/Белый ●○	Выход RS-232C
3	Черный ●	GND (DC24V)
2	Черный/Белый ●○	GND (RS-232C)