

Аналитика

технологических процессов

Решения для измерений

pH

ORP

ДИА•М
современная лаборатория

www.dia-m.ru
заказ on-line

HAMILTON®

Все об аналитике технологических процессов

Узнайте больше на нашем Веб-сайте

База знаний

Последние инновации и обновления ПО

Инструкции по эксплуатации и спецификации

Указания по применению

Обязательные сертификаты и сертификаты качества



www.hamiltoncompany.com/process-analytics

Будьте всегда на уровне

Присоединяйтесь к нам в социальной сети LinkedIn



www.linkedin.com/showcase/hamilton-process-analytics

Аналитика технологических процессов

Решения для измерений



HAMILTON[®]

pH

Измерения pH играют важную роль во многих процессах. Трудно привести пример процесса, в котором значение pH не играло бы доминирующую роль. Все биологические процессы зависят от активности ферментов, функциональность которых оптимальна при определенном значении pH и падает при удалении от этой величины.

Величину pH в большинстве процессов измеряют при помощи стеклянного электрода. pH-стекло образует в водных растворах тонкий гелевый слой, высокоселективный к ионам H⁺. Зависящий от pH потенциал гелевого слоя измеряют относительно встроенного эталонного электрода с постоянным потенциалом. Этот эталонный электрод может быть хлорсеребряным (серебряная проволока, контактирующая с твердым хлоридом серебра) или каломельным.

В общем случае величина pH является мерой кислотности или щелочности водного раствора. В технических терминах, величина pH является отрицательным логарифмом активности сольватированных протонов H⁺. В большинстве случаев она определяется как мера концентрации протонов, что является корректным для разбавленных водных растворов.

Сегмент	Применение	Датчик	Особенность
Биофармацевтика	Ферментация	EasyFerm Plus	Для гигиенических применений
		FermoTrode	
Пивоварение/ Производство напитков	Ферментация	EasyFerm Bio	Органические растворители
		Polilyte Plus H	
	Бутилированная вода	ChemoTrode	Перезаполняемые
		IonoTrode	Низкая электропроводность
Химическая фармацевтика		InchTrode	Пластиковый корпус
		Polyplast	
		MecoTrode	
Вода/ Сточные воды		Easycontrol	HF
		Polilyte Plus HF	Низкая температура
		Liq-Glass PG	

Polilyte Plus

серия



Выдающийся успех Polilyte Plus при применении в химии и в технологии сточных воды вдохновил на создание целой группы таких датчиков на его основе. Увеличенный ассортимент расширил диапазон охватываемых применений.

Все электроды оснащены одинаковым эталонным электролитом Polisolve Plus и используют технологию Single Pore (одна пора), но при этом имеют разные pH-стекла. Будет представлен новый электрод со стеклом HB.

Преимущества

- ▶ Большой охват применений с pH-стеклом HB
- ▶ Улучшенный ассортимент продуктовой линейки
- ▶ Как минимум один датчик из линейки всегда подходит для различных задач
- ▶ Стойкий к растворителям, сильным кислотам и щелочам

Типичные области применения

- ▶ Сахарная промышленность
- ▶ Микроэлектроника
- ▶ Промышленные сточные воды
- ▶ Процессы очистки и выделения продукта
- ▶ Ферментация



Как выбрать датчик

Новый датчик	Стекло pH	Электролит	Прототип	
HF в рабочей среде, низкая температура	Polilyte Plus HF	HF	Polisolve Plus	ClaryTrode
Низкая электропроводность	Polilyte Plus H	H	Polisolve Plus	Polilyte HT
CIP, SIP, автоклавирование, химическая устойчивость	Polilyte Plus PHI	PHI	Polisolve Plus	Polyclave
CIP, SIP, автоклавирование, быстрый отклик	Polilyte Plus HB	HB	Polisolve Plus	
Высокое давление	Polilyte Plus XP	H	Polisolve Plus	Polilyte Plus XP

Технические характеристики

Диапазон измерений	0 – 14 pH
Температура процесса	См. таблицу на стр. 92/93
Диапазон давления (отн. атмосферы)	См. таблицу на стр. 92/93
Гигиенические аспекты	Подходит для автоклавирования: H, HB, PHI Безразборная мойка CIP: HB, PHI SIP (стерилизация на месте): H, HB, PHI
Стекло pH	См. таблицу на стр. 18
Электролит сравнения	Polisolve Plus
Система сравнения	Everef-L
Диафрагма	Single Pore (Одна пора)
Уплотнительное кольцо	EPDM*: HB, PHI FKM: H, HF

Дополнительные данные см. на сайте www.hamiltoncompany.com

Информация для заказа

Состав семейства Polilyte Plus

242428	Основной номер = Polilyte Plus VP 120 (старый номер)			
Код	Стекло pH			
1	H			
2	HB (не для MS)			
3	HF			
4	PHI			
Код	Электрический разъем			
1	VP			
2	S8			
3	Arc			
4	Memosens			
Код	Рабочая длина (мм)			
1	120			
2	225			
3	325			
4	360 (не для Arc, MS только со стеклянным H-электродом)			
5	425			
Код	Датчик температуры			
1	Pt100 (VP)			
2	Pt1000 (VP)			
3	отсутствует (S8) или заданный (Memosens, Arc)			
242428 –	← Код заказа			
238811	Polilyte Plus XP S8 120			
242415	Polilyte Plus XP VP 120 Pt1000			



Дополнительные принадлежности

Буферные растворы pH см. стр. 43

Кабели см. стр. 46

Корпуса см. стр. 57

EasyFerm Plus серия



Семейство EasyFerm Plus pH-датчиков разработано для решения критически важных задач в фармацевтической и химической промышленности. Все устройства этой линейки имеют один и тот же эталонный электролит Phermlyte, диафрагму одного типа HP Coatramic, но разные pH-стекла. Стандартный датчик EasyFerm Plus со стеклом PHI предназначен для биофармацевтической и фармацевтической промышленности, потому что стекло обладает прекрасной химической стойкостью и обеспечивает наилучшие результаты там, где нужно часто выполнять стерилизацию в автоклаве или в месте использования (SIP). Новые версии со стеклом HB показывают очень быстрое восстановление после циклов CIP и SIP, позволяя сократить время выхода на режим.

Версии LEVP (LE = жидкостное заземление) отличаются стабилизированным сигналом датчика и расширенными возможностями диагностики датчика.



“**А вы знали...** что применение систем сравнения под избыточным давлением в датчиках увеличивает их срок службы? „

Преимущества

- ▶ Применение систем сравнения под избыточным давлением препятствует забиванию диафрагмы
- ▶ Измерение практически без дрейфа
- ▶ Стабильные сигналы измерений после стерилизации паром, автоклавирования и безразборной мойки

Типичные области применения

- ▶ Биореакторы
- ▶ Промышленные процессы
- ▶ Процессы очистки и выделения продукта



Как выбрать датчик	Новый датчик	Стекло pH	Электролит сравнения	Прототип
CIP, SIP, автоклавирование, химическая устойчивость	EasyFerm Plus PHI	PHI	Phermlyte	EasyFerm Plus
CIP, SIP, автоклавирование, быстрый отклик	EasyFerm Plus HB	HB	Phermlyte	

Технические характеристики

Диапазон измерений	0 – 14 pH
Температура процесса	0 – 140 °C (Arc: аналоговый 0 – 110 °C, цифровой 0 – 140 °C)
Диапазон давления (отн. атмосферы)	0 – 6 бар
Гигиенические аспекты	Подходит для автоклавирования, SIP, CIP
Стекло pH	HB, PHI
Электролит сравнения	Phermlyte
Система сравнения	Everef-F
Диафрагма	HP Coatramic
Уплотнительное кольцо	EPDM*

Дополнительные данные см. на сайте www.hamiltoncompany.com

Информация для заказа

Состав семейства EasyFerm Plus

238633

Код	Стекло pH
1	PHI (рекомендуемый тип pH-стекла)
2	HB
Код	Электрический разъем
1	VP
2	S8
3	Arc
4	Memosens
5	K8
6	LEVP (только для длины 120 и 225 мм)
Код	Рабочая длина (мм)
1	120
2	160
3	200
4	225
5	325
6	360 (не для Arc и только для стеклянного PHI-электрода)
7	425
8	275
Код	Датчик температуры
1	Pt100 (VP, LEVP)
2	Pt1000 (VP, LEVP)
3	отсутствует (S8, K8) или заданный (Memosens, Arc)

238633 –

← Код заказа



Дополнительные принадлежности

Буферные растворы pH см. стр. 43

Кабели см. стр. 46

Корпуса см. стр. 57

EasyFerm Bio серия



Семейство EasyFerm Bio датчиков pH предназначено для применения в фармацевтической промышленности, биотехнологии, пищевой промышленности и производстве напитков. Все устройства из этого семейства имеют один эталонный электролит Foodlyte, который сертифицирован по биосовместимости.

Стандартный датчик EasyFerm Bio со стеклом HB предназначен для пищевой промышленности и производства напитков, где циклы безразборной мойки CIP и стерилизации SIP происходят часто. Быстрое восстановление стекла сокращает время выхода на режим. Новые версии со стеклом PHI отличаются прекрасной химической стойкостью при высоких значениях pH.

Версии LEVP (LE = жидкостное заземление) отличаются стабилизированным сигналом датчика и расширенными возможностями диагностики датчика.



“ **А вы знали... что Foodlyte можно даже есть?** ”

Преимущества

- ▶ Специально разработаны для использования в стерильных условиях фармацевтической промышленности и биотехнологий (EHEDG, биосовместимость)
- ▶ Высокая надежность измерений после стерилизации паром, автоклавирования и безразборной мойки
- ▶ Измерения без дрейфа
- ▶ Керамическая диафрагма – это улучшенный барьер электрода

Типичные области применения

- ▶ Биореакторы
- ▶ Пивоварни
- ▶ Процессы очистки и выделения продукта
- ▶ Производство желатина



Как выбрать датчик

Новый датчик	Стекло pH	Электролит сравнения	Прототип
EasyFerm Bio HB	HB	Foodlyte	EasyFerm Bio
EasyFerm Bio PHI	PHI	Foodlyte	

Технические характеристики

Диапазон измерений	0 – 14 pH
Температура процесса	0 – 140 °C (Arc: аналоговый 0 – 110 °C, цифровой 0 – 140 °C)
Диапазон давления (отн. атмосферы)	0 – 6 бар
Гигиенические аспекты	Подходит для автоклавирования, SIP, CIP
Стекло pH	HB, PHI
Electrolyte	Foodlyte
Система сравнения	Everef-F
Диафрагма	HP Coatramic
Уплотнительное кольцо	Silicone*

Дополнительные данные см. на сайте www.hamiltoncompany.com

Информация для заказа

Состав семейства EasyFerm Bio

243632

Код	Стекло pH
1	PHI
2	HB (рекомендуемый тип pH-стекла)
Код	Электрический разъем
1	VP
2	S8
3	Arc
4	Memosens
5	K8
6	LEVP (только для длины 120 и 225 мм)
Код	Рабочая длина (мм)
1	120
2	160
3	200
4	225
5	325
7	425
Код	Датчик температуры
1	Pt100 (VP, LEVP)
2	Pt1000 (VP, LEVP)
3	отсутствует (S8, K8) или заданный (Memosens, Arc)

243632 –

← Код заказа



Дополнительные принадлежности

Буферные растворы pH см. стр. 43

Кабели см. стр. 46

Корпуса см. стр. 57

OneFerm pH **НОВИНКА**



Датчики pH одноразового использования серии OneFerm предназначены для применения в фармацевтической промышленности и биотехнологии. Датчики Hamilton OneFerm знаменуют собой новый этап в развитии измерительного оборудования одноразового использования. Особенности их конструкции позволяют решить ряд проблем, часто возникающих при интеграции многоразовых датчиков в контейнеры.

В частности, датчики одноразового использования компании Hamilton сочетают высокую надежность и стабильность результатов измерений, характерные для наших уже давно отлично зарекомендовавших себя традиционных датчиков, с простотой интеграции в биореактор. Они обеспечивают высокую точность измерений даже после воздействия гамма-излучения и имеют достаточно длительный срок хранения, что делает их идеально подходящими измерительными средствами одноразового использования.



“**А вы знали...** что с многоразовым модулем Arc Module SU pH можно получить исключительно стабильный цифровой сигнал,,”

Преимущества

- ▶ Специально разработаны для одноразового использования в стерильных условиях фармацевтической промышленности и биотехнологических производств
- ▶ Высокая достоверность результатов измерений после стерилизации гамма-излучением, и возможность сухого хранения даже после кратковременного воздействия влаги (<30 мин)
- ▶ Исключительно малый дрейф (<0,1 pH в неделю)
- ▶ Биологически совместимые материалы (ISO 10993-5 и USP <87>)

Типичные области применения

- ▶ Одноразовые биореакторы (мешки)
- ▶ Одноразовые биореакторы (жесткие контейнеры)
- ▶ Одноразовые смесители
- ▶ Одноразовые процессы последующей обработки



Технические характеристики

Диапазон измерений	3 – 10 pH
Температура процесса	4 – 50 °C
Диапазон давления (отн. атмосферы)	0 – 1 бар
Гигиенические аспекты	Макс. допустимая доза гамма-излучения — до 45 кГр (для датчиков OneFerm и pH-порта)
Диафрагма	HP Coatramic
Уплотнительное кольцо	Silicone*

Дополнительные данные см. на сайте www.hamiltoncompany.com

Информация для заказа



	Рабочая длина	VP 6 / Pt100	VP 6 / Pt1000	VP 6 / NTC22	K8
OneFerm pH**	70	243216	243266	–	–
	120	243217	243267	243236	243271
	225	243218	243268	243237	243272
	325	243219	243269	243238	243273
	425	–	–	243239	243274

**Доступен только для производителей оборудования



Arc Module SU pH
Кат. 243233



pH Port
Кат. 243462

Дополнительные принадлежности



Кабели см. стр. 46

ChemoTrode / P

ChemoTrode Bridge



“**А вы знали...** что модель ChemoTrode Bridge, благодаря своей специальной системе сравнения, отличается увеличенным сроком службы?”

Модель ChemoTrode – это наиболее стойкий датчик для измерений pH в сложных условиях фармацевтической и химической промышленности.

В датчике ChemoTrode имеется отверстие для заполнения электролитом и создания давления в системе сравнения. Эталонные картриджи Everef-F обеспечивают отсутствие в эталонном электролите серебра и белковых отложений.

Преимущества

- ▶ Жидкий электролит обеспечивает быстрый отклик и высокую точность
- ▶ Увеличенный срок службы благодаря электролиту многократного пользования
- ▶ Эталонный картридж Everef-F продляет срок службы электрода в агрессивных средах

Типичные области применения

- ▶ Промышленные процессы
- ▶ Горнорудная промышленность
- ▶ Целлюлозно-бумажная промышленность
- ▶ Ферментация

Технические характеристики

Диапазон измерений	0 – 14 pH
Температура процесса	0 – 130 °C
Диапазон давления (отн. атмосферы)	0 – 6 бар
Гигиенические аспекты	SIP, CIP
Стекло pH	PHI
Электролит сравнения	ChemoTrode: Viscous 3 M KCl-LR ChemoTrode Bridge: Skylyte ChemoTrode P: Protelyte
Система сравнения	ChemoTrode: Everef-F ChemoTrode Bridge: Everef-B ChemoTrode P: Everef-F
Диафрагма	ChemoTrode: высокоплотная керамика ChemoTrode Bridge: платина ChemoTrode P: высокоплотная керамика
Датчик температуры	Pt1000, в версии VP

Дополнительные данные см. на сайте www.hamiltoncompany.com

Информация для заказа

	Рабочая длина	S7	VP 6 / Pt1000	VP 6 / Pt100
ChemoTrode	120	238760	242700	–
	150	238762	242701	–
	200	238764	–	–
	250	238766	242703	10069903
ChemoTrode P	120	238761	243252	–
	150	238763	243253	–
	250	238767	243254	–
ChemoTrode Bridge (не Ex-класс)	120	238770	–	–
	150	238772	–	–
	250	238776	–	–

Дополнительные принадлежности



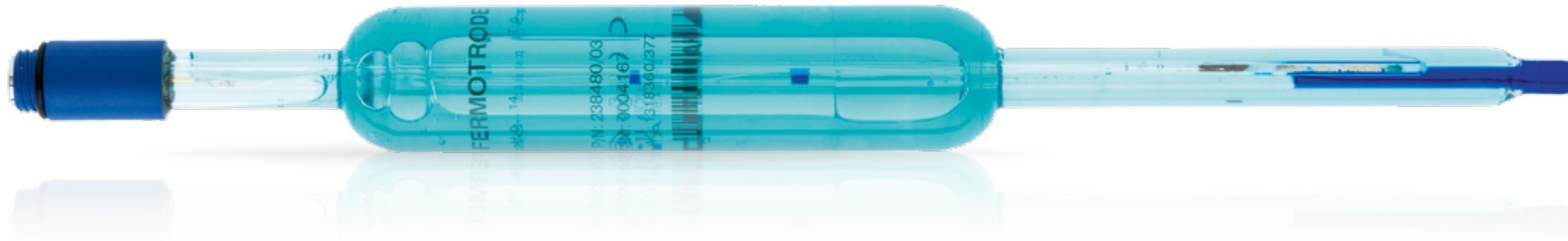
Буферные растворы pH см. стр. 43

Кабели см. стр. 46

Корпуса см. стр. 57



FermoTrode



Необслуживаемые датчики FermoTrode предназначены для измерения pH в фармацевтической и биотехнологической промышленности и подходят к держателям MasterFit и RetractoMaster. Эталонные картриджи Everef-F обеспечивают отсутствие в эталонном электролите Skylyte серебра и отложений, а также выдерживают стерилизацию паром.

Они не подходят ни для контакта с каустической содой, как при безразборной мойке, ни для работы в средах, содержащих лимонную кислоту.

Преимущества

- ▶ Не требуется создания давления воздуха, отсутствует риск высыхания ячейки эталонного электролита
- ▶ 3 диафрагмы Coatramic предотвращают засорение белковыми отложениями
- ▶ Длительный срок службы, стабильность калибровки после стерилизации и практически свободные от дрейфа сигналы

Типичные области применения

- ▶ Биотехнология
- ▶ Фармацевтическая промышленность



Технические характеристики

Диапазон измерений	0 – 14 pH
Температура процесса	0 – 130 °C
Диапазон давления (отн. атмосферы)	0 – 4 бар
Гигиенические аспекты	SIP
Стекло pH	PHI
Электролит сравнения	Skylyte
Система сравнения	Everef-F
Диафрагма	Coatramic

Дополнительные данные см. на сайте www.hamiltoncompany.com

Информация для заказа



	Рабочая длина	S7
FermoTrode	120	238480
	150	238482
	200	238484
	250	238486

Дополнительные принадлежности



Буферные растворы pH см. стр. 43

Кабели см. стр. 46

Корпуса см. стр. 57

IonoTrode



“ А вы знали... ”

датчик IonoTrode предназначен для работы в слабо ионизированных средах с низкой проводимостью, вплоть до 0,2 мкС/см? „

Датчик IonoTrode предназначен для применения в средах с малой концентрацией ионов. Мембрана F имеет очень низкое сопротивление, поэтому данный датчик можно использовать в средах с низкой проводимостью, где он обеспечивает высочайшую точность измерений в течение длительного времени.

Если к боковой стороне датчика IonoTrode через трубку подсоединить емкость с 3 М KCl, то переливание электролита можно контролировать с помощью манжетной диафрагмы.

Преимущества

- ▶ Предлагает наивысшую точность в течение длительного времени
- ▶ Стабильные измерения в средах с низкой проводимостью, вплоть до 0,2 мкСм/см
- ▶ Съёмная манжетная диафрагма из фторопласта для контроля переливания электролита
- ▶ Боковое подсоединение емкости с 3 М KCl и контроль за переливанием электролита с помощью фторопластовой манжетной диафрагмы

Типичные области применения

- ▶ Установки для получения питьевой воды
- ▶ Питательная вода для котлов

Технические характеристики

Диапазон измерений	0 – 14 pH
Температура процесса	-10 – 40 °C
Диапазон давления (отн. атмосферы)	0 – 0,5 бар или выше при создании давления в боковой ветви
Стекло pH	F
Электролит сравнения	3 М KCl
Система сравнения	Everef
Диафрагма	Муфта
Уплотнительное кольцо	EPDM*

Дополнительные данные см. на сайте www.hamiltoncompany.com

Информация для заказа

	Рабочая длина	S7
IonoTrode	120	238525

Дополнительные принадлежности



Буферные растворы pH см. стр. 43

Кабели см. стр. 46

Корпуса см. стр. 57

USP
Class VI

InchTrode



“ **А вы знали...** что датчик InchTrode может быть поставлен в двух разных размерах и с мембранами разной формы? ”

Датчики InchTrode предназначены для измерения pH в сложных условиях эксплуатации в бумажной и в химической промышленности. Солевой мостик с одной порой гарантирует наилучшие и быстрые результаты измерений за счет прямого контакта между средой и электролитом Polysolve.

Датчики InchTrode можно легко установить без дополнительного держателя, и они имеют прочный корпус из PEEK.

Преимущества

- ▶ Одна пора для прямого контакта среды с электролитом Polysolve – отсутствие засорения
- ▶ Система эталона с очень долгим сроком службы
- ▶ Прочный корпус из PEEK
- ▶ Прост в монтаже, не требует дополнительного держателя

Типичные области применения

- ▶ Целлюлозно-бумажная промышленность
- ▶ Вода и сточные воды



Технические характеристики

Диапазон измерений	0 – 14 pH
Температура процесса	-10 – 130 °C (плоская мембрана) 0 – 130 °C (цилиндрическая мембрана)
Диапазон давления (отн. атмосферы)	0 – 10 бар (25 °C) 0 – 6 бар (130 °C)
Стекло pH	HF (плоская мембрана) PHI (цилиндрическая мембрана)
Электролит сравнения	Polysolve
Система сравнения	Everef-L
Диафрагма	Single Pore (Одна пора)
Датчик температуры	Pt1000, в версии VP Pt100 in fix cable version

Дополнительные данные см. на сайте www.hamiltoncompany.com

Информация для заказа

	Тип	Рабочая длина	VP 6	Фиксированный кабель
InchTrode	N75F	143	238346	–
	N75P	150	238342	–
	N75FC10	143	–	238364
	N75PC10	150	–	238359
	N100F	140	238352 (non Ex)	–

F = плоская мембрана
P = цилиндрическая мембрана
C = фиксированный кабель

Дополнительные принадлежности



Буферные растворы pH см. стр. 43

Кабели см. стр. 46

Корпуса см. стр. 57

MecoTrode



Необслуживаемый датчик MecoTrode предназначен для работы в процессах химической промышленности с экстремальными величинами pH. Стекло типа Н обеспечивает малую щелочную ошибку и стабильные измерения даже при высокой температуре.

Три высокоэффективные керамические диафрагмы уменьшают влияние потока при установке в трубопроводе.



“**А вы знали...** датчики MecoTrode присутствуют на рынке уже 25 лет?”

Преимущества

- ▶ Три высокоэффективные керамические диафрагмы уменьшают влияние потока при установке в трубопроводе
- ▶ Стекло «Н» обеспечивает самые точные показания при высоких величинах pH и при высоких температурах
- ▶ Очень хорошая точность при низких величинах pH (pH < 2)

Типичные области применения

- ▶ Вода и сточные воды
- ▶ Промышленные процессы

Технические характеристики

Диапазон измерений	0 – 14 pH
Температура процесса	0 – 130 °C
Диапазон давления (отн. атмосферы)	0 – 16 бар (25 °C) 0 – 6 бар (130 °C)
Стекло pH	MecoTrode: H MecoTrode HF: HF
Электролит сравнения	Viscous 3 M KCl-Pharma, синий
Система сравнения	Everef
Диафрагма	Высокоплотная керамика
Датчик температуры	Pt100, в версии VP
Уплотнительное кольцо	EPDM*

Дополнительные данные см. на сайте www.hamiltoncompany.com

Информация для заказа

	Рабочая длина	S8	VP 6	MS
MecoTrode	120	238801	238437	242837
MecoTrode HF	120 225	- -	- -	242839 242840

Дополнительные принадлежности



Буферные растворы pH см. стр. 43

Кабели см. стр. 46

Корпуса см. стр. 57



USP
Class VI

Polilyte Pro

Polyplast Pro



Необслуживаемые датчики Polilyte Pro и Polyplast Pro предназначены для измерений pH в водных средах, особенно в образцах с низкой проводимостью, например, в сточных водах, установках замкнутого водоснабжения для разведения рыбы, в грунтовых водах и т.д.

Солевой мостик с одной порой гарантирует наилучшие результаты измерений за счет прямого контакта между средой и электролитом Polisolve, засорение практически невозможно.

Датчик Polyplast Pro поставляется в корпусе из прочного пластика и с защитой стеклянной колбы.

“
А вы знали... что у датчика Polilyte Pro pH-стекло устойчиво к HF?”

Преимущества

- ▶ Одна пора для прямого контакта среды с электролитом Polisolve
- ▶ Отсутствие засорения
- ▶ Быстрый отклик даже в средах с низкой электропроводностью
- ▶ Простота обслуживания из-за отсутствия необходимости заполнять электролит

Типичные области применения

- ▶ Сточные воды
- ▶ Установки замкнутого водоснабжения для разведения рыбы
- ▶ Грунтовые воды

Технические характеристики

Диапазон измерений	0 – 4 pH
Температура процесса	Polilyte Pro: -10 – 60 °C Polyplast Pro: -10 – 40 °C
Диапазон давления (отн. атмосферы)	0 – 6 бар
Стекло pH	Polilyte Pro: HF Polyplast Pro: V
Электролит сравнения	Polisolve
Система сравнения	Polilyte Pro: Everef-B Polyplast Pro: Ag/AgCl
Диафрагма	Single Pore (Одна пора)
Датчик температуры	Pt1000, в версии VP
Уплотнительное кольцо	Polilyte Pro: EPDM* Polyplast Pro: EPDM*

Дополнительные данные см. на сайте www.hamiltoncompany.com

Информация для заказа

	Рабочая длина	S8	VP 6
Polilyte Pro	120	238411	238417
Polyplast Pro	120	238408	-

Дополнительные принадлежности



Буферные растворы pH см. стр. 43

Кабели см. стр. 46

Корпуса см. стр. 57



Liq-Glass PG EasyControl



“**А вы знали...** что датчик *EasyControl* также выпускается в версии для определения ОВП?”

Необслуживаемые датчики Liq-Glass PG и EasyControl – это датчики начального уровня для применения в химических процессах, работы со сточными водами и в низкотемпературных процессах. Они хорошо ведут себя в средах с малым количеством ионов, то есть с относительно низкой проводимостью.

Преимущества

- ▶ Способен работать в средах с низкой проводимостью
- ▶ Простота обслуживания из-за отсутствия необходимости заполнять электролит
- ▶ Liq-Glass PG имеет 3 керамические диафрагмы для снижения влияния потока

Типичные области применения

- ▶ Сточные воды
- ▶ Установки замкнутого водоснабжения для разведения рыбы
- ▶ Грунтовые воды
- ▶ Бассейны



Информация для заказа



	Рабочая длина	S8
Liq-Glass PG	120	238515
EasyControl (не Ex-класс)	120	238522

Технические характеристики

Диапазон измерений	Liq-Glass PG: 1 – 12 pH EasyControl: 0 – 4 pH
Температура процесса	Liq-Glass PG: -5 – 60 °C EasyControl: 0 – 60 °C
Диапазон давления (отн. атмосферы)	0 – 2 бар
Стекло pH	Liq-Glass PG: F EasyControl: HF
Электролит сравнения	Liq-Glass PG: Viscous 3 M KCl-LR EasyControl: Гелевый электролит
Система сравнения	Liq-Glass PG: Everef EasyControl: Ag/AgCl
Диафрагма	Керамическая
Уплотнительное кольцо	Liq-Glass: EPDM* EasyControl: EPDM*

Дополнительные данные см. на сайте www.hamiltoncompany.com

Дополнительные принадлежности



Буферные растворы pH см. стр. 43

Кабели см. стр. 46

Корпуса см. стр. 57

ORP

Измерения ОВП (окислительно-восстановительного потенциала) широко применяются в биохимии, химии окружающей среды и для определения качества воды. С точки зрения биохимии реагент-окислитель забирает электроны из оболочки клетки, делая ее нестабильной и пропускающей. Следствием разрушенной оболочки является быстрая смерть клетки. ОВП в естественных системах, таких как аэрированные открытые водоемы, реки, озера, дождевая вода и кислотная шахтная вода обычно показывают условия окисления и, следовательно, положительные потенциалы. Затопленные почвы, болота и морские отложения, где снабжение воздухом имеет свои ограничения, восстановительные условия являются нормой, ведущей к отрицательным потенциалам. Для мониторинга водной системы значение ОВП обеспечивает оператору быструю и однозначную оценку дезинфекционного потенциала воды в послеуборочной системе. Это позволяет оператору оценивать активность применяемого дезинфицирующего средства, а не применяемую дозу.

ОВП в водных растворах определяют путем измерения разности потенциалов между инертным измерительным электродом в контакте с раствором и стабильным эталонным электродом. Эталонный электрод соединен с раствором солевым мостиком. Он обладает известным потенциалом и изготовлен из хлорида серебра или насыщенной каломели. В качестве измерительного электрода часто используют платину.

Окислительно-восстановительный потенциал, также известный как редокс-потенциал, описывает склонность химического вида или раствора к получению электронов и, следовательно, к восстановлению. У каждого вида свой собственный потенциал восстановления. Он измеряется в вольтах (В) или мВ.

Polilyte Plus ORP



Технические характеристики

Диапазон измерений	± 2000 мВ (Arc: ± 1500 мВ)
Температура процесса	0 – 130 °С (Arc: analog 0 – 110 °С, digital 0 – 130 °С)
Диапазон давления (отн. атмосферы)	0 – 3 бар (140 °С) 0 – 10 бар (130 °С) 0 – 16 бар (100 °С)
Гигиенические аспекты	Подходит для автоклавирования, CIP и SIP (безразборной мойки и стерилизации)
Элемент ОВП	Pt-проволока
Электролит сравнения	Polisolve Plus
Система сравнения	Everef-L
Диафрагма	Single Pore (Одна пора)
Уплотнительное кольцо	FKM

Дополнительные данные см. на сайте www.hamiltoncompany.com

Необслуживаемые датчики Polilyte Plus ORP предназначены для сложных условий эксплуатации в химической и нефтехимической промышленности. Важность контроля величины ОВП увеличивается во многих областях применения, особенно в агрессивной химической среде или в высокоосновных сточных водах. Наличие диафрагмы с одной порой устраняет все проблемы с солевым мостиком и общие отказы. Датчики Polilyte Plus ORP демонстрируют надежные и воспроизводимые точные измерения в высокоосновных щелочных растворах, а также в средах с низкой проводимостью. Кроме этого, эталонный картридж Everef-L обеспечивает долгий срок службы.

Преимущества

- ▶ 2 одиночных поры предотвращают засорение и обеспечивают надежность измерений
- ▶ Минимальный диффузионный потенциал
- ▶ Измерения с высокой воспроизводимостью, высокостабильные в течение долгого срока службы
- ▶ Стойкий к растворителям, сильным кислотам и щелочам

Типичные области применения

- ▶ Сахарная промышленность
- ▶ Производство красителей
- ▶ Промышленные сточные воды
- ▶ Бумажная промышленность

Информация для заказа



	Рабочая длина	S8	Arc	VP 6
Polilyte Plus ORP	120	243185	243060	243648
	225	243186	243061	–
	325	–	243062	–
	425	–	243063	–

Дополнительные принадлежности



Буферные растворы ОВП см. стр. ▶ 43

Кабели см. стр. ▶ 46

Дополнительные принадлежности Arc см. стр. ▶ 50

Корпуса см. стр. ▶ 57

EasyFerm Plus ORP



Датчики ОВП семейства EasyFerm Plus предназначены для сложных условий эксплуатации в фармацевтической и химической промышленности. Они поставляются с электролитом под давлением, что предотвращает диффузию рабочей среды в датчики. Эталонные картриджи Everef-F предохраняют эталонный электролит от серебра и отложений. Измерение величин ОВП становится все более важным в указанных выше областях применения.

Преимущества

- ▶ Эталонный электролит под избыточным давлением препятствует засорению диафрагмы
- ▶ Измерение практически без дрейфа
- ▶ Стабильные сигналы измерений после стерилизации паром, автоклавирования и безразборной мойки
- ▶ Большое платиновое кольцо

Типичные области применения

- ▶ Биореакторы
- ▶ Промышленные процессы
- ▶ Процессы очистки и выделения продукта



Технические характеристики

Диапазон измерений	± 2000 мВ (Arc: ± 1500 мВ)
Температура процесса	0 – 140 °С (Arc: аналоговый 0 – 110 °С, цифровой 0 – 140 °С)
Диапазон давления (отн. атмосферы)	0 – 6 бар
Гигиенические аспекты	Подходит для автоклавирования, CIP и SIP (безразборной мойки и стерилизации)
Элемент ОВП	Pt-кольцо
Электролит сравнения	Phermlyte
Система сравнения	Everef-F
Диафрагма	HP Coatramic
Уплотнительное кольцо	EPDM*

Дополнительные данные см. на сайте www.hamiltoncompany.com

Информация для заказа



	Рабочая длина	S8	Arc
EasyFerm Plus ORP	120	243187	243050
	225	243188	243051
	325	–	243052
	425	–	243053

Дополнительные принадлежности



Буферные растворы ОВП см. стр. 43

Кабели см. стр. 46

Дополнительные принадлежности Arc см. стр. 50

Корпуса см. стр. 57

ChemoTrode ORP



Датчик модели ОВП ChemoTrode – это наиболее стойкий датчик для измерений окислительно-восстановительного потенциала в сложных условиях фармацевтической и химической промышленности. В датчике ChemoTrode имеется отверстие для заполнения электролитом и создания давления в системе сравнения. Эталонные картриджи Everef-F обеспечивают отсутствие в эталонном электролите серебра и белковых отложений.

Преимущества

- ▶ Жидкий электролит обеспечивает быстрый отклик и высокую точность
- ▶ Увеличенный срок службы благодаря электролиту многократного пользования
- ▶ Эталонный картридж Everef-F продляет срок службы электрода в агрессивных средах

Типичные области применения

- ▶ Промышленные процессы
- ▶ Горнорудная промышленность
- ▶ Целлюлозно-бумажная промышленность
- ▶ Ферментация



Технические характеристики

Диапазон измерений	± 2000 мВ
Температура процесса	0 – 130 °С
Диапазон давления (отн. атмосферы)	0 – 6 бар
Элемент ОВП	Pt-кольцо
Электролит сравнения	Viscous 3 M KCl-LR
Система сравнения	Everef-F
Диафрагма	Высокоплотная керамика

Дополнительные данные см. на сайте www.hamiltoncompany.com

Информация для заказа



	Рабочая длина	S7
ChemoTrode ORP	120	238740
	150	238742

Дополнительные принадлежности



Буферные растворы ОВП см. стр. 43

Кабели см. стр. 46

Корпуса см. стр. 57

OxyTrode Pt



Необслуживаемый датчик OxyTrode Pt является датчиком ОВП, который предназначен для использования в химической промышленности и для очистки сточных вод. Три высокоэффективные керамические диафрагмы уменьшают влияние потока при установке в трубопроводе.



“**А вы знали...** что датчик OxyTrode Pt является ОВП-версией датчика MecoTrode? „

Преимущества

- ▶ Три высокоэффективные керамические диафрагмы уменьшают влияние потока при установке в трубопроводе
- ▶ В стекло вплавлена спираль из платиновой проволоки

Типичные области применения

- ▶ Вода и сточные воды
- ▶ Промышленные процессы



Технические характеристики

Диапазон измерений	± 2000 мВ
Температура процесса	0 – 130 °С
Диапазон давления (отн. атмосферы)	0 – 16 бар (25 °С) 0 – 6 бар (130 °С)
Элемент ОВП	Pt-проволока
Электролит сравнения	Viscous 3 M KCl-Pharma, синий
Система сравнения	Everef
Диафрагма	Высокоплотная керамика
Уплотнительное кольцо	EPDM*

Дополнительные данные см. на сайте www.hamiltoncompany.com

Информация для заказа



	Рабочая длина	S8
OxyTrode	120	238810

Дополнительные принадлежности



Буферные растворы ОВП см. стр. 43

Кабели см. стр. 46

Корпуса см. стр. 57

Polilyte RX

Polyplast Pro RX



Необслуживаемые датчики Polilyte RX и Polyplast Pro RX предназначены для измерений ОВП в водных средах и в образцах с низкой проводимостью, например, в сточных водах, в установках замкнутого водоснабжения, в грунтовых водах и т.д.

Солевой мостик с одной порой гарантирует наилучшие результаты измерений за счет прямого контакта между средой и электролитом Polisolve, засорение практически невозможно.

Датчик Polyplast Pro поставляется в корпусе из прочной пластмассы и имеет защиту стеклянной колбы, что делает его одним из самых экономичных датчиков с длительным сроком эксплуатации.

Преимущества

- ▶ Одна пора для прямого контакта среды с электролитом Polisolve
- ▶ Отсутствие засорения
- ▶ Быстрый отклик даже в средах с низкой электропроводностью
- ▶ Простота обслуживания из-за отсутствия необходимости заполнять электролит

Типичные области применения

- ▶ Сточные воды
- ▶ Установки замкнутого водоснабжения для разведения рыбы
- ▶ Грунтовые воды

Технические характеристики

Диапазон измерений	± 2000 мВ
Температура процесса	Polilyte Pro: -10 – 60 °C Polyplast Pro: -10 – 40 °C
Диапазон давления (отн. атмосферы)	0 – 6 бар
Элемент ОВП	Pt-проволока
Электролит сравнения	Polisolve
Система сравнения	Polilyte Pro: Everef-B Polyplast Pro: Ag/AgCl
Диафрагма	Single Pore (Одна пора)
Уплотнительное кольцо	Polilyte RX: EPDM* Polyplast Pro RX: EPDM*

Дополнительные данные см. на сайте www.hamiltoncompany.com

Информация для заказа



	Рабочая длина	S8
Polilyte RX	120	238433
Polyplast Pro RX	120	238409

Дополнительные принадлежности



Буферные растворы ОВП см. стр. 43

Кабели см. стр. 46

Корпуса см. стр. 57



EasyControl ORP



Необслуживаемый ОВП-датчик EasyControl – это ОВП-датчик начального уровня для применения в химических процессах, работы со сточными водами и в низкотемпературных процессах.

Его также часто используют в плавательных бассейнах для контроля за дезинфекцией воды хлором. Эти датчики хорошо ведут себя в средах с малым количеством ионов, то есть с низкой проводимостью.

Преимущества

- ▶ Способен работать в средах с низкой проводимостью
- ▶ Простота обслуживания из-за отсутствия необходимости заполнять электролит

Типичные области применения

- ▶ Сточные воды
- ▶ Установки замкнутого водоснабжения для разведения рыбы
- ▶ Грунтовые воды
- ▶ Бассейны

Технические характеристики

Диапазон измерений	± 2000 мВ
Температура процесса	0 – 60 °С
Диапазон давления (отн. атмосферы)	0 – 2 бар
Элемент ОВП	Pt-проволока
Электролит сравнения	Гелевый электролит
Система сравнения	Ag/AgCl
Диафрагма	Керамическая
Уплотнительное кольцо	EPDM*

Дополнительные данные см. на сайте www.hamiltoncompany.com

Информация для заказа



	Рабочая длина	S8
EasyControl ORP	120	238523

Дополнительные принадлежности



Буферные растворы ОВП см. стр. 43

Кабели см. стр. 46

Корпуса см. стр. 57

USP
Class VI

Буферные растворы, которым можно доверять

Все процедуры калибровки подразумевают, что значения, указанные на этикетках буферных растворов для калибровки, верны. Но значения буферных растворов могут изменяться с течением времени, поэтому могут изменяться и ваши результаты. Полный диапазон запатентованных буферных растворов обеспечивает стабильность pH сроком до 5 лет, чего никогда не было достигнуто ранее. Буферные растворы pH 9.21 и 10,01 устойчивы даже в воздушной среде. Высокая буферная емкость обеспечивает быструю, стабильную калибровку. Предотвращается рост грибов и микроорганизмов.

Сопоставимость

Важным вопросом для производства сертифицированных материалов сравнения является обеспечение сопоставимости через непрерывную цепь сравнений с материалом сравнения, имеющим наивысшее метрологическое качество (Первичный материал сравнения) из NIST¹ и PTB². В отличие от других производителей, использующих только сопоставимость результатов сверху-вниз, компания Hamilton применяет кольцевую сопоставимость или сопоставимость в замкнутом цикле, обеспечивающую уникальную надежность буферных растворов DuraCal компании Hamilton.



Сопоставимость результатов сверху-вниз: В компании Hamilton значение pH для буферных растворов DuraCal определяется путем сравнения с двумя вторичными буферными растворами сравнения, полученными от аккредитованных поставщиков вторичных сертифицированных материалов. Сами растворы сравниваются с первичными растворами сравнения, полученными от PTB или NIST. Неопределенности измерений при каждом сравнении выявляются и документируются.

Сопоставимость результатов снизу-вверх: Чтобы обеспечить наивысшую возможную точность и полную надежность значений pH, представительное количество образцов из каждой изготовленной партии проверяется на достоверность внешней, независимой и беспристрастной лабораторией DAkkS3. Образцы DuraCal сравниваются с вторичными растворами сравнения из DAkkS, а вторичные растворы сравниваются с первичными растворами сравнения, полученными из PTB или NIST. На этой стадии цикл сопоставимости замыкается. DAkkS выдает компании Hamilton сертификат калибровки для каждой партии продукции DuraCal.

Сертифицированный материал сравнения: На основании полной сопоставимости результатов в последовательности измерений и выявлении определенных шагов испытаний, на которых могут возникать неопределенности, буферные растворы pH 4.01, 7.00, 9.21 и 10,01 классифицируются как «Сертифицированные материалы сравнения» (CRM).

Отличительные признаки

- ▶ Удобная тара объемом 250 мл или 500 мл со встроенным отделением для калибровки
- ▶ Экономичны, лишь 15 мл буферного раствора требуется для калибровки
- ▶ Сертифицированное значение pH из лаборатории DAkkS, аккредитованной для измерений pH
- ▶ Сертификат первого класса с прослеживаемостью до соответствующих международных стандартов
- ▶ Сертификаты представлены на сайте www.hamilton-company.com
- ▶ Срок годности указан на таре
- ▶ Устойчив к росту микроорганизмов

1) NIST: Национальный институт стандартов и технологии, Гейтерсберг, Мэриленд, США

2) PTB: Федеральный физико-технический институт, Брауншвейг, Германия

3) DAkkS: Немецкая сертификационная организация (D-K-15186-01-00), Zentrum for Messen und Kalibrieren GmbH, Wolfen, Германия

pH-буферные растворы

Величина pH	Точность	Стабильность*	Сертифицировано	Упаковочная единица	№ по каталогу
1,09	±0,02	60	Hamilton	500 мл	238271
1,68	±0,02	60	Hamilton	500 мл	238272
2,00	±0,02	60	Hamilton	500 мл	238273
3,06	±0,02	60	Hamilton	500 мл	238274
4,01	±0,01/±0,02	24/60	DAkkS	250 мл	238317
4,01	±0,01/±0,02	24/60	DAkkS	500 мл	238217
4,01	±0,01/±0,02	24/60	DAkkS	3 x 500 мл	238917
4,01	±0,01/±0,02	24/60	DAkkS	5 л	238332
4,01	±0,01/±0,02	24/60	DAkkS	10 л	238194
4,01	±0,01/±0,02	24/60	DAkkS	1000 л	238895
5,00	±0,02	60	Hamilton	500 мл	238275
6,00	±0,02	60	Hamilton	500 мл	238276
7,00	±0,01/±0,02	24 / 60	DAkkS	250 мл	238318
7,00	±0,01/±0,02	24 / 60	DAkkS	500 мл	238218
7,00	±0,01/±0,02	24 / 60	DAkkS	3 x 500 мл	238918
7,00	±0,01/±0,02	24 / 60	DAkkS	5 л	238333
7,00	±0,01/±0,02	24 / 60	DAkkS	10 л	238188
7,00	±0,01/±0,02	24 / 60	DAkkS	1000 л	238896
8,00	±0,02	60	Hamilton	500 мл	238277
9,21	±0,02	60	DAkkS	250 мл	238319
9,21	±0,02	60	DAkkS	500 мл	238219
9,21	±0,02	60	DAkkS	3 x 500 мл	238919
9,21	±0,02	60	DAkkS	10 л	238216
9,21	±0,02	60	DAkkS	1000 л	238897
10,01	±0,02	60	DAkkS	250 мл	238321
10,01	±0,02	60	DAkkS	500 мл	238223
10,01	±0,02	60	DAkkS	3 x 500 мл	238923
10,01	±0,02	60	DAkkS	10 л	238187
10,01	±0,02	60	DAkkS	1000 л	238898
11,00	±0,05	24	Hamilton	500 мл	238278
12,00	±0,05	24	Hamilton	500 мл	238279
4,01/7,00/9,21	±0,01/±0,02	24/60	DAkkS	500 мл, смеш.	238922
4,01/7,00/10,01	±0,01/±0,02	24/60	DAkkS	500 мл, смеш.	238924

Буферные растворы ОВП

Значение	Точность	Стабильность*	Сертифицировано	Упаковочная единица	№ по каталогу
271 мВ	±5 мВ	24	Отсутствуют	500 мл	238228
475 мВ	±5 мВ	24	Отсутствуют	250 мл	238322
475 мВ	±5 мВ	24	Отсутствуют	500 мл	238227

* в месяцах, считая с даты изготовления

Простота обращения при получении результатов на профессиональном уровне

Шаг 1 Открыть бутылку



Шаг 2 Заполнить отделение для калибровки



Шаг 3 Откалибровать электрод



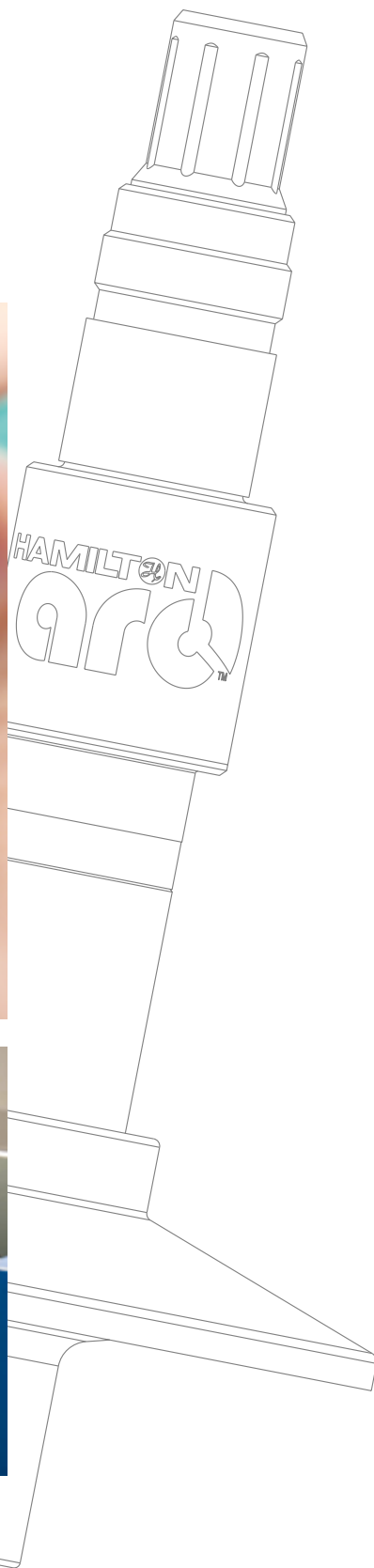
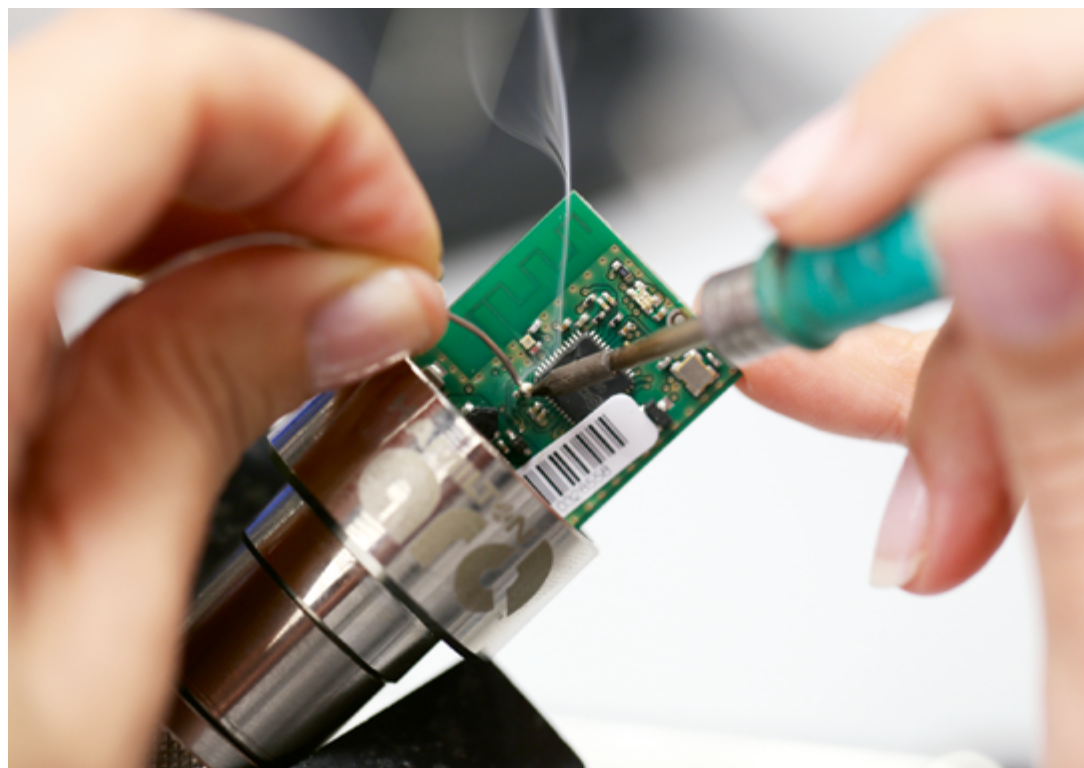
Шаг 4 Опорожнить отделение для калибровки



Продукты Hamilton по индивидуальному заказу

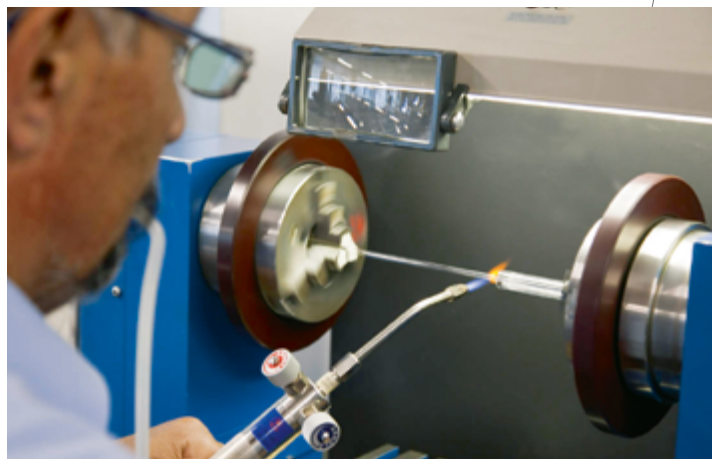
Продукты по индивидуальному заказу для особых задач наших клиентов

Адаптация стандартных продуктов к особым потребностям заказчиков является основным направлением нашей команды разработчиков приложений. Пользовательская настройка может включать в себя изменения длины, глубины ввода, процесса адаптации датчика или изменение материала держателя на другой. Возможно много вариантов адаптаций.



HAMILTON CUSTOMIZED PRODUCT

Нужен специальный держатель или датчик? Команда адаптации продуктов Hamilton Customized готова помочь в разработке продуктов для вашего конкретного применения. Чтобы узнать об этом подробнее, позвоните нам.



Электролиты и растворы



Электролит

Электролиты для датчиков pH		№
3 M KCl	100 мл	238036
3 M KCl	500 мл	238936
Skylyte-CL	100 мл	242080
Protelyte	100 мл	238038
3 M KCl-LR	500 мл	238939
Skylyte	500 мл	238937
Электролиты для датчиков кислорода		№
OxyGold Oxylyte G	30 мл	237139
OxyGold Oxylyte B	30 мл	237138
OxyFerm Oxylyte	30 мл	237118

Раствор для хранения

Чтобы обеспечить длительный срок службы датчика и более короткое время отклика электрода, рекомендуется хранить электроды в нашем растворе для хранения. Это раствор с кислотным буфером, который обеспечивает регенерацию электрода, а также оптимальное хранение.

Раствор для хранения	500 мл	№ 238931
----------------------	--------	----------



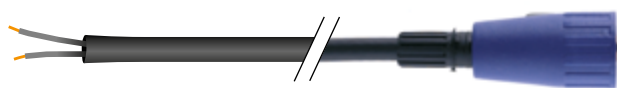
Набор чистящих растворов

В зависимости от типа применения pH-стекло или диафрагма могут загрязняться различными ингредиентами измеряемого образца. Об этом может свидетельствовать медленный отклик электрода или даже неправильные показания. Чтобы преодолеть эти проблемы, Hamilton разработал набор чистящих растворов. Цель состоит в том, чтобы полностью очистить стеклянный pH-электрод, а также диафрагму. Набор состоит из чистящего раствора А, чистящего раствора В и раствора для хранения. Чтобы очистить электрод, поместите его в каждый раствор на 15-30 минут, и ваш электрод снова будет готов к новым измерениям.

Набор чистящих растворов	№ 238290
--------------------------	----------

Кабели для традиционных датчиков и для Memosens

Для датчиков со стандартным разъемом (S7). Без разъема на стороне устройства (открытая цепь).



Длина	Диаметр	№ по каталогу
1 м	5 мм	355072
5 м	5 мм	355066
10 м	5 мм	355080

Для датчиков со стандартным разъемом (S7). Разъем BNC на стороне устройства.



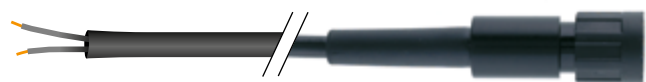
Длина	Диаметр	№ по каталогу
1 м	3 мм	355043
3 м	3 мм	355057
5 м	3 мм	355056

Для датчиков со стандартным разъемом (S7). Разъем DIN на стороне устройства.



Длина	Диаметр	№ по каталогу
1 м	3 мм	355045
3 м	3 мм	355059

Для датчиков с разъемом K8. Без разъема на стороне устройства (открытая цепь).



Длина	Диаметр	№ по каталогу
1 м	5 мм	355153
3 м	5 мм	355154
5 м	5 мм	355155
10 м	5 мм	355156

Для датчиков с разъемом K8. Разъем DIN на стороне устройства.



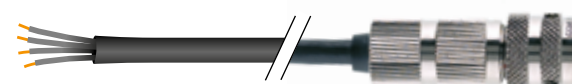
Длина	Диаметр	№ по каталогу
1 м	5 мм	355157
2 м	5 мм	355158
3 м	5 мм	355159

Для датчиков с разъемом VP 6. Одинарный коаксиальный кабель VP 6. Без разъема на стороне устройства (открытая цепь).



Длина	Диаметр	№ по каталогу
1 м	7,5 мм	355108
2 м	7,5 мм	355187
3 м	7,5 мм	355109
5 м	7,5 мм	355110
10 м	7,5 мм	355111
20 м	7,5 мм	355112

Для датчиков с разъемом T82/D4, например, OxyFerm. Без разъема на стороне устройства (открытая цепь).



Длина	Диаметр	№ по каталогу
1 м	5 мм	355087
3 м	5 мм	355088
5 м	5 мм	355089
10 м	5 мм	355311

Для датчиков с разъемом T82/D4, например, OxyFerm. Разъем Lemo на стороне устройства.



Длина	Диаметр	№ по каталогу
1 м	5 мм	355160
2 м	5 мм	355161
3 м	5 мм	355162
5 м	5 мм	355163

Для датчиков с разъемом Memosens. Без разъема на стороне устройства (открытая цепь).

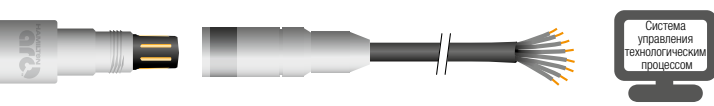


Длина	Диаметр	№ по каталогу
3 м	6,3 мм	355350
5 м	6,3 мм	355351
10 м	6,3 мм	355352

Кабели для интеллектуальных датчиков

Соединение для технологических процессов, например, «Production»

VP8



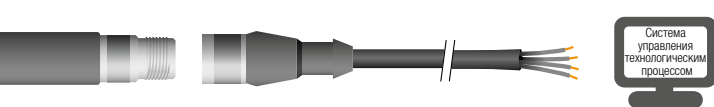
Совместимый с:

- > Серией VisiFerm DO
- > Серией pH Arc
- > Серией Conducell 4UxF
- > OBP-датчиками Arc
- > Датчиками Conducell UPW Arc
- > eDO-датчиком (например, OxyFerm FDA Arc)

* Только серия VisiFerm DO

№ по каталогу	Описание	Интерфейс
355263	Кабель данных VP8, 1 м/открытый конец	4-20 мА/Modbus
355264	Кабель данных VP8, 3 м/открытый конец	4-20 мА/Modbus
355265	Кабель данных VP8, 5 м/открытый конец	4-20 мА/Modbus
355266	Кабель данных VP8, 10 м/открытый конец	4-20 мА/Modbus
355267	Кабель данных VP8, 15 м/Открытый конец	4-20 мА/Modbus
355268	Кабель данных VP8, 20 м/Открытый конец	4-20 мА/Modbus
355217	Кабель VP8, 1 м/Открытый конец	Режим ECS*
355218	Кабель VP8, 3 м/Открытый конец	Режим ECS*
355219	Кабель VP8, 5 м/Открытый конец	Режим ECS*
355220	Кабель VP8, 10 м/Открытый конец	Режим ECS*
355221	Кабель VP8, 15 м/Открытый конец	Режим ECS*
355222	Кабель VP8, 20 м/Открытый конец	Режим ECS*

M12-4 полюсный



VP8

M12-8 полюсный



Совместимый с: Все Arc датчики

№ по каталогу	Описание
355283	Кабель 3 м, M12-4 полюса/Открытый конец
355284	Кабель 5 м, M12-4 полюса/Открытый конец
355285	Кабель 10 м, M12-4 полюса/Открытый конец

№ по каталогу	Описание
10070910	Кабель данных VP8, 1 м/M12-8 полюсный (штыревой контакт)
10070905	Кабель данных VP8, 3 м/M12-8 полюсный (штыревой контакт)
10067844	Кабель данных VP8, 5 м/M12-8 полюсный (штыревой контакт)
10067846	Кабель данных VP8, 10 м/M12-8 полюсный (штыревой контакт)

№ по каталогу	Описание
355320	Кабель 3 м, M12-8 полюсов/Открытый конец
355321	Кабель 5 м, M12-8 полюсов/Открытый конец
355322	Кабель 10 м, M12-8 полюсов/Открытый конец

Совместимый с:

- > серией VisiFerm mA
- > серией VisiTrace mA



Силовые кабели для биоконтроллеров

Подключение к старой версии биоконтроллеров или к трансмиттеру для НИОКП

VP8



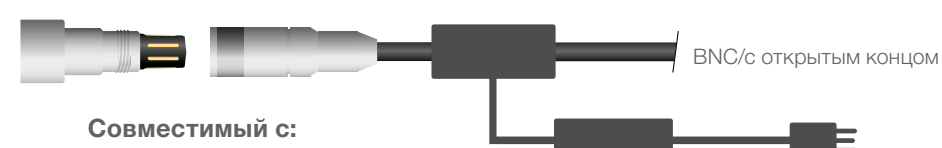
Совместимый с:

- > Серией VisiFerm DO ECS

Силовой кабель 230 В/110 В пер. тока

№ по каталогу	Описание
355298	Кабель электропитания VP8, 1 м/AMP
355258	Кабель электропитания VP8, 4 м/Зажим
355297	Кабель электропитания VP8, 1 м/BNC
355296	Кабель электропитания VP8, 3 м/BNC
355245	Кабель электропитания VP8, 2,5 м/Lemo
355194	Кабель электропитания VP8, 1 м/открытый конец

VP8



Совместимый с:

- > Серией pH Arc
- > Серией ORP Arc

Силовой кабель 230 В/110 В пер. тока

№ по каталогу	Описание
243168-XX	Arc ECS Адаптер pH/OBП BNC
243169-XX	Arc ECS Адаптер pH/OBП Открытый конец

VP8



Совместимый с:

- > Датчиками Arc (Примечание: не поддерживает VisiFerm mA и серию VisiTrace mA)

№ по каталогу	Описание
243490-01	Силовой кабель, 2 м, Arc, USB, VP8
243490-02	Силовой кабель, 2 м, Arc, USB M12-8 полюсный

M12-4 полюсный



Совместимый с: сериями VisiFerm mA/VisiTrace mA

№ по каталогу	Описание
355288	Кабель питания M12, 3 м, 4 полюса

VP8



Совместимый с: серией VisiFerm DO

230 В/110 В пер. тока

№ по каталогу	Описание
242413-XX	VisiFerm T82/D4-Переходник питания

Код XX в номере продукта означает тип разъема электропитания:

01 - Шнур питания EU/02 - Шнур питания CH/03 - Шнур питания US/04 - Шнур питания UK/05 - Шнур питания AU/NZ

Принадлежности Arc

Беспроводной адаптер Arc Wireless Converter BT



Предназначены для обеспечения беспроводной связи между приложением ArcAir и датчиками Arc через компьютер. Расширенная лицензия на использование ArcAir включена в комплект поставки.

№ по каталогу	242333
---------------	--------

Ковертер Modbus USB/RS485



Предназначен для проводной связи между ArcAir и датчиком Visiwater DO с фиксированным кабелем.

№ по каталогу	242411
---------------	--------

Беспроводной переходник Arc Wi 1G BT



Адаптер Arc Wi 1G BT расширяет функциональность датчиков Arc путем установления беспроводной связи Bluetooth® 4.0 для локального контроля всех аналоговых и цифровых сигналов, проходящих через Arc Wi 1G BT.

№ по каталогу	243460
---------------	--------

Беспроводной переходник Arc Wi 2G BT



Адаптер Arc Wi 2G расширяет функциональность датчиков Arc путем установления беспроводной связи для локального контроля параллельно надёжному сигналу 4-20 мА, простого подключения датчика к PCS с дополнительной внутренней гальванической изоляцией для улучшения качества сигнала.

№ по каталогу	243470
---------------	--------

Мобильное устройство Arc View Mobile



Это мобильное устройство позволяет оператору контролировать измеренные значения, калибровать датчики Arc и настраивать различные параметры с помощью единого пользовательского интерфейса для pH, DO, проводимости и ОВП. Мобильное устройство Arc View Mobile основано на планшете Samsung Galaxy Tab Active и поставляется с предустановленной поддержкой приложения ArcAir, приложения-блокиратора приложений, кабеля питания, руководства по эксплуатации и быстрого руководства Hamilton.

№ по каталогу	Описание
10071111	Arc View Mobile базовой версии
10071113	Arc View Mobile расширенной версии

Конвертер Modbus Profibus



Модуль Deutschmann Unigate® CL преобразует протокол Modbus датчиков Arc и VisiFerm DO в протокол Profibus DP. Поддерживаются все параметры Arc: DO, pH, ОВП и проводимость. Скрипт преобразования предварительно установлен.

Тип	№ по каталогу
Конвертер Modbus Profibus	243555
Руководство программиста Modbus Profibus	624719

Конвертер Arc Modbus OPC



Конвертер Arc Modbus OPC преобразует протокол передачи данных Modbus, который используется в датчиках Arc и VisiFerm DO, в протокол OPC UA. Поддерживаются все параметры Arc.

№ по каталогу	10089359
---------------	----------

Трансмиттер H100

H100 – это универсальный трансмиттер для использования в химической промышленности, на электростанциях, в биотехнологии, пищевой и фармацевтической промышленности, а также в очистке воды/сточных вод. Иконки направляют оператора и показывают состояние датчика.

При обнаружении сбоя датчика на дисплее отображаются оповещения и срабатывает сигнализация. Калибровку можно выполнить вручную или путем выбора стандартных калибровочных сред. После каждой калибровки датчика данные будут показаны и учтены. H100 прост в обращении и может быть установлен как на стене, так и на панели.



Удобный, крепкий и надежный



Прост в установке, эксплуатации и калибровке

- ▶ Большой клеммный отсек и предварительно собранный задний блок для легкой установки.
- ▶ Большой дисплей и интуитивно понятная структура меню обеспечивают легкую навигацию.
- ▶ Иконки дополнены комментариями и сигнализацией отклонений.
- ▶ Простая калибровка с автоматическим распознаванием буфера.



Прочная конструкция

- ▶ Дополнительный защитный кожух для дополнительной защиты от воздействия погоды и механических повреждений.
- ▶ Монтаж на стене, на стойке/трубопроводе или панельный монтаж с дополнительным креплением в панели или на трубе.



Надежный прибор для технологических процессов

- ▶ Состояние датчика и потенциальные дефекты постоянно контролируются для отображения ошибок или аварийных сигналов в реальном времени.
- ▶ Сдвиг потенциалов, наклон и время отклика оцениваются во время калибровки на протяжении всего срока службы для индикации необходимости профилактического обслуживания.
- ▶ Встроенный таймер калибровки автоматически показывает, когда требуется очередная калибровка.

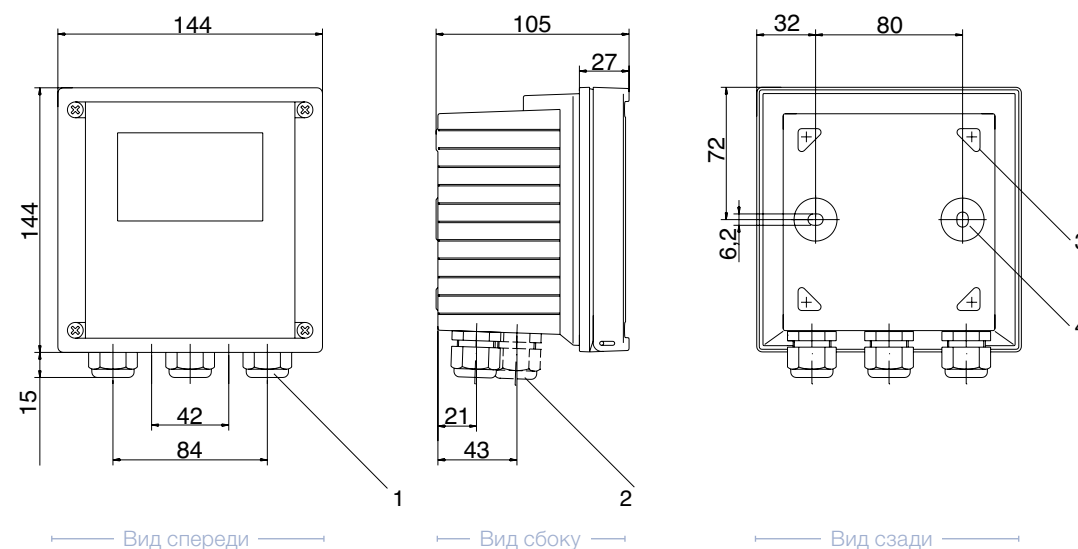
Трансмиттер H100 pH

Технические характеристики

Измеряемая переменная	pH, мВ и температура
Диапазон измерений (pH / OPR)	от -1500 до +1500 мВ
Диапазон индикации pH	-2.00 – 16.00
Погрешность	<0,02 pH, <1 мВ
Вход сигнала температуры	Pt 100, Pt 1000, NTC 30 кОм
Диапазон измерения температуры	-20,0 – +150 °C
Разрешение показаний температуры	0,1 °C
Калибровка	1 точка, 2 точки и калибровка по продукту
Источник питания	24 – 230 В пер./пост. тока
Дисплей	ЖК-дисплей, 7-сегментный с иконками
Температура окружающей среды	-20 – 55 °C
Относительная влажность	80% при температуре до 55 °C
Пылевлагозащита	IP 65, NEMA 4X
Выход аварийного сигнала	Да
Режим Hold (выдержка)	Да
FM	NI Класс I, Разд. 2 Группа A, B, C, D, T4 Ta = 55 °C; Тип 2 NI Класс I, Зона 2 Группа IIC, T4 Ta = 55 °C; Тип 2

Монтажный шаблон

все размеры в мм



Информация для заказа

Тип	№ по каталогу
H100 pH	243080-01



Дополнительные принадлежности

- **Набор монтажа – на трубу**
№ 243082
- **Набор монтажа – в панели**
№ 243083
- **Кожух защитный**
№ 243084

- 1 Кабельный ввод (3 шт.)
- 2 Выбивки для кабельных вводов или канал 1/2" (канал не входит в поставку)
- 3 Выбивное отверстие для крепления на трубе (4 шт.)
- 4 Выбивное отверстие для настенного крепления (2 шт.)

Трансмиттер H220X серия



Трансмиттеры Hamilton H220X отличаются простотой в эксплуатации и надежностью. Они могут быть поставлены в различных конфигурациях: аналоговые датчики pH/ОВП, датчики проводимости и индуктивной проводимости, а также датчики Memosens® pH и кислорода.

Они предназначены для универсальных технологических процессов, включая использование в фармацевтической, химической и пищевой промышленности и приготовлении напитков, а также для очистки воды/сточных вод. Интуитивно понятный пользовательский интерфейс обеспечивает удобное и простое управление. Трансмиттеры Hamilton H220X обеспечивают постоянный мониторинг датчика и индикацию необходимости проведения технического обслуживания для максимальной надежности. Технология Memosens® обеспечивает готовность к подключению и работе с предварительно калиброванными датчиками Memosens®. Профилактическая система технического обслуживания определяет, когда датчик необходимо очистить, откалибровать или заменить.



Трансмиттер H220X доступен для определения следующих параметров

- pH/ОВП, аналоговый
- pH/ОВП, Memosens
- Проводимость, кондуктивный аналоговый
- Индуктивность, кондуктивный аналоговый
- eDO Memosens

Более подробную информацию по диапазонам измерения, диапазонам температуры, входному и выходному сигналам можно найти на веб-сайте Hamilton.

Состав семейства Трансмиттеров H220X

243081	Код	Модуль датчика
	1	Проводимость, кондуктивный датчик
	2	Проводимость, индуктивный датчик
	3	Цифровой, Memosens pH, ОВП
	4	Цифровой, Memosens eDO
5	pH или ОВП, аналоговый	
↓	Код	ПО
	1	Стандартная версия
	2	Расширенная версия
243081 -	← Код заказа	

Разработанная конструкция прекрасно подходит для работы во взрывоопасных зонах и основана на технологии Memosens®



Прост в установке, эксплуатации и калибровке

- ▶ Большой дисплей и интуитивно понятная структура меню обеспечивают легкую навигацию.
- ▶ Простая калибровка с автоматическим распознаванием буфера.
- ▶ Датчики Memosens® можно соединить, чтобы еще больше упростить работу с ними.



Прочная конструкция

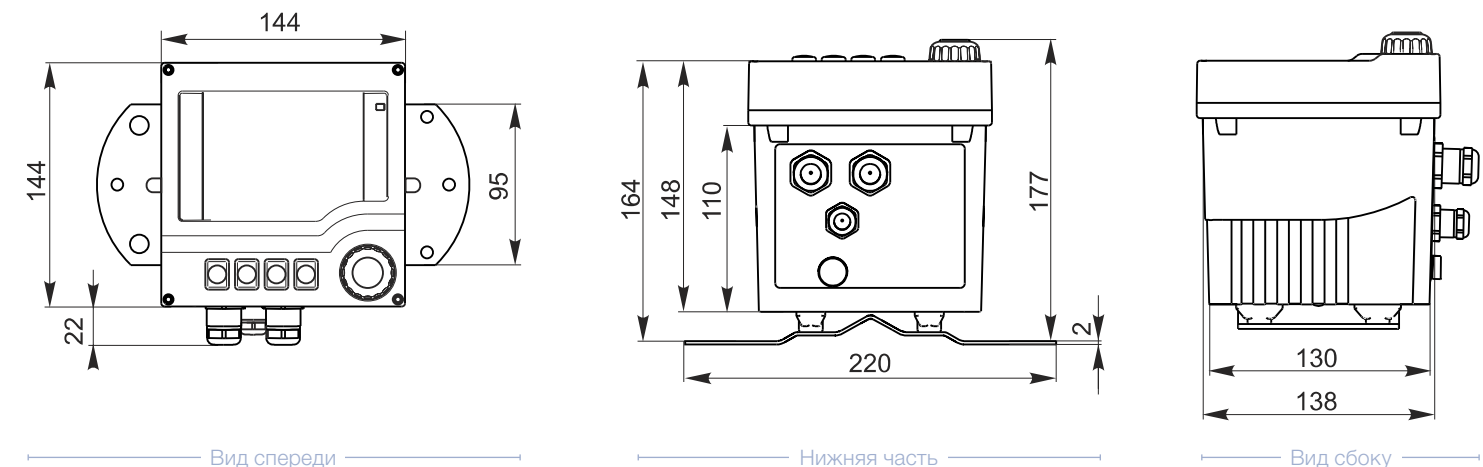
- ▶ Пригодны для работы во взрывоопасных зонах (Ex II (1) 2G Ex ib [ia Ga] IIX T6/T4 Gb).
- ▶ Могут монтироваться на стене, на мачте/трубопроводе или на панели.
- ▶ Трансмиттер пригоден для работы в условиях со степенью загрязненности 3.

Надежный прибор для технологических процессов

- ▶ Состояние датчика и потенциальные дефекты постоянно контролируются; ошибки и аварийные сигналы отображаются в реальном времени.
- ▶ Сдвиг потенциалов, наклон и время отклика оцениваются во время калибровки на протяжении всего срока службы для индикации необходимости профилактического обслуживания.
- ▶ Управляемый пользователем запуск, графический дисплей и инструкции в виде текстовых сообщений для обеспечения максимальной безопасности при эксплуатации.

Монтажный шаблон

все размеры в мм

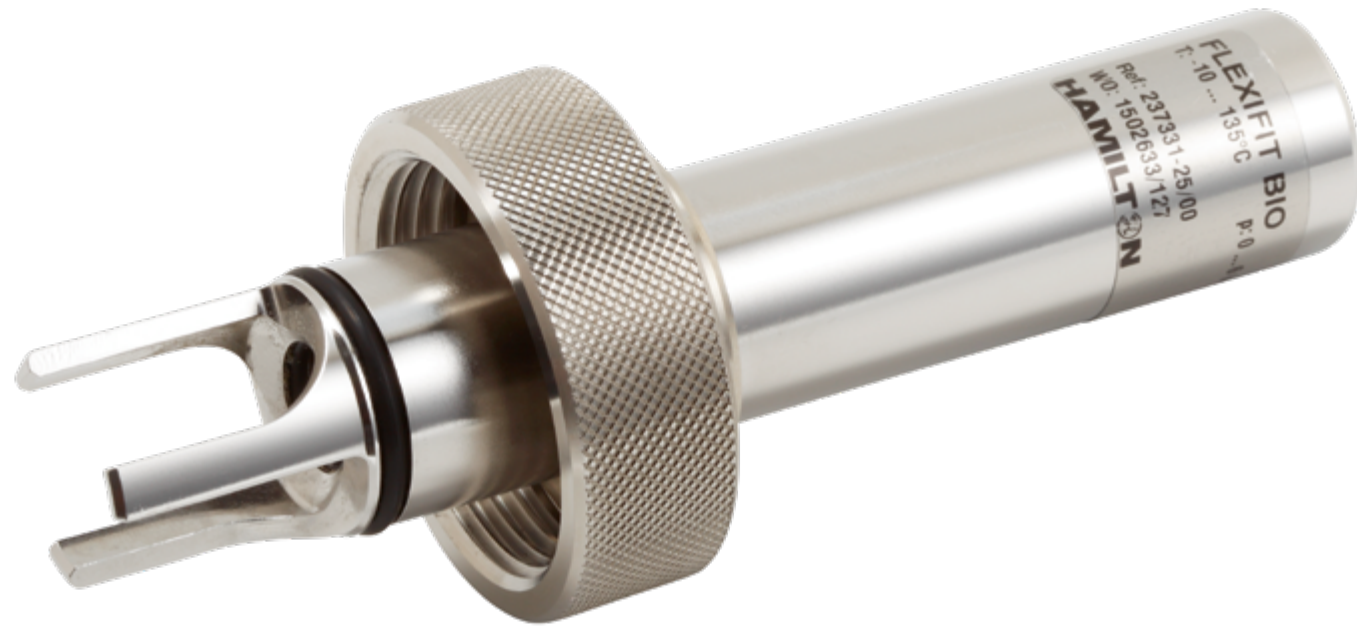


Корпуса

В различных процессах предъявляются различные требования к датчикам для обеспечения точного и надежного измерения. Наиболее важным является контакт со средой. Для того, чтобы соответствовать различным требованиям, Hamilton разработал всевозможные виды корпусов и принадлежностей: статические, выдвижные, герметичные, пневматические, ручные, а также свариваемые бобышки в санитарном исполнении.

Независимо от того, какой тип корпуса необходим для трубы или сосуда, на следующих страницах можно найти подходящий для каждого применения.

FlexiFit



Держатели FlexiFit разработаны под датчики 120 мм для применения в различных отраслях промышленности. Различные виды подсоединений обеспечивают удобство использования в химической промышленности, а также в процессах, где требуется соблюдение гигиенических требований. Все приспособления FlexiFit имеют уплотнительные кольца из EPDM, а качество электрополированной поверхности ($R_a < 0,4$ мкм) отражено в сертификате. Подходят для безразборной мойки и стерилизации паром, а также автоклавирования.

Преимущества

- ▶ Простые в установке и использовании
- ▶ Доступны различные положения уплотнительного кольца
- ▶ Сертифицированы по ATEX
- ▶ Санитарное исполнение

Информация для заказа

Тип	Технологическое соединение	№ по каталогу
FlexiFit Bio	G 1 1/4"	237331-OP
FlexiFit U Bio	G 1 1/4"	237380-OP
FlexiFit TC 150-33	TC 1.5"	237341
FlexiFit VV-0	Varivent®	237344
FlexiFit VV-15	Varivent®	237345

U = без защиты
TC = Triclamp

Технические характеристики

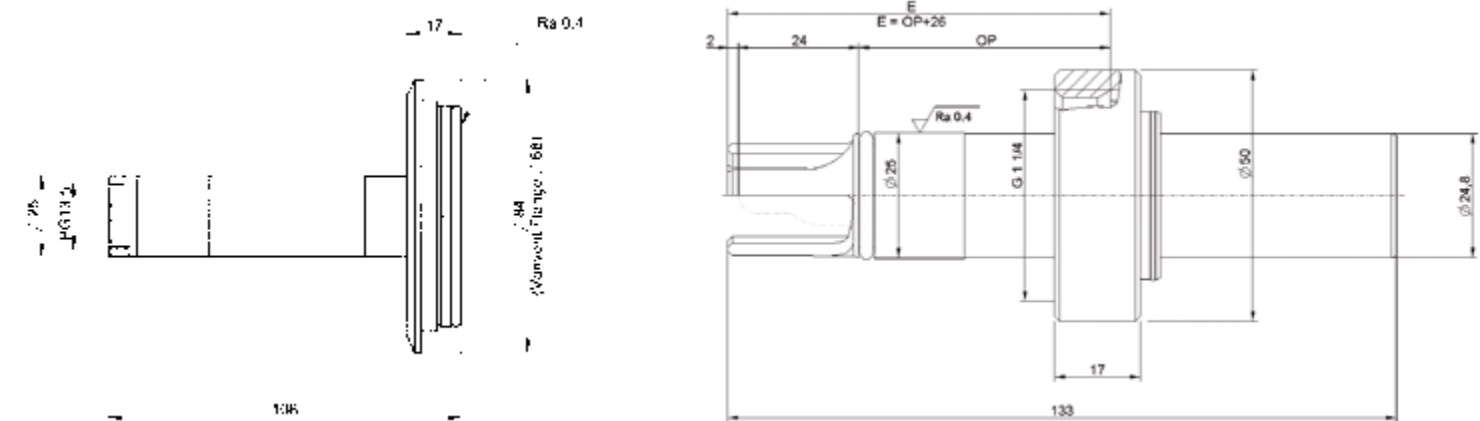
Детали, контактирующие с продуктом	Нержавеющая сталь 1.4435
Материал уплотнительного кольца	EPDM*
Положение уплотнительного кольца	22 – 55 мм (G 1 1/4")
Диапазон давления (отн. атмосферы)	0 – 6 бар
Диапазон температуры	-10 – 140 °C
Резьба датчика	PG 13,5
Датчик, рабочая длина	120 мм
Шероховатость поверхности	$R_a < 0,4$ мкм (электрополировка, N5)
Сертификат ATEX	CE 0035 II 1/2 G Ex ia IIC T4/T5/T6

Дополнительные данные см. на сайте www.hamiltoncompany.com

Другие конструкции и материалы доступны по заказу

Чертеж с размерами/FlexiFit

все размеры в мм



FlexiFit VV-0

FlexiFit Bio

Дополнительные принадлежности



- **Сервисный набор FlexiFit Bio** № 237366
- **Сервисный набор FFKM** № 237319
- **Сервисный набор FKM** № 237219
- **Сервисный набор RetractoFit PEEK** № 237388

Бобышка «Safety Socket» см. стр. 84



*USP
Class VI



RetractoFit



RetractoFit – это выдвижной держатель, который разработан под 225 мм датчики для промышленного применения. Он позволяет оператору монтировать и отключать датчики во время проведения процесса. Безопасное обращение с датчиком во время процесса гарантировано, поскольку введение в сосуд без датчика невозможно, также как и удаление из положения измерения. Он прост в использовании и обслуживании: только одно нажатие на красную кнопку необходимо для перевода датчика в рабочее положение или из него. Все уплотнительные кольца легко заменяются оператором без специальных инструментов. RetractoFit доступен в разных вариантах.

Когда держатель с датчиком Arc, VisiFerm mA, VisiTrace mA, VisiPro DO (Ex), VisiTrace DO и защитной муфтой, отверстие в защитной муфте должно быть увеличено, или держатель должен использоваться без нее. Беспроводные адаптеры сверху датчиков Arc могут быть использованы только без защитной муфты.

Преимущества

- ▶ Комплексный защитный механизм
- ▶ Датчик может быть извлечен из процесса для очистки, калибровки или замены
- ▶ Простое обслуживание
- ▶ Приложены сертификаты качества материалов по форме 3.1

Информация для заказа

Тип	Технологическое соединение	№ по каталогу
RetractoFit	G 1¼"	237240
RetractoFit PEEK 25	G 1¼"	237490



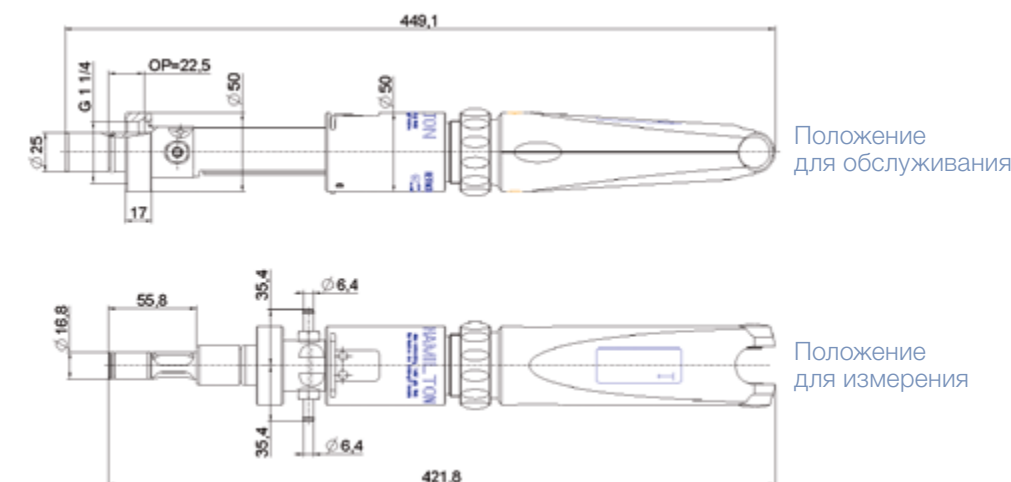
Технические характеристики

Детали, контактирующие с продуктом	RetractoFit: нержавеющая сталь 1.4571 RetractoFit PEEK: PEEK (одобрено FDA)
Материал уплотнительного кольца	FKM
Положение уплотнительного кольца	RetractoFit: 22,5 мм RetractoFit PEEK: 25 мм
Диапазон давления (отн. атмосферы)	0 – 6 бар
Диапазон температуры	-10 – 130 °C
Резьба датчика	PG 13,5
Датчик, рабочая длина	225 мм
Шероховатость поверхности	RetractoFit: R _a < 0,4 мкм (N5 electropolished)
Сертификат АТЕХ	RetractoFit: CE 0035 II 1/2 G Ex ia IIC T4/T5/T6 RetractoFit PEEK: CE 0035 II 1/2 G Ex ia IIB T4/T5/T6

Дополнительные данные см. на сайте www.hamiltoncompany.com

Чертеж с размерами/RetractoFit

все размеры в мм



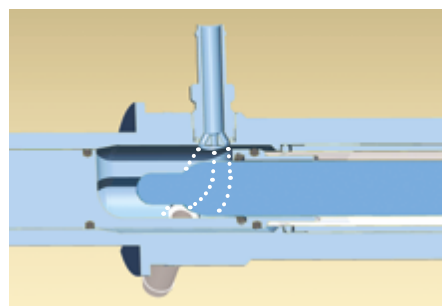
Дополнительные принадлежности



- Сервисный набор RetractoFit № 237239
- Сервисный набор FFKM RetractoFit № 237339
- Короткая труба для введения № 237255

Бобышка «Safety Socket» см. стр. 84

RetractoFit Bio



“**А вы знали... что у RetractoFit Bio есть специальная промывочная камера с угловыми соединениями для моющих растворов, а специальная конструкция на входе гарантирует полную очистку камеры с помощью эффекта завихрения.**”

RetractoFit Bio – это выдвижной держатель, разработанный под датчики 225 мм, для применения в областях, где действуют гигиенические требования, как в биотехнологии, пищевой и фармацевтической промышленности. Он позволяет оператору монтировать и отключать датчики во время проведения процесса. Безопасное обращение с датчиком во время процесса гарантируется, так как введение в сосуд без датчика невозможно, как и удаление из положения измерения. Он прост в использовании и обслуживании: только одно нажатие на красную кнопку необходимо для перевода датчика в рабочее положение или из него. Все уплотнительные кольца могут быть легко заменены оператором без специальных инструментов.

Преимущества

- ▶ Комплексный защитный механизм
- ▶ Датчик может быть извлечен из процесса для очистки, калибровки или замены
- ▶ Специальное санитарное исполнение камеры очистки
- ▶ Простое обслуживание

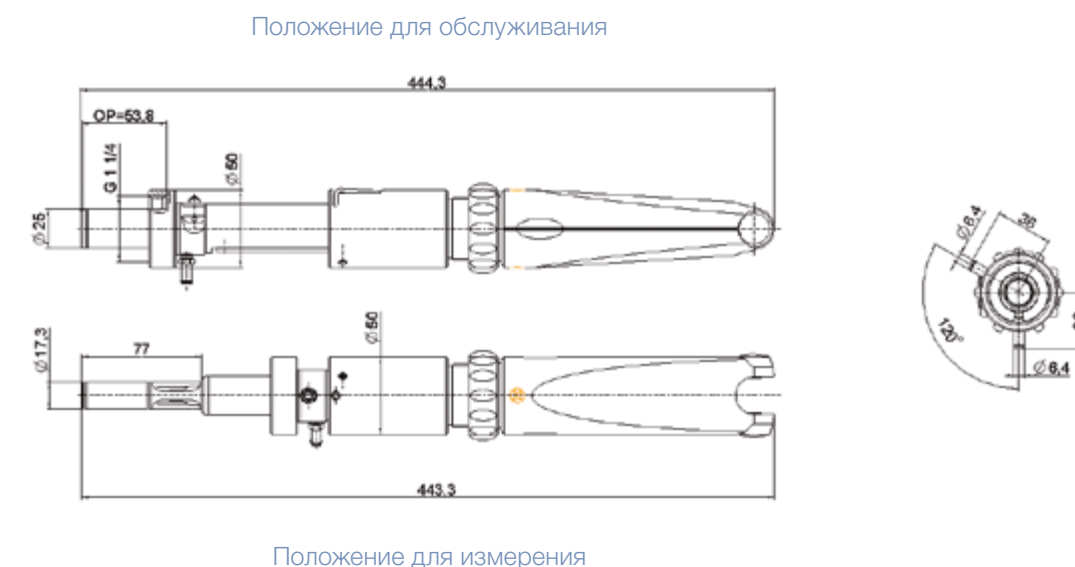
Технические характеристики

Детали, контактирующие с продуктом	Нержавеющая сталь 1.4435
Материал уплотнительного кольца	EPDM*
Положение уплотнительного кольца	22 мм и 55 мм
Диапазон давления (отн. атмосферы)	0 – 6 бар
Диапазон температуры	-10 – 140 °C
Резьба датчика	PG 13,5
Датчик, рабочая длина	225 мм
Шероховатость поверхности	R _a < 0,4 мкм (электрополировка, N5)
Сертификат АТЕХ	CE 0035 II 1/2 G Ex ia IIC T4/T5/T6

Дополнительные данные см. на сайте www.hamiltoncompany.com

Чертежи с размерами/RetractoFit Bio 55

все размеры в мм



Информация для заказа

Тип	Технологическое соединение	№ по каталогу
RetractoFit Bio 25	G 1 1/4"	237480
RetractoFit Bio 55	G 1 1/4"	237440

Дополнительные принадлежности

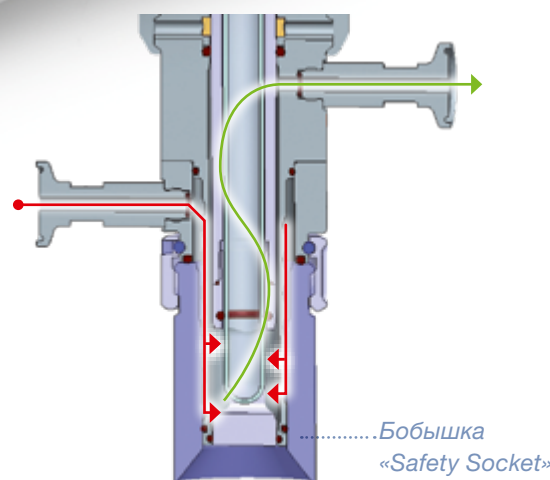
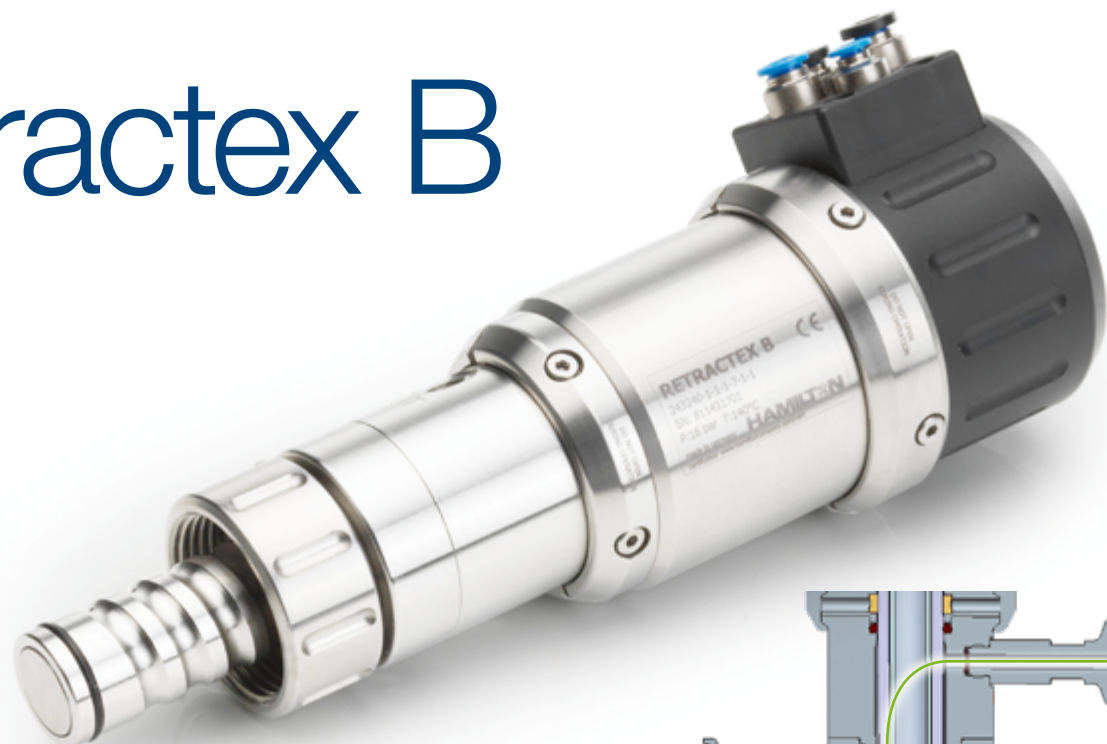


• **Сервисный набор FDA** № 237338

Бобышка «Safety Socket» см. стр. 84



Retractex B



Выдвижной держатель Retractex B с пневматическим или ручным приводом разработан для использования в областях, где действуют гигиенические требования, а именно: в биотехнологии, пищевой и фармацевтической промышленности. Компактная конструкция с ходом всего 36 мм минимизирует износ уплотнений и обеспечивает высокую надежность – круглосуточно и круглогодично. Он полностью очищается в ходе проведения безразборной мойки, в том числе пространство между подключением и промывочной камерой. В Retractex B с запатентованным принципом очистки HyCIP реализована лучшая по эффективности очистка для подключения муфт Ingold (G 1¼"). Муфта предназначена для 12 мм датчиков и снабжена несколькими защитными функциями безопасности (например, без датчика невозможно ввести в сосуд, окно для проверки уплотнений на наличие утечек и т. д.) для обеспечения безопасности оператора. Держатель доступен с различными технологическими соединениями, которые могут быть использованы со всеми емкостями, применяемыми в соответствующих отраслях.

Как работает подключение к процессу HyCIP?

Как работает подключение к процессу HyCIP? В положении очистки датчик может быть промыт и стерилизован вместе со всеми смачиваемыми уплотнениями. В соединении HyCIP чистящий раствор направляется между арматурой и корпусом до технологического уплотнения, чтобы промыть наиболее удаленные части камеры. Таким образом, держатели HyCIP несравнимы по скорости и тщательности очистки датчика и всех соответствующих уплотнений.

Преимущества

- ▶ Компактная конструкция
- ▶ Интегрированная концепция безопасности: нет датчика – нет погружения
- ▶ Очень низкая потребность в техническом обслуживании
- ▶ Гарантия стерильности и уникальная по эффективности очистка с HyCIP

Дополнительные данные см. на сайте www.hamiltoncompany.com

Технические характеристики

Детали, контактирующие с продуктом	Нержавеющая сталь 1.4404
Материал уплотнительного кольца	EPDM* or FKM
Положение уплотнительного кольца	25 мм, 50 мм и 55 мм
Диапазон давления (отн. атмосферы)	0 – 16 бар (120 °C), 10 бар (140 °C)
Диапазон температуры	-10 – 140 °C
Датчик, рабочая длина	225 мм
Шероховатость поверхности	R _a < 0,8 мкм (N6)
Сертификат ATEX	Соотв. DIN EN 13463-1

Информация для заказа

Выдвижной корпус: Retractex B (гигиенические требования)

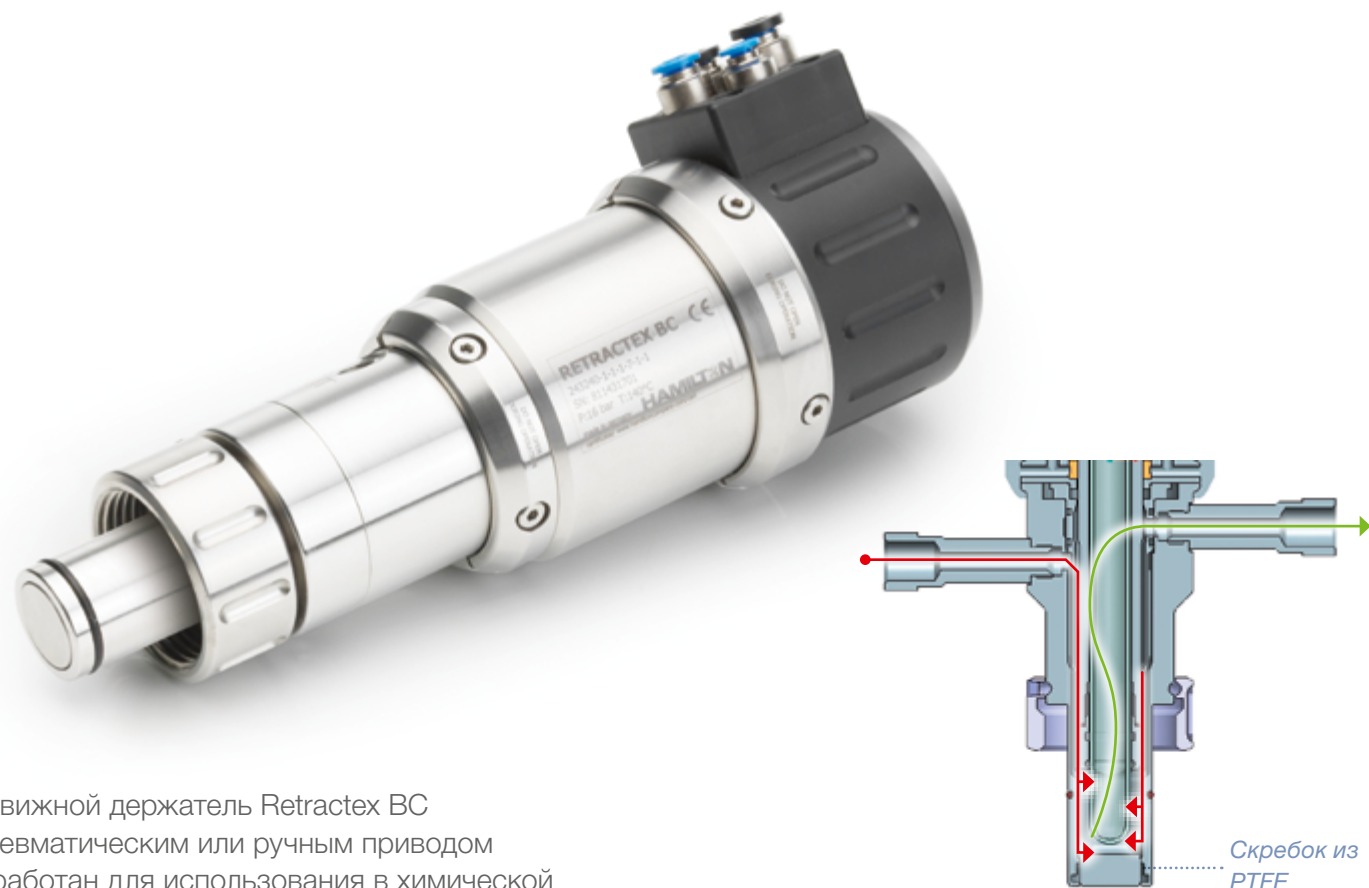
243240	Retractex B (пневно)
243275	Retractex B M (ручной)
Код	Материал (детали, контактирующие с продуктом)
1	Нержавеющая сталь 1.4404
0	специальный материал
Код	Материал уплотнений (смачиваемых)
1	EPDM/FDA USP класс VI
2	FKM
0	специальный материал
Код	Датчик
1	225 мм PG 13,5
0	специальный материал
Код	Технологическое соединение
1	Ingold (G 1¼") Положение уплотнительного кольца 28 мм
2	Varivent N DN 40-125
3	TriClamp 1,5" (наруж. диам. Ø 50,5 мм)
4	TriClamp 2" (наруж. диам. Ø 64 мм)
5	NEUMO BioControl 50
6	DIN 11851 Ду50
7	HyCIP для Ingold (G 1¼") Положение уплотнительного кольца 25 мм
8	HyCIP для Ingold (G 1¼") Положение уплотнительного кольца 50 мм
9	HyCIP для Ingold (G 1¼") Положение уплотнительного кольца 55 мм
0	специальный материал
Код	Cleaning Connection
1	Внутренняя резьба G ½"
2	Внутренняя резьба G ¼"
3	Внутр. NPT ¼"
4	TriClamp ¾"
9	TriClamp ¾"
0	специальный материал
Код	Подключение для очистки
1	с пневматикой/без пневматики – ручной
0	специальный материал
№	← Код заказа



USP
Class VI



Retractex BC Steel



Выдвижной держатель Retractex BC с пневматическим или ручным приводом разработан для использования в химической промышленности. Компактная конструкция с ходом всего 36 мм минимизирует износ уплотнений и обеспечивает высокую надежность – круглосуточно и круглогодично. Он полностью очищается в ходе проведения безразборной мойки. Держатель предназначен для датчиков 12 мм и имеет несколько защитных функций (например, без датчика невозможно ввести в сосуд, с окошком для проверки уплотнений на наличие утечек и т. д.) для обеспечения безопасности оператора. Retractex BC идет в комплекте с технологическим соединением G 1¼" и может быть поставлен с кольцевым уплотнением в двух различных положениях.

Очистка с использованием Retractex BC?

В положении очистки датчик может быть очищен во время выполнения процесса. Преимущество данного зонда – это короткий ход штока. Скребок PTFE с уплотнительным кольцом гарантирует, что грязь остается вне арматуры и не повредит уплотнительное кольцо.

Преимущества

- ▶ Компактная конструкция
- ▶ Интегрированная концепция безопасности: нет датчика – нет погружения
- ▶ Очень низкая потребность в техническом обслуживании
- ▶ Гарантия стерильности и уникальная по эффективности очистка с NuCIP

Технические характеристики

Детали, контактирующие с продуктом	Нержавеющая сталь 1.4404 или 2.4602
Материал уплотнительного кольца	EPDM* или FKM или FFKM
Диапазон давления (отн. атмосферы)	0 – 16 бар (120 °C), 10 бар (140 °C)
Диапазон температуры	-10 – 140 °C
Датчик, рабочая длина	225 мм
Шероховатость поверхности	R _a < 0,8 мкм (N6)
Сертификат ATEX	Соотв. DIN EN 13463-1

Дополнительные данные см. на сайте www.hamiltoncompany.com

Информация для заказа

Выдвижной корпус: Retractex BC, стальной

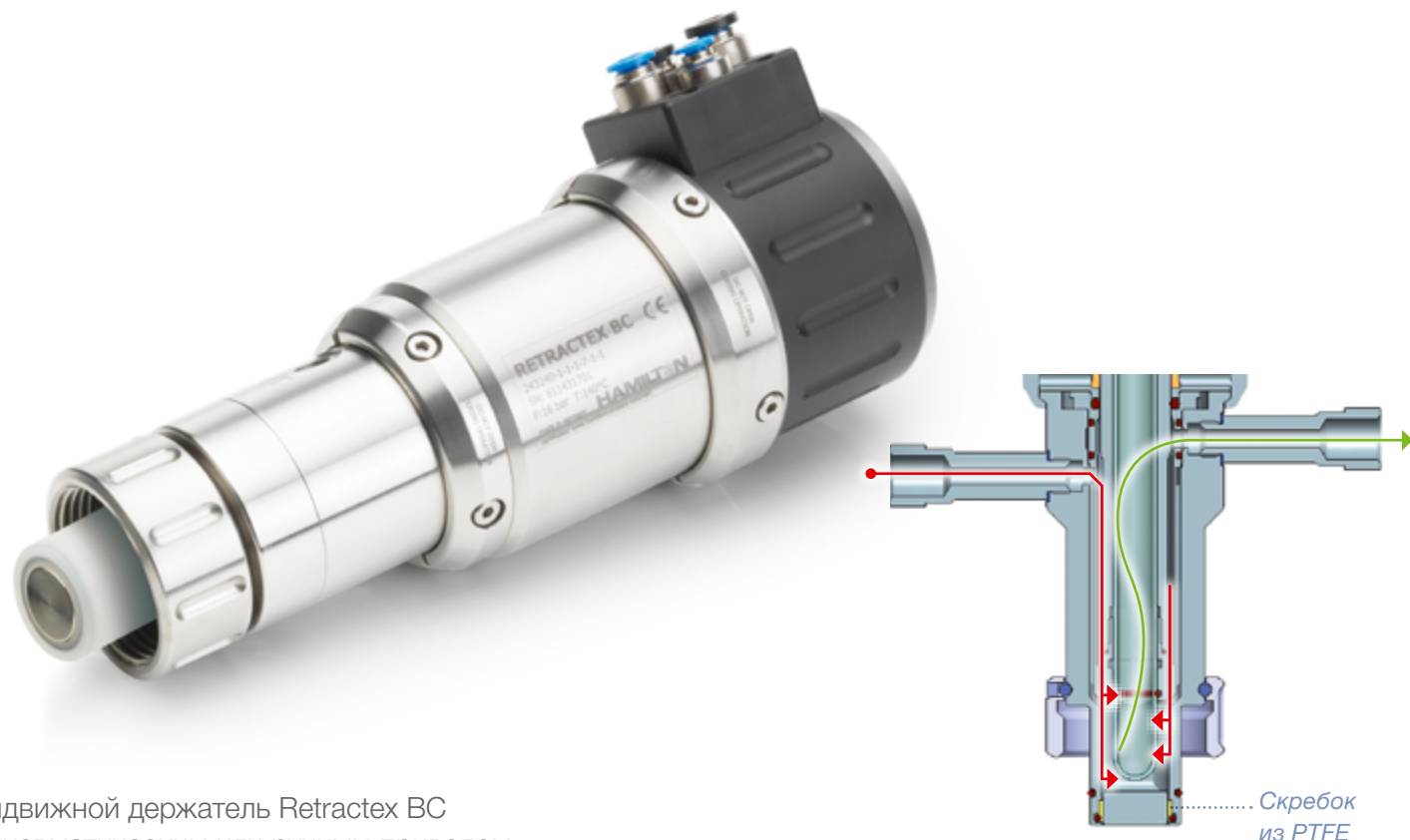
237730	Retractex BC, стальной (пневмо)
237735	Retractex BC, стальной M (ручной)
Код	Материал (детали, контактирующие с продуктом)
1	Нержавеющая сталь 1.4404
2	Нержавеющая сталь 2.4602
0	специальный материал
Код	Материал уплотнений (смачиваемых)
1	EPDM/FDA USP VI
2	FKM
3	FFKM
0	специальный материал
Код	Датчик
1	225 мм PG13,5
0	специальный материал
Код	Технологическое соединение
1	Ingold (G 1¼") Положение уплотнительного кольца 28 мм
2	Ingold (G 1¼") Положение уплотнительного кольца 50 мм
0	специальный материал
Код	Подключение для очистки
1	Внутренняя резьба G 1/8"
2	Внутренняя резьба G 1/4"
3	Внутр. NPT 1/4"
0	специальный материал
Код	Переключатель положений
1	пневматический
0	специальный материал
№	← Код заказа



USP
Class VI



Retractex BC Plastic



Выдвижной держатель Retractex BC с пневматическим или ручным приводом разработан для использования в химической промышленности. Компактная конструкция с ходом всего 36 мм минимизирует износ уплотнений и обеспечивает высокую надежность – круглосуточно и круглогодично. Он полностью очищается в ходе проведения безразборной мойки. Держатель предназначен для датчиков 12 мм и имеет несколько защитных функций (например, без датчика невозможно ввести в сосуд, с окошком для проверки уплотнений на наличие утечек и т. д.) для обеспечения безопасности оператора. Retractex BC идет в комплекте с технологическим соединением G 1/4" и может быть поставлен с кольцевым уплотнением в двух различных положениях.

Очистка с использованием Retractex BC?

В положении очистки датчик может быть очищен во время выполнения процесса. Преимущество данного зонда – это короткий ход штока. Скребок PTFE с уплотнительным кольцом гарантирует, что грязь остается вне арматуры и не повредит уплотнительное кольцо.

Преимущества

- ▶ Компактная конструкция
- ▶ Интегрированная концепция безопасности: нет датчика – нет погружения
- ▶ Очень низкая потребность в техническом обслуживании
- ▶ Простота установки пневматических клапанов с цветовой кодировкой коннекторов
- ▶ Можно выбрать пластмассу 3-х различных типов

Технические характеристики

Детали, контактирующие с продуктом	PVDF или PEEK или PP
Материал уплотнительного кольца	EPDM* или FKM или FFKM
Диапазон давления (отн. атмосферы)	0 – 16 бар (120 °C), 10 b бар (140 °C)
Диапазон температуры	-10 – 140 °C
Датчик, рабочая длина	225 мм
Шероховатость поверхности	R _a < 0,8 мкм (N6)
Сертификат ATEX	Соотв. DIN EN 13463-1

Дополнительные данные см. на сайте www.hamiltoncompany.com

Информация для заказа

Выдвижной корпус: Retractex BC Plastic

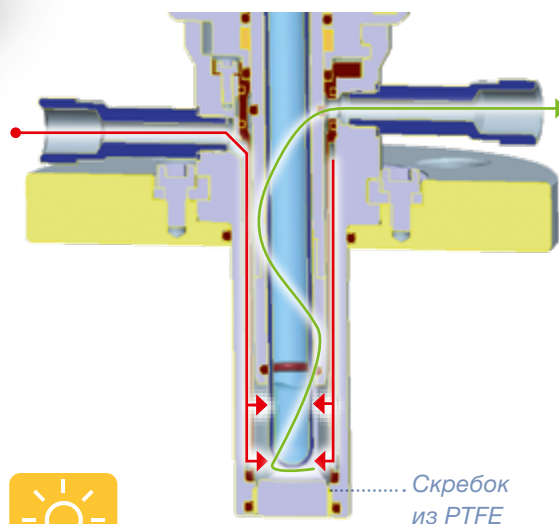
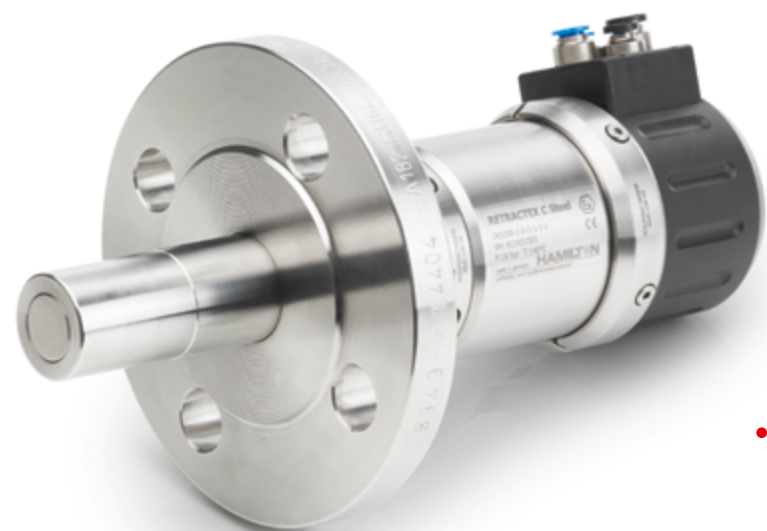
237740	Retractex BC, пластмассовый (пневмо)	
237745	Retractex BC, пластмассовый М (ручной)	
	Код	Материал (детали, контактирующие с продуктом)
	1	PP
	2	PVDF / Нерж. сталь 2.4602
	3	PEEK
	0	специальный материал
	Код	Материал уплотнений (смазываемых)
	1	EPDM/FDA USP VI
	2	FKM
	3	FFKM
	0	специальный материал
	Код	Датчик
	1	225 мм PG13,5
	0	специальный материал
	Код	Технологическое соединение
	1	Ingold (G 1/4") Положение уплотнительного кольца 25 мм
	0	специальный материал
	Код	Подключение для очистки
	1	Внутренняя резьба G 1/8"
	2	Внутренняя резьба G 1/4"
	3	Внутр. NPT 1/4"
	0	специальный материал
	Код	Переключатель положений
	1	пневматический
	0	специальный материал
№	← Код заказа	



USP
Class VI



Retractex C Стальной



А вы знали... что пневматический скребок Retractex может быть подключен к Retracto-Control для более удобной работы? „

Выдвижной держатель Retractex C с пневматическим или ручным приводом разработан для использования в химической промышленности. Компактная конструкция с ходом всего 36 мм минимизирует износ уплотнений и обеспечивает высокую надежность – круглосуточно и круглогодично. Он полностью очищается в ходе проведения безразборной мойки. Retractex C предназначен для датчиков 12 мм и имеет несколько защитных функций (например, без датчика невозможно ввести в сосуд, с окошком для проверки уплотнений на наличие утечек и т. д.) для обеспечения безопасности оператора. Он доступен с различными технологическими соединениями, которые могут использоваться со всеми емкостями, применяемыми в этой отрасли.

Очистка с использованием Retractex C?

В положении очистки датчик может быть очищен во время выполнения процесса. Преимущество данного зонда – это короткий ход штока. Скребок PTFE с уплотнительным кольцом гарантирует, что грязь остается вне арматуры и не повредит уплотнительное кольцо.

Преимущества

- ▶ Компактная конструкция
- ▶ Интегрированная концепция безопасности: нет датчика – нет погружения
- ▶ Очень низкая потребность в техническом обслуживании
- ▶ Простота установки пневматических клапанов с цветовой кодировкой коннекторов



USP
Class VI



Технические характеристики

Детали, контактирующие с продуктом	Нержавеющая сталь 1.4404 или 2.4602
Уплотнительное кольцо material	EPDM* или FKM или FFKM
Диапазон давления (отн. атмосферы)	0 – 16 бар (120 °C), 10 бар (140 °C)
Диапазон температуры	-10 – 140 °C
Датчик, рабочая длина	225 мм
Шероховатость поверхности	R _a < 0,8 мкм (N6)
Сертификат ATEX	Соотв. DIN EN 13463-1

Дополнительные данные см. на сайте www.hamiltoncompany.com

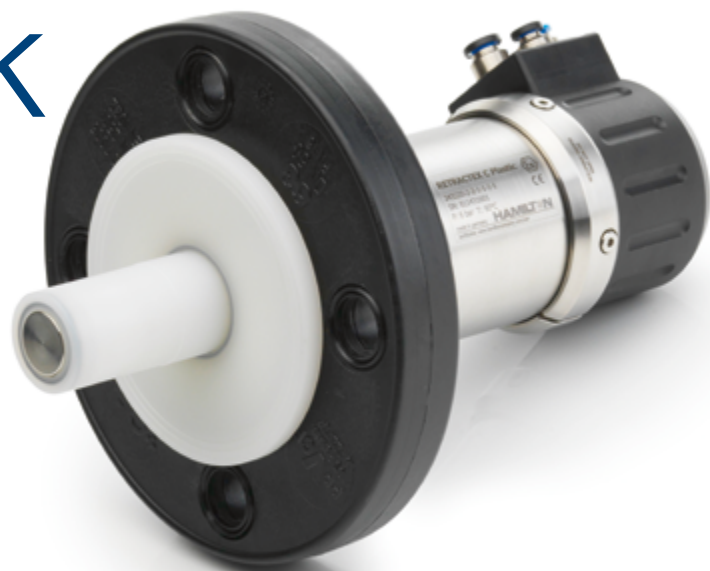
Информация для заказа

Retractex C Стальной

243200	Retractex C, стальной (пневно)
243255	Retractex C, стальной М (ручной)
Код	Материал (детали, контактирующие с продуктом)
1	Нержавеющая сталь 1.4404
2	Нержавеющая сталь 2.4602
0	специальный материал
Код	Материал уплотнений (смазываемых)
1	EPDM/USP, класс VI
2	FKM
3	FFKM
0	специальный материал
Код	Датчик
1	225 мм PG13,5
0	специальный материал
Код	Технологическое соединение
1	Фланец Ду32 PN16
2	Фланец Ду40 PN16
3	Фланец Ду50 PN16
4	Фланец ANSI 1¼" 150 фнт.
5	Фланец ANSI 1½" 150 фнт.
6	Фланец ANSI 2" 150 фнт.
7	NPT M 1¼"
8	TriClamp 2"
0	специальный материал
Код	Подключение для очистки
1	Внутренняя резьба G ⅛"
2	Внутренняя резьба G ¼"
3	¼" NPT внутр.
0	специальный материал
Код	Переключатель положений
1	с пневматикой/без пневматики – ручной
0	специальный материал
№	← Код заказа

Retractex C

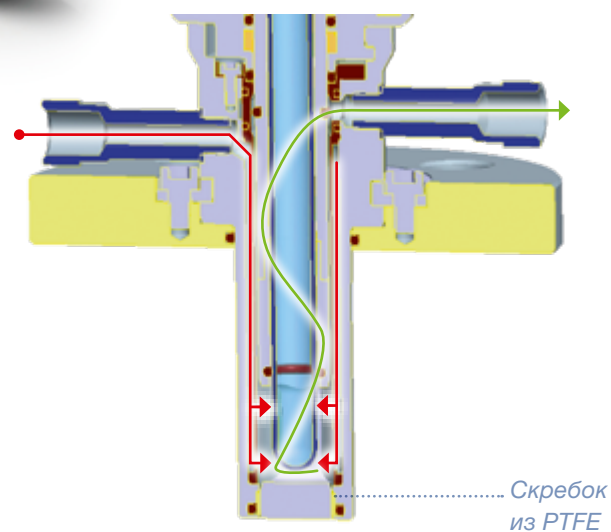
Пластик



Выдвижной держатель Retractex C с пневматическим или ручным приводом разработан для использования в химической промышленности. Компактная конструкция с ходом всего 36 мм минимизирует износ уплотнений и обеспечивает высокую надежность – круглосуточно и круглогодично. Он полностью очищается в ходе проведения безразборной мойки. Retractex C предназначен для датчиков 12 мм и имеет несколько защитных функций (например, без датчика невозможно ввести в сосуд, с окошком для проверки уплотнений на наличие утечек и т. д.) для обеспечения безопасности оператора. Он доступен с различными технологическими соединениями, которые могут использоваться со всеми емкостями, применяемыми в этой отрасли.

Очистка с использованием Retractex C?

В положении очистки датчик может быть очищен во время выполнения процесса. Преимущество данного зонда – это короткий ход штока. Скребок PTFE с уплотнительным кольцом гарантирует, что грязь остается вне арматуры и не повредит уплотнительное кольцо.



Скребок из PTFE

Преимущества

- ▶ Компактная конструкция
- ▶ Интегрированная концепция безопасности: нет датчика – нет погружения
- ▶ Очень низкая потребность в техническом обслуживании
- ▶ Простота установки пневматических клапанов с цветовой кодировкой коннекторов
- ▶ Можно выбрать пластмассу 3-х различных типов



USP
Class VI



Технические характеристики

Детали, контактирующие с продуктом	PVDF или PEEK или PP
Материал уплотнительного кольца	EPDM* или FKM или FFKM
Диапазон давления (отн. атмосферы)	0 – 16 бар (120 °C), 10 бар (140 °C)
Диапазон температуры	-10 – 140 °C
Датчик, рабочая длина	225 мм
Шероховатость поверхности	R _a < 0,8 мкм (N6)
Сертификат ATEX	Соотв. DIN EN 13463-1

Дополнительные данные см. на сайте www.hamiltoncompany.com

Информация для заказа

Выдвижной корпус: Retractex C, пластмассовый

243220	Retractex C, пластмассовый (пневмо)
243265	Retractex C, пластмассовый М (ручной)
Код	Материал (детали, контактирующие с продуктом)
1	PP
2	PVDF / Нерж. сталь 2.4602
3	PEEK
0	специальный материал
Код	Материал уплотнений (смазываемых)
1	EPDM/FDA USP, класс VI
2	FKM
3	FFKM
0	специальный материал
Код	Датчик
1	225 мм PG13,5
0	специальный материал
Код	Технологическое соединение
1	Фланец Ду50
2	Фланец ANSI 2"
3	NPT M 1/4"
0	специальный материал
Код	Подключение для очистки
1	Внутренняя резьба G 1/8"
2	Внутренняя резьба G 1/4"
3	1/4" NPT внутр.
0	специальный материал
Код	Переключатель положений
1	с пневматикой/без пневматики – ручной
0	специальный материал
№	← Код заказа

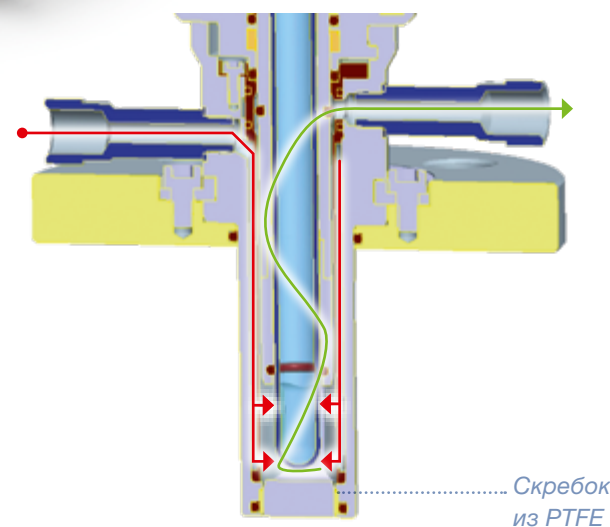
Retractex C Steel LT



Выдвижной держатель Retractex C с пневматическим или ручным приводом разработан для использования в химической промышленности. Компактная конструкция с ходом штока всего 36 мм и глубиной погружения до 207 мм минимизирует износ уплотнений и обеспечивает высокую надежность – круглосуточно и круглогодично. Он полностью очищается в ходе проведения безразборной мойки. Retractex C предназначен для датчиков 12 мм и имеет несколько защитных функций (например, без датчика невозможно ввести в сосуд, с окошком для проверки уплотнений на наличие утечек и т. д.) для обеспечения безопасности оператора. Он доступен с различными технологическими соединениями, которые могут использоваться со всеми емкостями, применяемыми в этой отрасли.

Очистка с использованием Retractex C?

В положении очистки датчик может быть очищен во время выполнения процесса. Преимущество данного зонда – это короткий ход штока. Скребок PTFE с уплотнительным кольцом гарантирует, что грязь остается вне арматуры и не повредит уплотнительное кольцо.



Скребок из PTFE

Преимущества

- ▶ Сверхкомпактная конструкция (ход подвижного штока всего 36 мм с глубиной погружения 207 мм)
- ▶ Интегрированная концепция безопасности: нет датчика – нет погружения
- ▶ Очень низкая потребность в техническом обслуживании
- ▶ Простота установки пневматических клапанов с цветовой кодировкой коннекторов

Технические характеристики

Детали, контактирующие с продуктом	Нержавеющая сталь 1.4404 или 2.4602
Материал уплотнительного кольца	EPDM* или FKM или FFKM
Диапазон давления (отн. атмосферы)	0 – 16 бар (120 °C), 10 бар (140 °C)
Диапазон температуры	-10 – 140 °C
Датчик, рабочая длина	325 мм
Шероховатость поверхности	R _a < 0,8 мкм (N6)
Сертификат ATEX	Соотв. DIN EN 13463-1

Дополнительные данные см. на сайте www.hamiltoncompany.com

Информация для заказа

Выдвижной корпус: Retractex C Steel LT

243210 Retractex C, стальной LT (пневмо)

243260 Retractex C, стальной LT M (ручной)

Код | Материал (детали, контактирующие с продуктом)

1	Нержавеющая сталь 1.4404
2	Нержавеющая сталь 2.4602
0	специальный материал

Код | Материал уплотнений (смазываемых)

1	EPDM/FDA USP, класс VI
2	FKM
3	FFKM
0	специальный материал

Код | Датчик

1	325 мм PG13,5
0	специальный материал

Код | Технологическое соединение

1	Фланец Ду40
2	Фланец Ду50
3	Фланец ANSI 1½"
4	Фланец ANSI 2"
0	специальный материал

Код | Подключение для очистки

1	Внутренняя резьба G ½"
2	Внутренняя резьба G ¼"
3	¼" NPT внутр.
0	специальный материал

Код | Переключатель положений

1	с пневматикой/без пневматики – ручной
0	специальный материал

№

← Код заказа



USP
Class VI



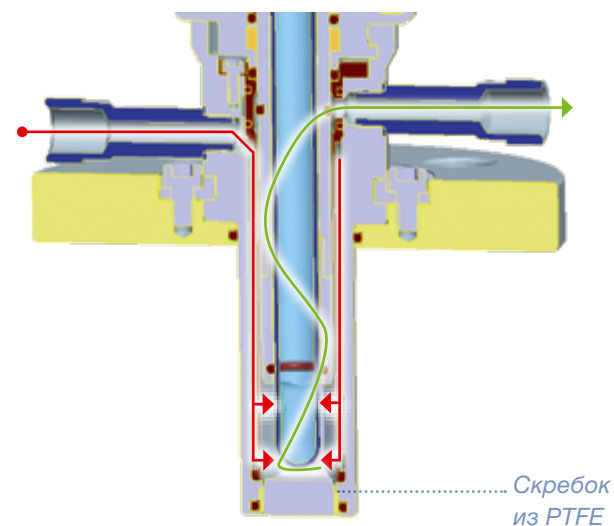
Retractex C Plastic LT



Выдвижной держатель Retractex C с пневматическим или ручным приводом разработан для использования в химической промышленности. Компактная конструкция с ходом штока всего 36 мм и глубиной погружения до 207 мм минимизирует износ уплотнений и обеспечивает высокую надежность – круглосуточно и круглогодично. Он полностью очищается в ходе проведения безразборной мойки. Держатель предназначен для датчиков 12 мм и имеет несколько защитных функций (например, без датчика невозможно ввести в сосуд, с окошком для проверки уплотнений на наличие утечек и т. д.) для обеспечения безопасности оператора. Он доступен с различными технологическими соединениями, которые могут использоваться со всеми емкостями, применяемыми в этой отрасли.

Очистка с использованием Retractex C?

В положении очистки датчик может быть очищен во время выполнения процесса. Преимущество данного зонда – это короткий ход штока. Скребок PTFE с уплотнительным кольцом гарантирует, что грязь остается вне арматуры и не повредит уплотнительное кольцо.



Преимущества

- ▶ Сверхкомпактная конструкция (ход подвижного штока всего 36 мм с глубиной погружения 207 мм)
- ▶ Интегрированная концепция безопасности: нет датчика – нет погружения
- ▶ Очень низкая потребность в техническом обслуживании
- ▶ Простота установки пневматических клапанов с цветовой кодировкой коннекторов

Технические характеристики

Детали, контактирующие с продуктом	PVDF или PEEK
Материал уплотнительного кольца	EPDM* или FKM или FFKM
Диапазон давления (отн. атмосферы)	0 – 16 бар (120 °C), 10 бар (140 °C)
Диапазон температуры	-10 – 140 °C
Датчик, рабочая длина	325 мм
Шероховатость поверхности	R _a < 0,8 мкм (N6)
Сертификат ATEX	Соотв. DIN EN 13463-1

Дополнительные данные см. на сайте www.hamiltoncompany.com

Информация для заказа

Выдвижной корпус: Retractex C, пластмассовый LT

243230 Retractex C, пластмассовый LT (пневно)

243270 Retractex C, пластмассовый LT M (ручной)

Код	Материал (детали, контактирующие с продуктом)
1	PVDF / Нерж. сталь 2.4602
2	PEEK
0	специальный материал
Код	Материал уплотнений (смазываемых)
1	EPDM/FDA USP, класс VI
2	FKM
3	FFKM
0	специальный материал
Код	Датчик
1	325 мм PG13,5
0	специальный материал
Код	Process Connection
1	Фланец Ду50
2	Фланец ANSI 2"
0	специальный материал
Код	Cleaning Connection
1	Внутренняя резьба G 1/8"
2	Внутренняя резьба G 1/4"
0	специальный материал
Код	Position switch
1	с пневматикой/без пневматики – ручной
0	специальный материал
№	← Код заказа



USP
Class VI



MasterFit



MasterFit – это держатель для датчиков с под давлением электролита, таких как ChemoTrode. Под давлением обеспечивается постоянный отток электролита. Это помогает предотвратить засорение диафрагмы и отравление электролита. MasterFit может использоваться в самых разнообразных применениях, в основном в химической промышленности.

Давление внутри MasterFit можно контролировать с помощью встроенного манометра. Кроме того, уровень жидкости в электроде может контролироваться через покрытый стеклом корпус держателя в любое время.

Преимущества

- ▶ Особенности уплотнений предотвращают потерю давления, вызванную загрязнением
- ▶ Сброс давления при разборке
- ▶ Доступны различные положения уплотнительного кольца
- ▶ Простое обслуживание

Информация для заказа

Тип	Технологическое соединение	№ по каталогу
MasterFit 120	G 1 1/4"	237200-OP
MasterFit 150	G 1 1/4"	237225-OP
MasterFit 250	G 1 1/4"	237245-30

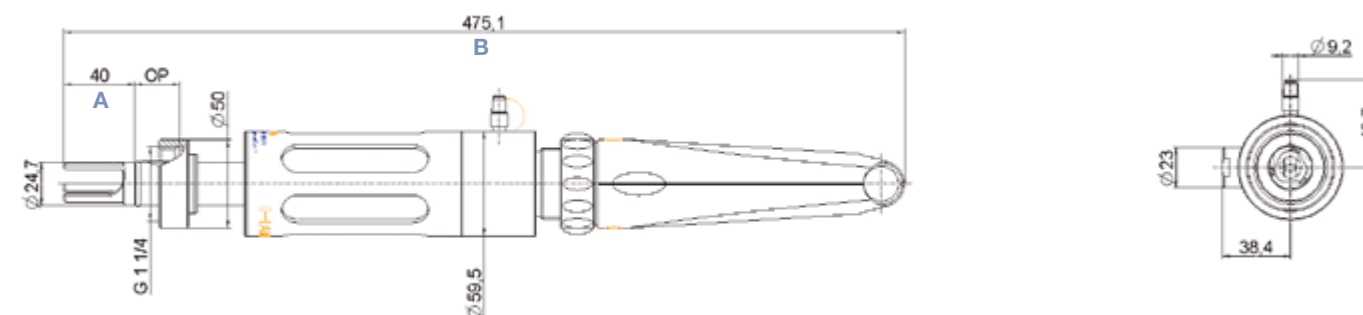
Технические характеристики

Детали, контактирующие с продуктом	Нержавеющая сталь 1.4435
Материал уплотнительного кольца	EPDM*
Положение уплотнительного кольца	22 – 55 мм
Диапазон давления (отн. атмосферы)	0 – 6 бар
Диапазон температуры	-10 – 130 °C
Датчик, рабочая длина	120, 150, 200 мм
Шероховатость поверхности	R _a < 0,8 мкм (N6)
Сертификат ATEX	CE 0035 II 1/2 G Ex ia IIC T4/T5/T6

Дополнительные данные см. на сайте www.hamiltoncompany.com

Чертежи с размерами/MasterFit 120

все размеры в мм



Тип	A (глубина установки клапана)	B (полная длина)
MasterFit 120	40 мм	475 мм
MasterFit 150	70 мм	505 мм
MasterFit 250	170 мм	605 мм

Дополнительные принадлежности



- Редуктор № 237252
- Ремкомплект для MasterFit № 237229
- Ремкомплект FFKM для MasterFit № 237319
- Фланцевый адаптер для MasterFit* № 237910
- Бобышка «Safety Socket» см. стр. 84

* Фланцевый адаптер используется с MasterFit 120 и датчиком с длиной корпуса 150 мм



USP
Class VI



RetractoMaster



RetractoMaster – это выдвижной держатель для датчиков с поддавливанием электролита, таких как ChemoTrode. Поддавливание обеспечивает постоянный отток электролита. Это помогает предотвратить засорение диафрагмы и отравление электролита. Также это позволяет оператору устанавливать и демонтировать датчики во время выполнения технологического процесса. Давление внутри RetractoMaster можно контролировать с помощью встроенного манометра. Для введения датчика в процесс или выведения из него требуется только одно нажатие красной кнопки. Безопасное обращение с датчиком во время процесса гарантируется, потому что введение в сосуд без датчика невозможно, как и выведение из положения. Уплотнительные кольца легко заменяются без специальных инструментов. Кроме того, уровень жидкости в электроде может контролироваться через покрытый стеклом корпус держателя в любое время. RetractoMaster может использоваться для самых разнообразных задач, в основном в химической промышленности.

Преимущества

- ▶ Датчик может быть извлечен из процесса для очистки, калибровки или замены
- ▶ Простое обслуживание
- ▶ Длительный срок службы благодаря поддавливанию в датчике и возможность извлечения датчика во время проведения процесса
- ▶ Сертификаты по форме 3.1 прилагаются

Информация для заказа

Тип	Технологическое соединение	№ по каталогу
RetractoMaster	G 1 1/4"	237250

Технические характеристики

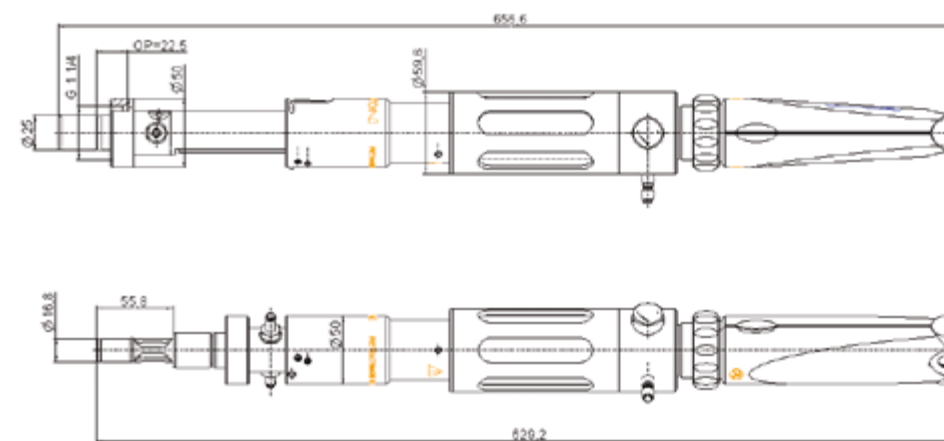
Детали, контактирующие с продуктом	Нержавеющая сталь 1.4571
Материал уплотнительного кольца	FKM
Положение уплотнительного кольца	22,5 мм
Диапазон давления (отн. атмосферы)	0 – 6 бар
Диапазон температуры	-10 – 130 °C
Датчик, рабочая длина	250 мм
Шероховатость поверхности	R _a < 0,4 мкм (N5)
Сертификат ATEX	Соотв. DIN EN 13463-1

Дополнительные данные см. на сайте www.hamiltoncompany.com

Чертежи с размерами

все размеры в мм

Положение для обслуживания



Положение для измерения

Дополнительные принадлежности



• Редуктор № 237252

Бобышка «Safety Socket» см. стр. 84

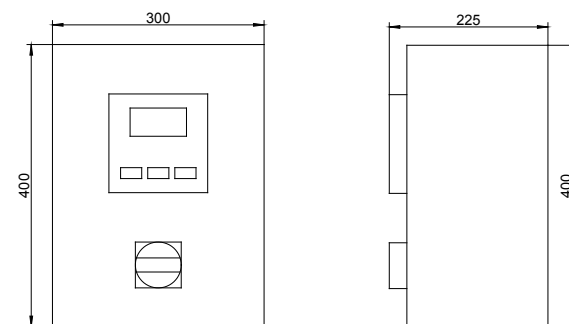


RetractoControl Plus



Чертежи с размерами

все размеры в мм



RetractoControl – это блок управления для пневматической версии держателя Retractex, который используется для автоматической очистки датчика. Полная мощность системы автоматической очистки может быть достигнута с помощью датчика Arc, поскольку он может быть установлен предварительно откалиброванным. Также могут использоваться аналоговые датчики в сочетании с трансмиттером. Циклы измерения и очистки могут быть очень легко запрограммированы в соответствии с требованиями процесса. Благодаря автоматически контролируемым очисткам срок службы датчика может быть увеличен, а нагрузка на персонал снижена.

Преимущества

- ▶ Плановое обслуживание без участия персонала
- ▶ Простое взаимодействие с системой управления процессом
- ▶ Пользовательский интерфейс с Меню
- ▶ Снижает нагрузку на персонал

Схема подключений с датчиком Arc

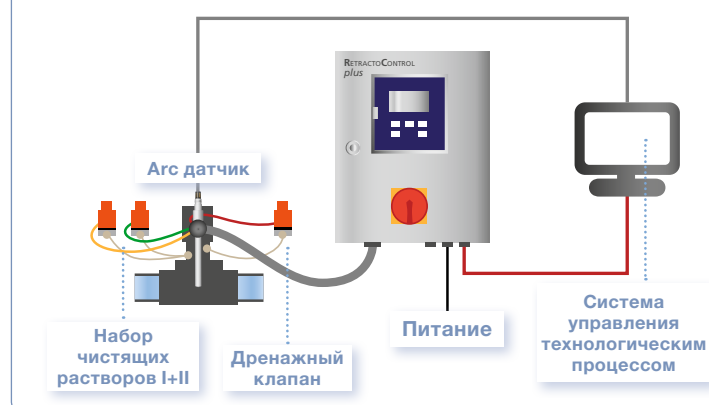
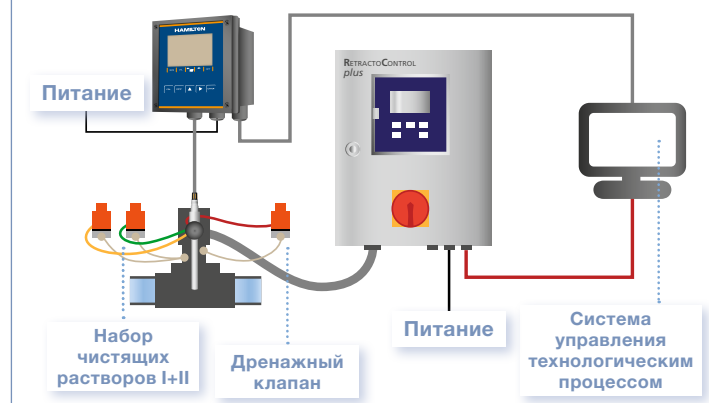


Схема подключений с аналоговым датчиком



Технические характеристики

Степень защиты	IP 54
Источник питания	24 В пост. тока, 30 ВА
Давление воздуха	4 – 6 бар

Дополнительные данные см. на сайте www.hamiltoncompany.com

Информация для заказа

Автоматический блок управления для выдвижных держателей

242216	RetractoControl Plus		
	Код	Корпус	
	1	Пластиковый корпус	
	2	Корпус из нерж. стали	
	3	специальный материал	
		Код	Очистка
	1	очистка одним чистящим раствором через сливное отверстие	
	2	очистка двумя чистящими растворами через сливное отверстие	
	3	специальный материал	
		Код	Соединительный шланг
	1	нет	
	2	длина 3 м	
	3	длина 5 м	
	4	длина 10 м	
	5	специальный материал	
		Код	Крепеж
	1	нет	
	2	Угловой крепеж Retractex	
	3	специальный материал	
242216 –			← Код заказа

Дополнительные принадлежности



- Крепеж на стену (для пластиковых корпусов) № 242214
- Крепеж на стену (для корпусов из нерж. стали) № 242212
- Крепеж на стойку (для корпусов из пластика и нерж. стали) № 242213
- Комплект клапанов для очистки PVDF/FKM: 2 мембранных клапана для чистящего раствора и один сливной клапан; коннекторы, трубки PTFE и монтажные кронштейны прилагаются № 242210
- Комплект клапанов для очистки PVDF/FKM: 3 мембранных клапана для двух чистящих растворов и один сливной клапан; коннекторы, трубки PTFE и монтажные кронштейны прилагаются № 242211



Бобышка «Safety Socket»



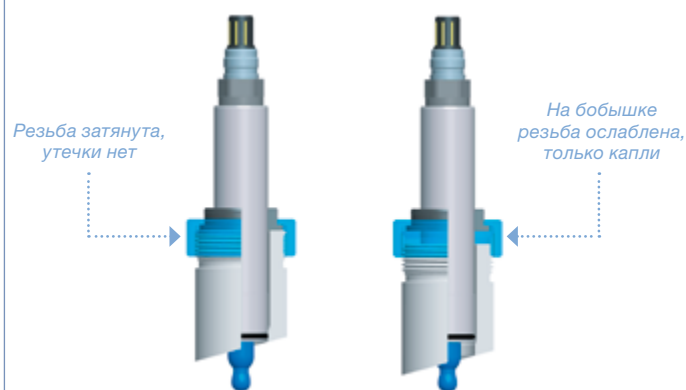
Бобышки «Safety Socket» представляют собой свариваемые гигиенические бобышки, подходящие для гигиенических держателей, таких как FlexiFitBio. Они доступны с тремя различными положениями уплотнительного кольца, чтобы соответствовать различным стандартам. Кроме того, вы можете выбрать между двумя видами нержавеющей стали и двумя разными углами установки.

Бобышка «Safety Socket» сужается в месте нахождения уплотнительного кольца, и оно уплотняется только в том случае, если уплотнительное кольцо арматуры находится точно в нужном месте. Если процесс проходит под давлением, просачивающаяся среда может быть индикатором того, что арматура установлена неверно. Поэтому Бобышка «Safety Socket» подходит для широкого спектра применений и установок.

Преимущества

- ▶ Защищенная конструкция, выпуск до полного открывания клапана
- ▶ Шероховатость поверхности в соответствии с гигиеническими требованиями
- ▶ Предлагаются 3 различных положения для уплотнительного кольца и две различные марки нержавеющей стали

Положение кольцевого уплотнения



Технические характеристики

Детали, контактирующие с продуктом	Нержавеющая сталь 1.4435, 1.4404 или 1.4571
Материал уплотнительного кольца для заглушки	EPDM*
Диапазон давления (отн. атмосферы)	0 – 50 бар
Диапазон температуры	-30 – 160 °C
Технологическое соединение	G 1 1/4"
Шероховатость поверхности	R _a < 0,8 мкм (N6)
Сертификат ATEX	Соотв. DIN EN 13463-1

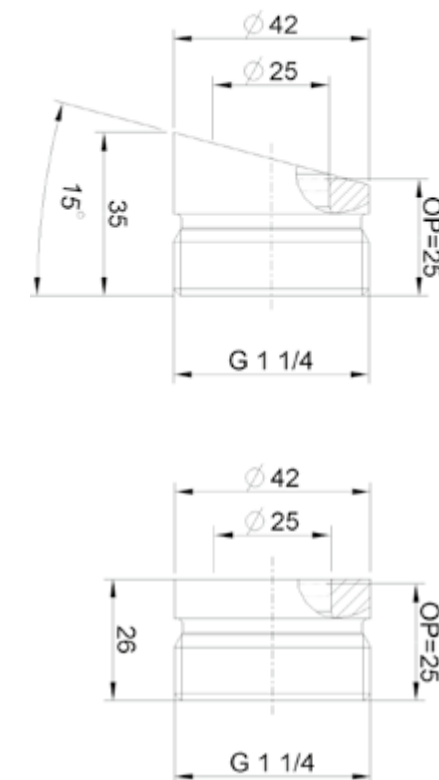
Дополнительные данные см. на сайте www.hamiltoncompany.com

Информация для заказа

Тип	Сталь	Угол	OP	№
Бобышка «Safety Socket»	1.4404	15	25	242570
Бобышка «Safety Socket»	1.4404	15	50	242571
Бобышка «Safety Socket»	1.4404	15	55	242572
Бобышка «Safety Socket»	1.4404	0	25	242573
Бобышка «Safety Socket»	1.4404	0	50	242574
Бобышка «Safety Socket»	1.4404	0	55	242575
Бобышка «Safety Socket»	1.4435	15	25	242576
Бобышка «Safety Socket»	1.4435	15	50	242577
Бобышка «Safety Socket»	1.4435	15	55	242578
Бобышка «Safety Socket»	1.4435	0	25	242579
Бобышка «Safety Socket»	1.4435	0	50	242580
Бобышка «Safety Socket»	1.4435	0	55	242581
Ввариваемая бобышка без функции защиты	1.4571	15	25	237202

Чертежи с размерами

все размеры в мм



Дополнительные принадлежности



- Заглушка 1.4404-25 № 242560
- Заглушка 1.4404-50 № 242562
- Заглушка 1.4404-55 № 242564

- Заглушка 1.4435-25 № 242565
- Заглушка 1.4435-50 № 242567
- Заглушка 1.4435-55 № 242569
- Заглушка 1.4571-25 № 237230

*USP
Class VI



Санитарная бобышка



Санитарная бобышка с её компактной конструкцией и простой стерилизацией идеально подходит для установки в ферментеры или небольшие трубы. Также есть множество преимуществ для многих других применений в резервуарах или трубах для очистки воды, а также в фармацевтической или химической промышленности.

Она предназначена для 120-миллиметровых датчиков и разработана для легкой установки и обслуживания, улучшения процесса очистки и повышения безопасности. Два отверстия «Live Guard» обеспечивают индикацию нарушения уплотнений. Глубина установки датчика может быть изменена для датчиков DO с помощью адаптера Hamilton DO.

Преимущества

- ▶ Исполнение соответствует санитарным требованиям, так как во всем узле датчика только одно кольцевое уплотнение контактирует с продуктом
- ▶ Требуется небольшое количество места для установки и работы
- ▶ Экономия затрат: бобышка и корпус – все в одном
- ▶ Простое обслуживание и легкая замена кольцевого уплотнения

Пример установки



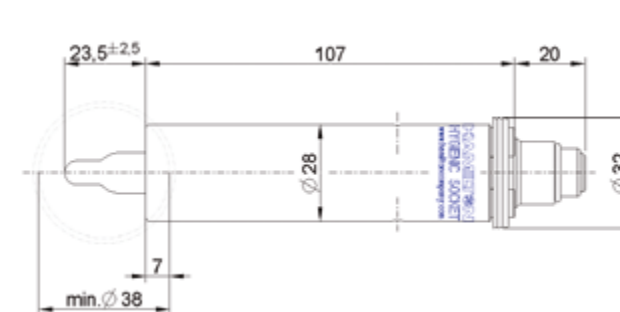
Технические характеристики

Детали, контактирующие с продуктом	Нержавеющая сталь 1.4435, 1.4404, 1.4571 или 2.460
Материал уплотнительного кольца	EPDM*
Диапазон давления (отн. атмосферы)	0 – 16 бар
Диапазон температуры	-10 – 140 °C
Резьба датчика	PG 13,5
Датчик, рабочая длина	120 мм
Шероховатость поверхности	R _a < 0,4 мкм (N5)
Сертификат ATEX	Соотв. DIN EN 13463-1

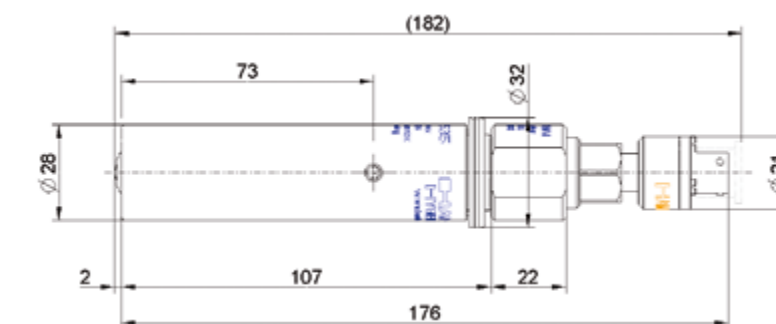
Дополнительные данные см. на сайте www.hamiltoncompany.com

Чертежи с размерами

все размеры в мм



Санитарная бобышка с датчиком pH



Санитарная бобышка с адаптером и датчиком DO

Информация для заказа

Тип	№ по каталогу
Санитарная бобышка 1.4404	242535
Санитарная бобышка 1.4435	242545
Санитарная бобышка 1.4571	242548
Санитарная бобышка 2.4602	242550

Дополнительные принадлежности



- Переходник DO санитарной бобышки № 242538
- Ремкомплект для толкателя № 242532
- Набор кольцевых уплотнений EPDM № 242595
- Заглушка в виде датчика (болванка) 96 мм № 242540
- Заглушка в виде датчика (болванка) 117 мм № 242563
- Комплект уплотнительных колец FKM № 242596
- Комплект силиконовых уплотнительных колец № 242597
- Комплект уплотнительных колец FFKM № 242598



USP
Class VI



FlowCell/XL



Проточные ячейки от Hamilton предназначены для измерения одного или двух параметров одновременно. Возможные комбинации датчиков: pH/DO и pH/Проводимость. Измерение производится в обводной линии, если монтаж в основную трубу невозможен из-за малых размеров трубы. Области применения – биотехнология, водоподготовка и электростанции, где надежные измерения должны проводиться в слабо проводящих средах. Доступны два разных размера проточной ячейки.

Чертеж с размерами/242590

все размеры в мм



Технические характеристики

Детали, контактирующие с продуктом	Нерж. сталь 1.4435, PEEK
Материал уплотнительного кольца для заглушки	EPDM*
Диапазон давления (отн. атмосферы)	0 – 16 бар
Диапазон температуры	-10 – 140 °C
Резьба датчика	PG 13,5
Датчик, рабочая длина	120 мм
Технологическое соединение	TC 25, TC 50, Swagelok
Сертификат ATEX	Соотв. DIN EN 13463-1

Дополнительные данные см. на сайте www.hamiltoncompany.com

Преимущества

- ▶ Гибкая конструкция для одной или двух точек измерений
- ▶ Химически стойкая вставка из PEEK
- ▶ Небольшой «мертвый объем»
- ▶ Самодренаживание
- ▶ Внутреннее асептическое хомутное соединение с трубопроводом

* USP
Class VI



Информация для заказа

Проточная ячейка FlowCell

242585

Код	Положение для измерения
1	Только pH или датчик Conducell UPW
2	Только датчик проводимости или кислорода
3	pH и проводимости или кислородный датчик
4	Датчик проводимости и кислорода
0	специальный материал
Код	Подключение к трубе
1	TC25 ¼"
2	TC25 ⅜"
3	TC25 ½"
4	Swagelok 6 мм
5	Swagelok 10 мм *
6	Swagelok ¼"
7	Swagelok ⅜" *
8	Swagelok ½" *
0	специальный материал
Код	Материал уплотнительного кольца
1	EPDM
2	FFKM (два положения для измерений)
3	FFKM (одно положение для измерений)
0	специальный материал

242585 - ← Код заказа

Flow Cell XL

242590

Код	Положение для измерения
1	Только pH или датчик Conducell UPW
2	Только датчик проводимости или кислорода
3	pH и проводимости или кислородный датчик
4	Датчик проводимости и кислорода
0	специальный материал
Код	Подключение к трубе
1	TC50 ¾"
2	TC50 1"
3	TC50 1,5" *
0	специальный материал
Код	Материал уплотнительного кольца
1	EPDM
2	FFKM (два положения для измерений)
3	FFKM (одно положение для измерений)
0	специальный материал

242590 - ← Код заказа

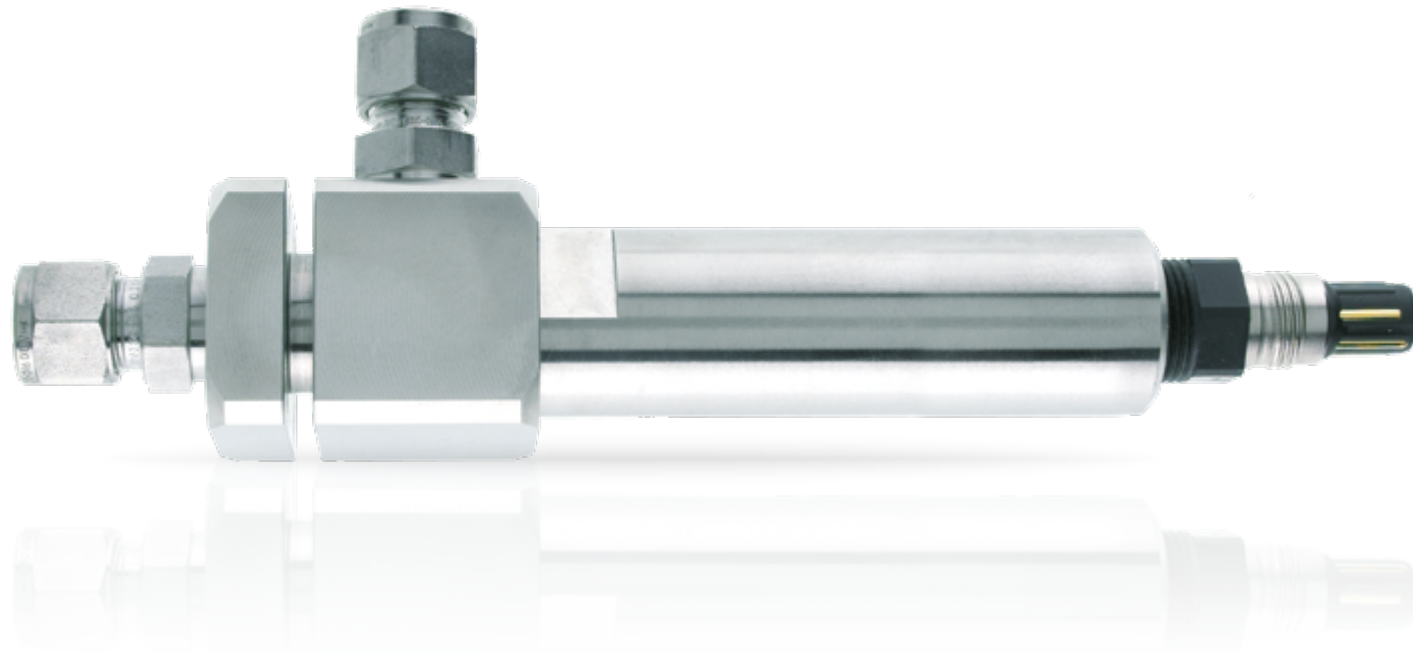


Дополнительные принадлежности

- Комплект уплотнительных колец «Flow» Ячейка (элемент) № 237387
- Комплект уплотнительных колец ячейки Flow Cell XL № 237390
- Имитатор датчика
96 мм № 242540
117 мм № 242563

* без самодренаживания

FlexiFlow SL 10



FlexiFlow – это проточная ячейка. Её можно использовать во всех случаях, когда необходимо надёжно измерить pH или DO в средах с низкой проводимостью, включая системы охлаждения на электростанциях.

Образец подаётся в ячейку снизу с низкой скоростью потока и выводится из ячейки сбоку. Паз, вырезанный на FlexiFlow, позволяет легко крепить его в любом удобном месте с помощью имеющихся в продаже винтов.

Преимущества

- ▶ Компактная конструкция
- ▶ Легко монтируется на панели
- ▶ Для использования на трубопроводах малого диаметра, в которые датчики не могут быть установлены непосредственно
- ▶ Самодренаживание

*USP
Class VI



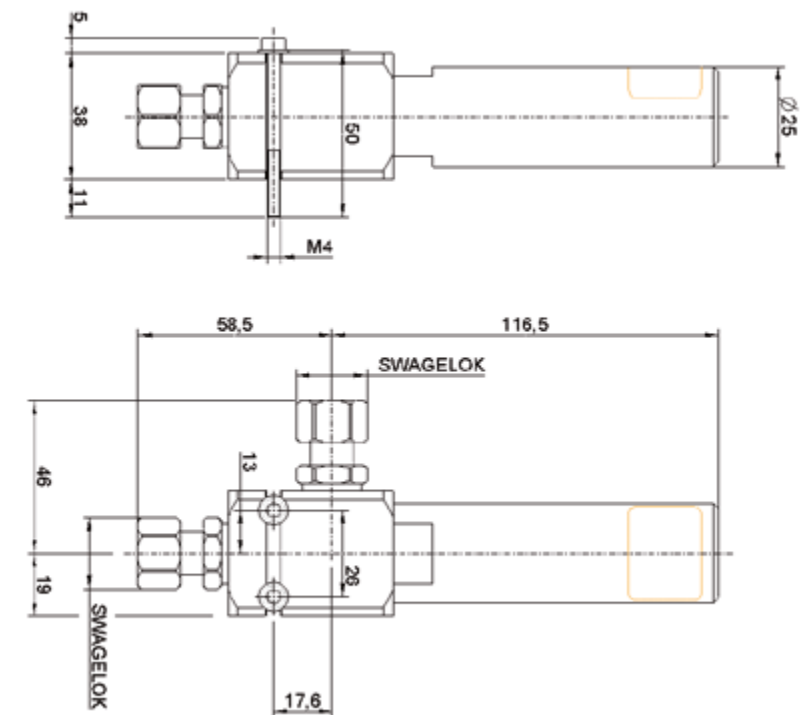
Технические характеристики

Детали, контактирующие с продуктом	Нержавеющая сталь 1.4435
Материал уплотнительного кольца	EPDM*
Диапазон давления (отн. атмосферы)	0 – 16 бар
Диапазон температуры	-10 – 130 °C
Резьба датчика	PG 13,5
Датчик, рабочая длина	120 мм
Технологическое соединение	Swagelok 10 мм
Сертификат ATEX	Соотв. DIN EN 13463-1

Дополнительные данные см. на сайте www.hamiltoncompany.com

Чертежи с размерами

все размеры в мм



Информация для заказа

Тип	№ по каталогу
FlexiFlow SL 10	237340

Сравнение датчиков

Датчики pH или ОВП

	Датчики типа стеклянного pH-электрода	Номинальный диапазон измерений	Рекоменд. диапазон измерений	Система сравнения	Электролит сравнения	Диафрагменного типа	Реком. мин. проводимость (мкСм/см)	Номинальный диапазон темп. (°C)	Рекоменд. диапазон темп. (°C)	Номинальное давление, макс (бар)	Установка вверх ногами	Примечания
ChemoTrode	PHI	0 – 14	0 – 13	Everef-F	3M KCl-LR	Высокоплотная керамика	20	0 – 130	5 – 130	6	Нет	
ChemoTrode Bridge	PHI	0 – 14	0 – 13	Everef-B	Skylyte	Высокоплотная керамика	20	0 – 130	5 – 130	6	Нет	
ChemoTrode P PHI	PHI	0 – 14	0 – 13	Everef-F	Protelyt	Высокоплотная керамика	20	0 – 130	5 – 130	6	Нет	
FermoTrode	PHI	0 – 14	0 – 13	Everef-F	Skylyte	Coatramic	20	0 – 130	5 – 130	4	Нет	
EasyControl	HF	0 – 14	0 – 13	Ag/AgCl	Viscous 3M KCl	Керамический	20	0 – 60	0 – 60	2	Нет	
InchTrode N100F	HF	0 – 14	2 – 12	Everef-L	Polisolve	Одна пора, кольцевой	5	-10 – 130	5 – 100	6	Нет	
InchTrode N75F	HF	0 – 14	2 – 12	Everef-L	Polisolve	Одна пора, кольцевой	5	-10 – 130	5 – 100	6	Нет	
InchTrode N75FC10	HF	0 – 14	2 – 12	Everef-L	Polisolve	Одна пора, кольцевой	5	-10 – 130	5 – 100	6	Нет	
InchTrode N75P	PHI	0 – 14	2 – 12	Everef-L	Polisolve	Одна пора, кольцевой	5	0 – 130	5 – 100	6	Нет	
InchTrode N75PC10	PHI	0 – 14	2 – 12	Everef-L	Polisolve	Одна пора, кольцевой	5	0 – 130	5 – 100	6	Нет	
IonoTrode	F	0 – 14	0 – 13	Everef	3M KCl	Муфта	0,2	-10 – 40	-10 – 40	0,5	Нет	
LIQ-Glass PG	F	1 – 12	1 – 12	Everef	3M KCl-LR	Керамический	2	-5 – 60	-5 – 60	2	Нет	
MecoTrode	H	0 – 14	0 – 14	Everef	Viscous 3M KCl	Высокоплотная керамика	50	0 – 130	0 – 130	6	Нет	от 0 до 16 бар при 25 °C, от 0 до 6 бар при 130 °C
Polilyte Pro	HF	0 – 14	2 – 12	Everef-B	Polisolve	Single Pore (Одна пора)	5	-10 – 60	-5 – 60	6	только VP	
Polyplast Pro	V	0 – 14	2 – 12	Ag/AgCl	Polisolve	Single Pore (Одна пора)	50	-10 – 40	0 – 40	6	Нет	
Polilyte Plus XP	H	0 – 14	2 – 12	Everef-L	Polisolve Plus	Single Pore (Одна пора)	5	0 – 130	0 – 130	16	только VP	от 0 до 50 бар (60 °C), 0 – 20 бар (100 °C), 0 – 16 бар (130 °C)
pH families												
Polilyte Plus H	H	0 – 14	2 – 12	Everef-L	Polisolve Plus	Single Pore (Одна пора)	5	0 – 130	0 – 130	10	только VP	Прототип: Polilyte Plus, Polilyte HT
Polilyte Plus HB	HB	0 – 14	2 – 12	Everef-L	Polisolve Plus	Single Pore (Одна пора)	5	0 – 130	0 – 130	10	только VP	
Polilyte Plus HF	HF	0 – 14	2 – 12	Everef-L	Polisolve Plus	Single Pore (Одна пора)	5	-10 – 100	-10 – 100	16	только VP	Прототип: ClaryTrode
Polilyte Plus PHI	PHI	0 – 14	2 – 12	Everef-L	Polisolve Plus	Single Pore (Одна пора)	5	0 – 130	5 – 130	10	только VP	Прототип: Polyclave
EasyFerm Plus PHI	PHI	0 – 14	2 – 12	Everef-F	Phermlyte	Высокоплотная керамика	100	0 – 140	5 – 140	6	Нет	
EasyFerm Plus HB	HB	0 – 14	2 – 12	Everef-F	Phermlyte	Высокоплотная керамика	100	0 – 140	5 – 140	6	Нет	
EasyFerm Bio PHI	PHI	0 – 14	2 – 13	Everef-F	Foodlyte	Высокоплотная керамика	100	0 – 140	0 – 140	6	Нет	
EasyFerm Bio HB	HB	0 – 14	2 – 13	Everef-F	Foodlyte	Высокоплотная керамика	100	0 – 140	0 – 140	6	Нет	
ORP Sensors												
ChemoTrode ORP	Платиновое кольцо	± 2000 мВ	± 2000 мВ	Everef-F	3M KCl-LR	Высокоплотная керамика	20	0 – 130	0 – 130	6	Нет	
EasyControl ORP	Платиновое кольцо	± 2000 мВ	± 2000 мВ	Ag/AgCl	Гелевый (Gel)	Керамический	20	0 – 60	0 – 60	2	Нет	
OxyTrode Pt	Платиновое кольцо	± 2000 мВ	± 2000 мВ	Everef	Viscous 3M KCl	Высокоплотная керамика	50	0 – 130	0 – 130	6	Нет	
Polilyte RX	Платиновое кольцо	± 2000 мВ	± 2000 мВ	Everef-B	Polisolve	Single Pore (Одна пора)	5	-10 – 60	-10 – 60	6	Нет	
Polyplast Pro RX	Платиновое кольцо	± 2000 мВ	± 2000 мВ	Ag/AgCl	Polisolve	Single Pore (Одна пора)	50	-10 – 40	-10 – 40	6	Нет	
EasyFerm Plus ORP	Платиновое кольцо	± 2000 мВ	± 2000 мВ	Everef-F	Phermlyte	Высокоплотная керамика	100	0 – 140	5 – 140	6	Нет	Arc: ± 1500 мВ
Polilyte Plus ORP	Платиновое кольцо	± 2000 мВ	± 2000 мВ	Everef-L	Polisolve Plus	Single Pore (Одна пора)	5	0 – 130	0 – 130	10	только VP	Arc: ± 1500 мВ, от 0 до 16 бар при 100 °C, от 0 до 3 бар при 140 °C

BioConnect® является зарегистрированной торговой маркой компании NEUMO GmbH + Co. KG, Knittingen (D).
Bluetooth® является зарегистрированной торговой маркой компании Bluetooth SIG Inc., Kirkland WA, США.
Knick® является зарегистрированной торговой маркой компании KNICK Elektronische Messgeräte, Berlin (D).
Memosens® является зарегистрированной торговой маркой компании Endress + Hauser, Reinach (D).
Tuchenhagen Varivent® является зарегистрированной торговой маркой компании GEA Tuchenhagen GmbH.
Unigate® является зарегистрированной торговой маркой компании Deutschmann Automation GmbH & Co. KG, Bad Camberg (D).
App Store, iOS и их логотипы являются зарегистрированными торговыми марками компании Apple Inc. в Соединенных Штатах и других странах.
Android, Google Play и их логотипы являются торговыми марками компании Google, Inc. в США и (или) других странах. Windows и их логотипы являются торговыми марками компании Microsoft Corporation в Соединенных Штатах и (или) других странах.
Все остальные торговые марки являются собственностью и/или зарегистрированы компанией Hamilton Bonaduz AG.

000 «Диаэм»

Москва
ул. Магаданская, д. 7, к. 3 ■ тел./факс: (495) 745-0508 ■ sales@dia-m.ru

www.dia-m.ru

С.-Петербург
+7 (812) 372-6040
spb@dia-m.ru

Новосибирск
+7 (383) 328-0048
nsk@dia-m.ru

Воронеж
+7 (473) 232-4412
vrn@dia-m.ru

Йошкар-Ола
+7 (927) 880-3676
nba@dia-m.ru

Красноярск
+7 (923) 303-0152
krsk@dia-m.ru

Казань
+7 (843) 210-2080
kazan@dia-m.ru

Ростов-на-Дону
+7 (863) 303-5500
rnd@dia-m.ru

Екатеринбург
+7 (912) 658-7606
ekb@dia-m.ru

Кемерово
+7 (923) 158-6753
kemerovo@dia-m.ru

Армения
+7 (094) 01-0173
armenia@dia-m.ru

