

**Bunsen.
Brenner.
Bochem!**

**Bunsen.
Burner.
Bochem!**



Das Arbeiten mit Gas und offener Flamme bedeutet immer ein Risiko.

Abstriche in der Qualität von Gasbrennern sollte sich daher niemand leisten. Gehen also auch Sie immer auf Nummer Sicher – mit einem Brenner von Bochem!

Wer einen Bochem Brenner in die Hand nimmt, erkennt sofort die Qualität: ca. 0,5 Kilogramm Gewicht, niedriger Schwerpunkt und ein rutschfester Gummibelag unter dem Fuß sorgen für einen absolut sicheren Stand. Alle Gas führenden Kanäle sind aus einem einzigen Stück Messing gedreht.

Das heißt: höchste Genauigkeit und absolute Sicherheit auf Jahrzehnte hinaus.

Der leicht bedienbare, ergonomische Knopf ermöglicht eine feine Regulierung der Gaszufuhr. Alle Brenner erzeugen Temperaturen bis ca. 1300 °C.

Unser Portfolio umfasst Bunsen-, Teclu- und Meker-Fisher-Brenner, so genannte Allgas-Brenner, Sicherheitsgasbrenner sowie Mikrobrenner. Alle Geräte sind nach DIN 30665 aus vernickeltem Messing gefertigt.

Working with gas and an open flame always involves a risk.

This is why cutbacks in the burner quality should not be accepted. Make sure that you are always on the safe side – use a Bochem burner!

As soon as you take a Bochem burner in your hands, you will notice its quality: approx. 0.5 kg weight, low centre of gravity and an anti-slip rubber coating under the base ensure absolute stability. All gas ducts are turned of one brass piece.

This means: maximum accuracy and absolute safety for decades.

The easy to use, ergonomic knob enables a fine regulation of the gas supply. All burners generate temperatures up to approx. 1300 °C.

Our portfolio includes Bunsen, Teclu and Meker-Fisher burners, so-called multi-gas burners, safety gas burners as well as micro burners. All burners are made of nickel-plated brass in compliance with DIN 30665.

**Temperieren
bis 1300 °C**

**Maintaining
temperature
up to 1300 °C**

Gasbrenner
Gas burner

77

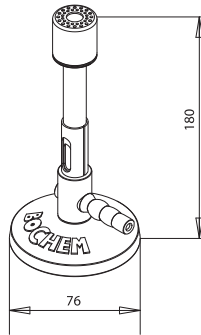


Zubehör
Accessories

83



Gasbrenner Gas burner



g/h = Verbrauch/Consumption
**mbar = Anschlussdruck/
Connecting pressure**



Bunsenbrenner DIN 30665

Luftregulierung, max. 1300 °C
Rutschfester Gummibelag unter dem Fuß.

Bunsen burner DIN 30665

Air regulation, max. 1300 °C
Anti-slip rubber coating under the base.

Material	D	C	KW	Typ	mbar	g/h	Artikel Nr.
Ms-Ni	76	180	1,53	Erdgas	23	120	7000
Ms-Ni	76	180	2,36	Propan	60	180	7010

Bunsenbrenner mit Nadelventil DIN 30665

Luftregulierung, Zündflamme/Sparflamme, max. 1300 °C
Rutschfester Gummibelag unter dem Fuß.

Bunsen burner with needle valve DIN 30665

Air regulation, pilot flame, max. 1300 °C
Anti-slip rubber coating under the base.

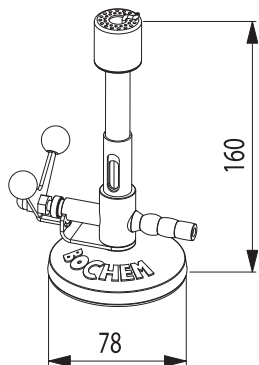
Material	D	C	KW	Typ	mbar	g/h	Artikel Nr.
Ms-Ni	80	160	1,53	Erdgas	23	120	7330
Ms-Ni	80	160	2,36	Propan	60	180	7340



7330



Bedienungsanleitung als PDF zum Download auf www.bochem.de
Download of operating manual as PDF on www.bochem.com



7050

Bunsenbrenner mit Kipphahn

Luftregulierung, Zündflamme/Sparflamme, max. 1300 °C
Rutschfester Gummibelag unter dem Fuß.

Bunsen burner with stopcock

Air regulation, pilot flame, max. 1300 °C
Anti-slip rubber coating under the base.

Material	D	C	KW	Typ	mbar	g/h	Artikel Nr.
Ms-Ni	78	160	1,53	Erdgas	23	120	7050
Ms-Ni	78	160	2,36	Propan	60	180	7060

Bunsen, Teclu oder Meker-Fisher?

Bunsen- und Teclu-Brenner sind nach ihren Erfindern benannt und einander recht ähnlich. Wichtigster Unterschied ist die Art, wie sie die Luft zur Flamme führen. Beim Bunsenbrenner strömt die Luft über eine Öffnung direkt am Brennerrohr nach oben. Der Teclu-Brenner saugt die Luft über ein konisch erweitertes Brennerrohr von unten an. Über eine Rändelschraube am Brennerrohr ist die Luftmenge einstellbar. Dadurch lässt sich die Flamme mit dem Teclubrenner etwas feiner und stabiler einstellen. Auch wird die Rändelschraube bei längerem Betrieb nicht so heiß, wie der Reguliermechanismus des Bunsenbrenners. Welchem Brenner man letztlich den Vorzug gibt, hängt viel von den konkreten Umständen und auch den persönlichen Vorlieben ab. Meker-Fisher-Brenner zeichnen sich vor allem durch ihr breites Brennerrohr aus. Sie verbrennen mehr Gas, so dass die Flamme einen größeren Heizwert besitzt. Daher können diese Brenner größere Massen oder Volumina schneller aufheizen als die meisten anderen Gasbrenner.

Bunsen, Teclu or Meker-Fisher?

Bunsen and Teclu burners, based on a quite similar operating principle, are named after their inventors. The most important difference is the method of routing air to the flame. In the Bunsen burner, air is admitted through holes at the base, flowing upwards directly along the burner tube. The air intake of the Teclu burner is achieved through a conical burner tube from the base. The air rate is adjustable with a knurled screw at the burner tube. As a result, the Teclu burner offers a slightly finer and more stable flame adjustment. In addition, the screw does not get as hot during extended operation as the regulating mechanism of the Bunsen burner. It depends on the specific conditions and the personal preferences, which burner is used.

Meker-Fisher burners mainly feature a wide burner tube. The amount of gas they burn is higher so that the flame exhibits a higher calorific value. As a result, these burners are able to heat large fluid rates or volumes quicker than most other gas burners.

**Nicht vergessen:
Bestellen Sie den Sicherheits-
Gasschlauch DIN 30664
separat!**

**Don't forget:
Order the DIN 30664
safety gas tube
separately!**



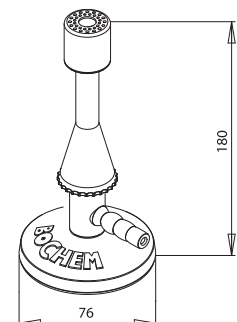
Teclubrenner DIN 30665

Luftregulierung, max. 1300 °C
Rutschfester Gummibelag unter dem Fuß.

Teclu burner DIN 30665

Air regulation, max. 1300 °C
Anti-slip rubber coating under the base.

Material	D	C	KW	Typ	mbar	g/h	Artikel Nr.
Ms-Ni	76	180	1,53	Erdgas	23	120	7100
Ms-Ni	76	180	2,32	Propan	60	180	7110





Stellschraube/Nadelventil:
Feinregulierung der Gasflamme.
Armaturn komplett aus Messing.

Adjusting screw/needle valve:
Fine-tuning of gas flame.
Valve completely made of brass.

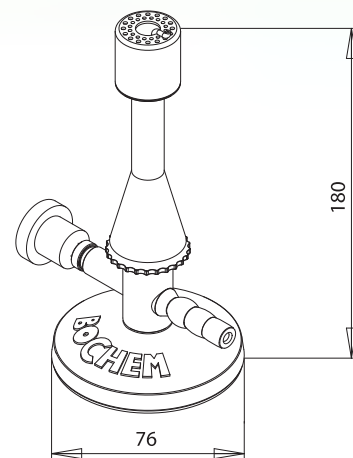
Teclubrenner mit Nadelventil DIN 30665

Luftregulierung, Zündflamme/Sparflamme, max. 1300 °C
 Rutschfester Gummibelag unter dem Fuß.

Teclu burner with needle valve DIN 30665

Air regulation, pilot flame, max. 1300 °C
 Anti-slip rubber coating under the base.

Material	D	C	KW	Typ	mbar	g/h	Artikel Nr.
Ms-Ni	76	180	1,53	Erdgas	23	120	7400
Ms-Ni	76	180	2,36	Propan	60	180	7410



Bedienungsanleitung als PDF zum Download auf www.bochem.de
 Download of operating manual as PDF on www.bochem.com

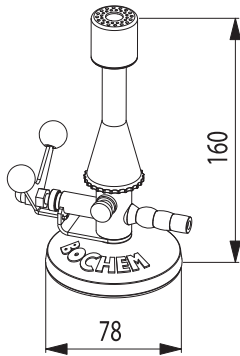
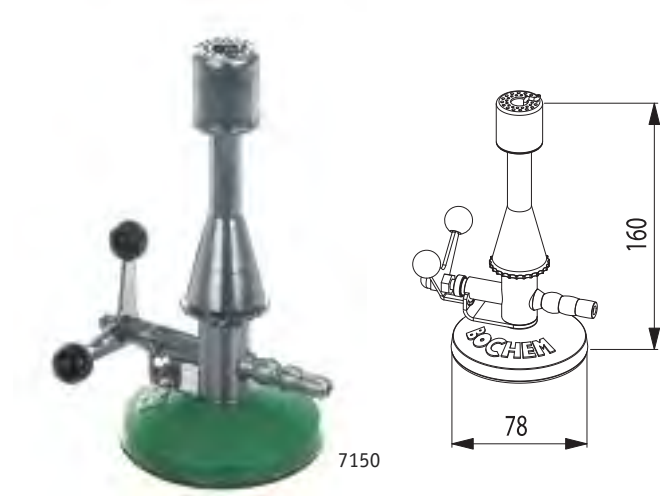
Teclubrenner mit Kipphahn

Luftregulierung, Zündflamme/Sparflamme, max. 1300 °C
Rutschfester Gummibelag unter dem Fuß.

Teclu burner with stopcock

Air regulation, pilot flame, max. 1300 °C
Anti-slip rubber coating under the base.

Material	D	C	KW	Typ	mbar	g/h	Artikel Nr.
Ms-Ni	78	160	1,53	Erdgas	23	120	7150
Ms-Ni	78	160	2,36	Propan	60	180	7160



Allgasbrenner Teclu mit Kipphahn

Luftregulierung, max. 1300 °C
Rutschfester Gummibelag unter dem Fuß.

Multi-gas burner Teclu with stopcock

Air regulation, max. 1300 °C
Anti-slip rubber coating under the base.

Material	D	C	KW	Typ	mbar	Artikel Nr.
Ms-Ni	78	160	0,5-3	Gas	5-100	7430



Bedienungsanleitung als PDF zum Download auf www.bochem.de
Download of operating manual as PDF on www.bochem.com

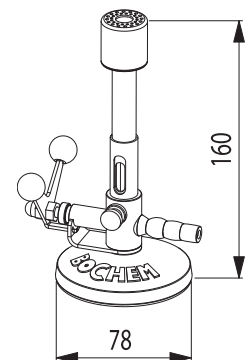
Allgasbrenner Bunsen mit Kipphahn

Luftregulierung, max. 1300 °C
Rutschfester Gummibelag unter dem Fuß.

Bunsen burner multi-gas with stopcock

Air regulation, max. 1300 °C
Anti-slip rubber coating under the base.

Material	D	C	KW	Typ	mbar	Artikel Nr.
Ms-Ni	78	160	0,5-3	Gas	5-100	7360



Bedienungsanleitung als PDF zum Download auf www.bochem.de
Download of operating manual as PDF on www.bochem.com



Brennerkopf:
Thermoelektrische Zündsicherung.
 Nach Verlöschen der Flamme schließt das Thermo Sicherheitselement die Gaszufuhr des Magnetverschlusses. Mit der Zündflamme wird die Hauptflamme gezündet.

Burner head:
 Thermo electric safety pilot.
 After extinction of the flame the thermo safety element closes the gas supply of the magnet breech. The pilot flame fires the main flame.



Thermo Sicherheitselement:
 Der Magnetverschluss wird über das Thermoelement gesteuert und öffnet oder schließt die Gaszufuhr.

Thermo safety element:
 The magnet breech is managed by the Thermo safety element and opens or closes the gas supply.



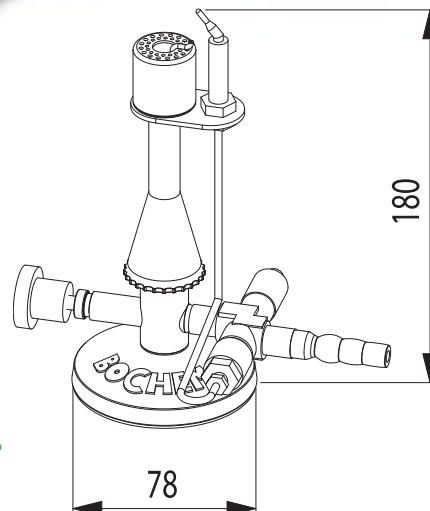
Sicherheitsbrenner mit Nadelventil

Thermo-Sicherheitselement
 (Bimetall-Flammenfühler mit Magnetverschluss)
 Luftregulierung, Zündflamme/Sparflamme, max. 1300 °C
 Rutschfester Gummibelag unter dem Fuß.

Safety gas burner with needle valve

Thermo Safety-Element (Bimetal-flame-magnet breech)
 Air regulation, pilot flame, max. 1300 °C
 Anti-slip rubber coating under the base.

Material	D	C	KW	Typ	mbar	g/h	Artikel Nr.
Ms-Ni	78	180	1,53	Erdgas	23	120	7400S
Ms-Ni	78	180	2,36	Propan	60	180	7410S



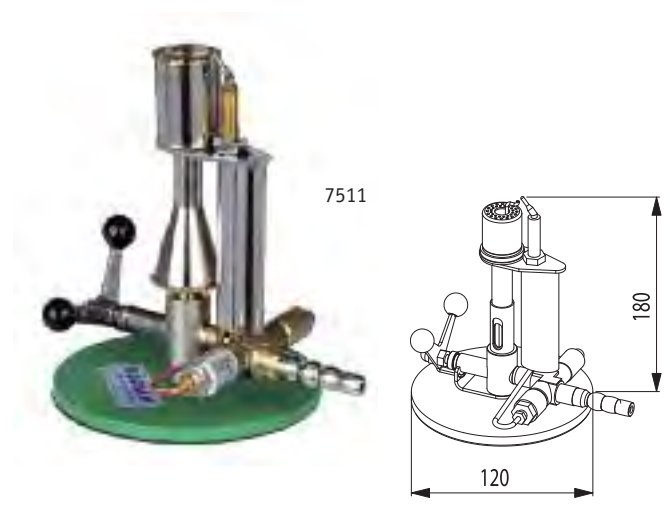
Sicherheitsbrenner JUMBO mit Kipphahn

Thermo Sicherheitselement
(Bimetall-Flammenfühler mit Magnetverschluss)
Luftregulierung, Zündflamme/Sparflamme, max. 1300 °C
Erdgas/Propangas/Butangas
Rutschfester Gummibelag unter dem Fuß.

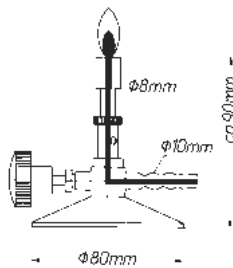
Safety gas burner JUMBO with stopcock

Thermo Safety-Element (Bimetal-flame antenna magnet breech)
Air regulation, pilot flame, max. 1300 °C
Natural gas/propan gas/butane gas
Anti-slip rubber coating under the base.

Material	D	C	KW	Typ	mbar	g/h	Artikel Nr.
Ms-Ni	120	180	0,5-3	Erdgas	23	120	7511
Ms-Ni	120	180	0,5-3	Propan	60	180	7512



7300



Mikrobrenner mit Nadelventil

Luftregulierung, max. 1000 °C
Rutschfester Gummibelag unter dem Fuß.
Micro burner with needle valve
Air regulation, max. 1000 °C
Anti-slip rubber coating under the base.

Material	D	C	KW	Typ	mbar	g/h	Artikel Nr.
Ms-Ni	80	90	0,35	Erdgas	23	120	7300
Ms-Ni	80	90	0,26	Propan	60	180	7310

Meker-Fisher-Brenner

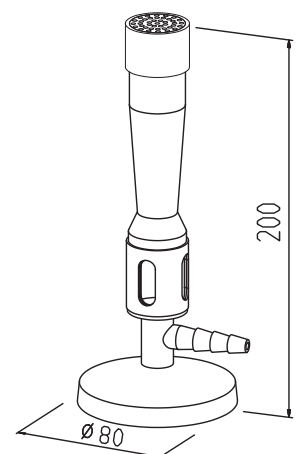
Luftregulierung, Stellschraube für Gasregulierung,
Brennerkopf Ø 30 mm, max. 1300 °C
Rutschfester Gummibelag unter dem Fuß.

Meker-Fisher burner

Airregulation, gas regulation with swivel screw,
burner head Ø 30 mm, max. 1300 °C
Anti-slip rubber coating under the base.

Material	D	C	KW	Typ	mbar	Artikel Nr.
Ms-Ni	80	200	0,5-3	Gas	5-100	7520

7520



Zubehör Accessories

7835



Sicherheits-Gasschlauch DIN 30664/ Schlauchselle (7760)

Längenempfehlung: 1 m, Preis pro Meter
Innendurchmesser x Wandstärke: 10 x 2 mm

Safety gas tube DIN 30664/ Tubing clamp (7760)

Recommendation of length: 1 m, price per meter
Inner diameter x wall thickness: 10 x 2 mm



Material	Artikel Nr.
Kautschuk/cautchouc	7835
Stahl vernickelt	7760

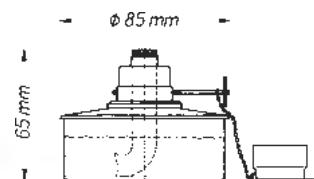
Spiritusbrenner 18/10 Stahl

Inhalt 150 ml, regulierbar, inkl. Docht

Alcohol burner 18/10 stainless steel

Volume 150 ml, adjustable, incl. wick

7200



Material	D	C	Artikel Nr.
18/10-Stahl	80	65	7200

Bedienungsanleitung als PDF zum Download auf www.bochem.de
Download of operating manual as PDF on www.bochem.com



7201

Docht für Spiritusbrenner

100 % Baumwolle

Wick for alcohol burner

100 % cotton

Material	A	Artikel Nr.
Wolle/Cotton	1 m	7201

Drahtdreiecke, Stahl verzinkt

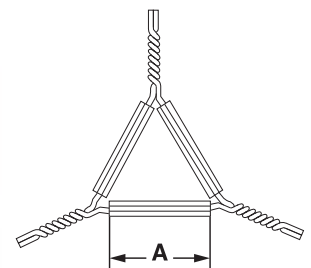
Mit Tonrohren

Triangles, steel zincked

With clay tubes

Material	A	Artikel Nr.
Stahl verzinkt	50	12701
Stahl verzinkt	60	12702
Stahl verzinkt	70	12703

12701



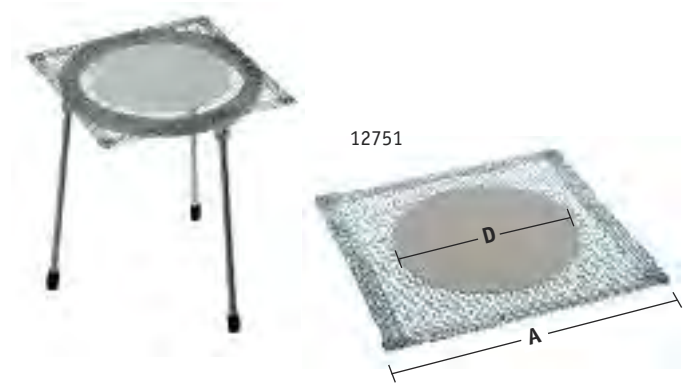
Drahtnetze

Mit Keramikzentrum

Wire gauzes

With ceramic center

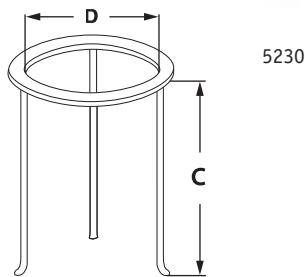
Material	A	D	Artikel Nr.
Stahl	120	85	12751
Stahl	150	100	12752
Stahl	200	135	12753



Typ 1
5200



Typ 2



5230

DreifüÙe

Typ 1: 18/10 Stahl: FüÙe verschweiÙt

Typ 2: Temperguss verzinkt: FüÙe abschraubbar

Tripods

Type 1: Stainless steel: Welded feet

Type 2: Tempered cast iron, zinced: Screwed feet

Material	C	D	Typ	Artikel Nr.
18/10-Stahl	180	100	1	5200
18/10-Stahl	210	120	1	5201
18/10-Stahl	210	140	1	5202
18/10-Stahl	240	160	1	5203
T-Guss verzinkt	180	100	2	5230
T-Guss verzinkt	210	120	2	5231
T-Guss verzinkt	210	140	2	5232
T-Guss verzinkt	240	150	2	5233

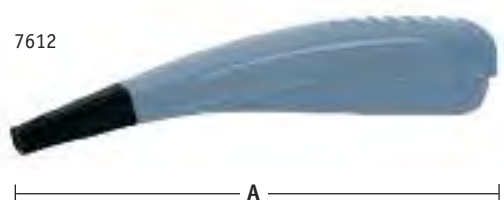
Gasanzünder PIEZO-Automatic

Form und Farbe des Modells können von der Abbildung abweichen.

Gas lighter PIEZO-automatic

Form and colour of the model can be different from the image.

Material	A	Artikel Nr.
Kunststoff/Plastic	225	7612



7610



7620



Gasanzünder inkl. Zündstein/Ersatz-Zündsteine Gas lighter including flint/Extra flints

Material	A	Artikel Nr.
Stahl	150	7610
Zündstein/Flint		7620