

ДИА•М
современная лаборатория

www.dia-m.ru
2003 on line

FOSS

Аналитические решения для мясоперерабатывающей промышленности



Dedicated Analytical Solutions

Повысьте эффективность благодаря точному и своевременному анализу

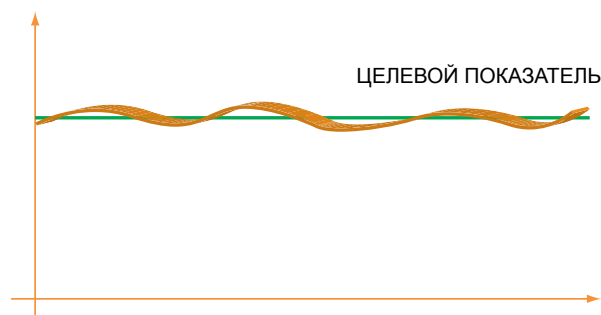
Скорость и точность анализа критически важны в современном производстве мясной продукции.

В качестве примера рассмотрим анализ постности. Обеспечив содержание жира в вашей продукции ниже расчетных значений, вы рискуете потерять прибыль. Сделав его слишком высоким, вы рискуете получить рекламации от конечных потребителей, предупреждение от контролирующих органов и нарушить рецептуру. Оптимизируя постность конечного продукта на этапе его производства, вы получите максимальную прибыль с точным соблюдением рецептуры.

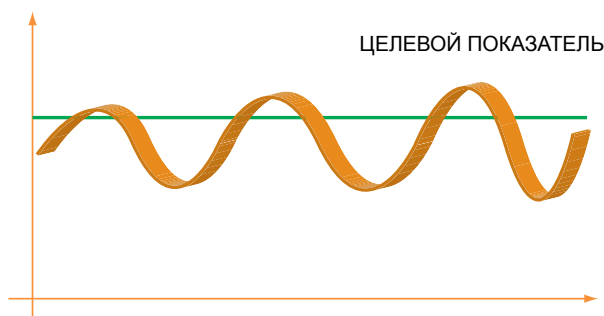
Помимо измерения жира, вы можете быстро определять содержание белка, влаги, коллагена, соли и и других показателей в Вашей продукции, а также контролировать наличие посторонних объектов в мясном сырье. Измерения может выполнять любой сотрудник, используя надежные, простые в использовании приборы, интегрированные в производственные линии, установленные в лаборатории или непосредственно встроенные в технологический процесс. А если вы занимаетесь традиционными лабораторными анализами, безопасные и надежные решения FOSS помогут вам быстро и точно получать результаты анализа эталонным методом.

Аналитические решения FOSS для массовых анализов помогут вам:

- Оптимизировать использование сырья
- Поддерживать постность продукции в точном соответствии со стандартами и рецептурой
- Повысить эффективность производства
- Соответствовать заявленным спецификациям готовой продукции



Стабильное качество по низкой цене: постность точно соответствует рецептуре, так что вы получаете оптимальное соотношение постного и жирного мяса и как следствие качественный конечный продукт с минимально возможной себестоимостью.



Нестабильное качество по более высокой цене: постность колеблется выше или ниже требования рецептуры, приводя к неустойчивым характеристикам конечного продукта и/или чрезмерному использованию дорогого постного мяса.

- Гарантировать, что готовый продукт не содержит посторонних объектов, например, металла и костей
- Удовлетворять нормативным требованиям
- Увеличить маржинальность Вашего производства

Аналитические решения FOSS дадут вам точную и своевременную информацию в соответствии требованиями вашей рецептуры и технологии производства.

Наши знания и опыт гарантируют, что решение для анализа технологического процесса удовлетворит вашим требованиям и будет легко и быстро интегрированы в производственный процесс.

Стандартное аналитическое решение FOSS включает в себя:

- Анализатор FOSS, использующий инновационные технологии
- Программное обеспечение для выполнения стандартизированных операций и/или управления производственным процессом
- Готовую к использованию калибровку для приборов, работающих в ближнем инфракрасном и рентгеновском диапазонах
- Дистанционное наблюдение за анализатором со стороны специалистов FOSS, что позволит обеспечить высокую точность вашего прибора
- Соглашение о профилактическом техобслуживании, обеспечивающее оптимальный срок службы и рабочие характеристики



“MeatMaster – беспрецедентная инвестиция в будущее завода St Merryn Victoria; прибор повысил нашу производительность, обеспечил эффективное использование сырья и лучший контроль продукции”.

Ричард Клэтворти (Richard Clatworthy), менеджер по техническим и групповым продажам, St Merryn Food Group, Великобритания



Получите максимум от мясного тримминга (колбасного мяса)

Постность мясного тримминга традиционно измерялось методом "глаз мясника" ("Butcher's eye") или методами мокрой химии.

Однако такие методы не обеспечивают приемлемой точности определения постности и скорости получения результатов.

Массовый и своевременный анализ, основанный на точных и быстрых аналитических методах, позволит вам эффективно управлять производством и оптимизировать коммерческую ценность вашего мясного тримминга.

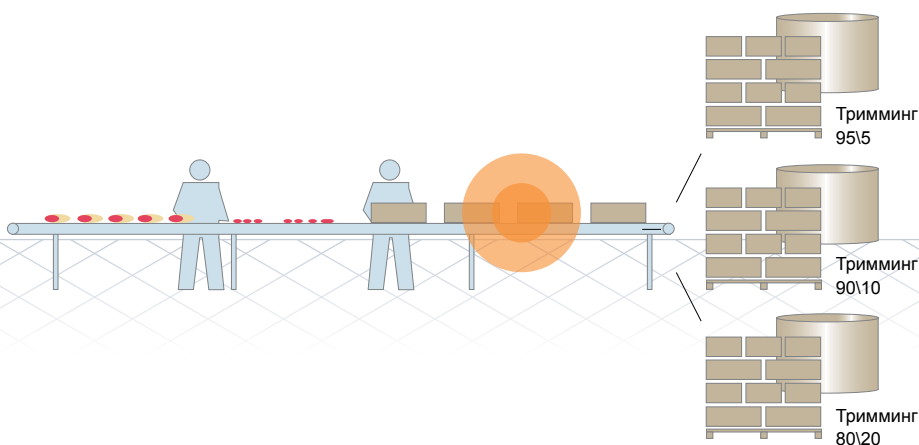
Используя эти методы для массового и своевременного анализа, вы можете:

- Избежать потерь постного мяса в каждой отгружаемой коробке / поддоне/ упаковке
- Оптимизировать стоимость согласно категории тримминга, уменьшив вариации между партиями выпускаемой продукции
- Уменьшить риск появления претензий и штрафов за несоответствие по постности заявленным характеристикам
- Предотвратить попадание посторонних объектов в конечные продукты
- Получить протокол (постность, вес и наличие посторонних объектов) для каждой выпускаемой упаковки для использования при возникновении споров

Аналитические решения для сортировки мясного тримминга

Обладая высокой точностью благодаря сканированию 100 % продукции, анализатор MeatMaster™ II стал стандартом для поточного анализа постности целых партий мяса. Одновременно с определением постности обнаруживаются посторонние объекты.

Стационарные производственные анализаторы, например, MeatScan и FoodScan, являются альтернативными решениями для проверки как отдельных образцов, так и целых партий выпускаемой продукции.



X-Ray

Рентгеновское излучение позволяет сканировать 100% продукции, проходящей через прибор. Рентгеновское излучение может использоваться для сканирования охлажденного или замороженного сырого мяса; оно дает информацию о содержании жира и массе, а также обнаруживает посторонние объекты с плотностью выше 1,7 г/см³ (металл, кости, стекло и т.д.).

Запатентованная рентгеновская система FOSS для анализатора MeatMaster™ II позволяет получить максимально возможную точность показаний. Система сканирует 100 % мяса в виде отдельных крупных кусков, мясной обрезки или мясного фарша высотой до 250 мм. Мясо может быть упаковано в картонных коробках и пластиковые пакеты, находиться в пластиковой оборотной таре или навалом на конвейере.



Объективная сортировка кускового мяса

Технология X-ray позволяет объективно сортировать кусковое мясо в потоке, например, свинину, грудинку, свиные окорока и так далее в единые категории, что не достижимо с помощью традиционного визуального осмотра. Сортировка основана на измерении постности, веса и может комбинироваться с распознаванием формы сканируемого продукта.

Преимущества этой технологии важны для производителей бекона, сухих ветчинных продуктов и других производителей готовой мясной продукции на основе крупнокускового мяса.

Поставщики кускового парного мяса также могут использовать эту возможность, чтобы обеспечить соответствие поставки спецификации (по размеру,

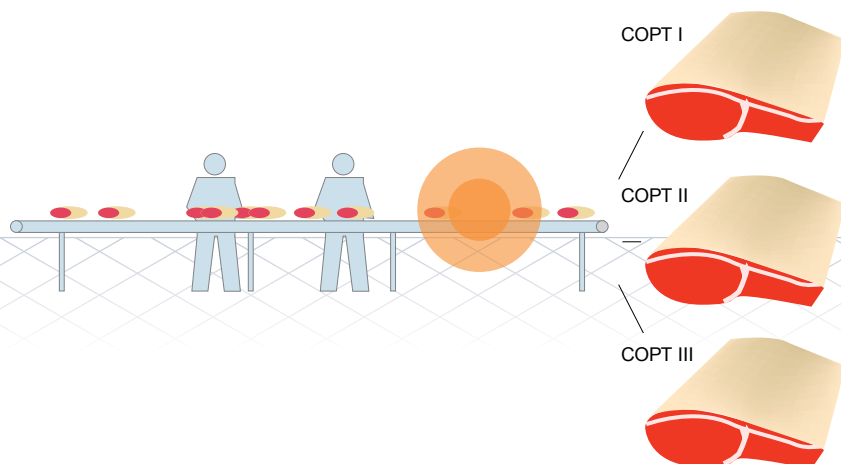
длине, ширине, толщине), химическую постность (ХП) и отсутствие посторонних объектов.

Этот метод сортировки поможет вам:

- Повысить авторитет вашей товарной марки, стандартизовав показатели конечного продукта
- Улучшить выход продукции благодаря сортировке сырья в однородные категории
- Улучшить выход продукции благодаря сокращению отбраковки конечных продуктов
- Свести к минимуму трудозатраты для проверки сырья
- Не платить за сырье, которое не удовлетворяет спецификации

Аналитические решения для сортировки кускового мяса

Поточный анализатор MeatMaster™ II может использоваться для сортировки кускового мяса по химической постности (ХП) и размеру (размерам); одновременно проверяется выпускаемую продукцию на наличие посторонних объектов.





Больше прибыли от мясного фарша

Своевременный и точный процесс стандартизации замеса является ключом к успеху при изготовлении продуктов на основе мясного фарша.

Решения FOSS позволяют получить очень низкую погрешность измерения на уровне партии (замеса) – 0,5% или даже лучше. При этом во многих случаях улучшение точности на 2-3% приводит к значительному увеличению выходов и снижению себестоимости готовой продукции. Инвестиции могут окупиться уже через несколько месяцев или даже недель!

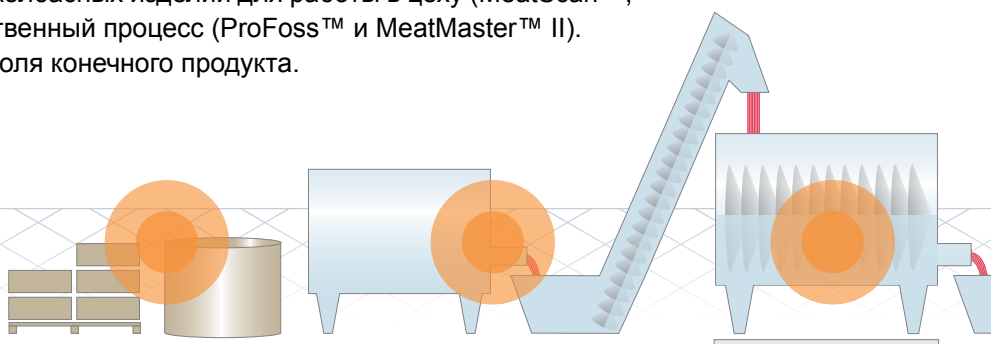
С быстрыми и точными решениями FOSS вы получаете максимальный контроль над производством фарша, что помогает вам:

- Оптимизировать использование сырья
- Быстро стандартизировать партии в процессе производства
- Повысить эффективность линии, сократив время на ручной отбор проб, подготовку, тестирование, возможную корректировку и переработку партии
- Повысить узнаваемость бренда, что ведет к увеличению продаж благодаря улучшению качества и стабильности конечного продукта
- Исключить возможность наличия посторонних объектов в конечной продукции и/или возможное повреждение оборудования
- Всегда платить правильную цену за сырье

Аналитические решения для производства мясного фарша и колбасных изделий

FOSS предоставляет решения для быстрого и точного контроля поставщиков и управления процессом производства мясного фарша и колбасных изделий для работы в цеху (MeatScan™, FoodScan™) и интеграции в производственный процесс (ProFoss™ и MeatMaster™ II).

Также поставляются решения для контроля конечного продукта.



О NIR-технологии

FOSS использует метод измерения пропускания в ближнем ИК-диапазоне (NIR) в приборах сочетании с уникальными ANN-калибровками в приборах MeatScan™ и FoodScan™.

Метод измерения пропускания превосходит метод отражения при анализе неоднородных продуктов, таких как мясо. Это объясняется сканированием объема мяса в образце, а не только поверхности, как в методах отражения. Модель ANN-калибровки приводит к большей точности, чем в анализаторах, использующих PLS-калибровки. Кроме того, модель ANN-калибровки работает из «коробки» для всех типов мяса и мясного сырья.



Качественные колбасы по оптимальной цене

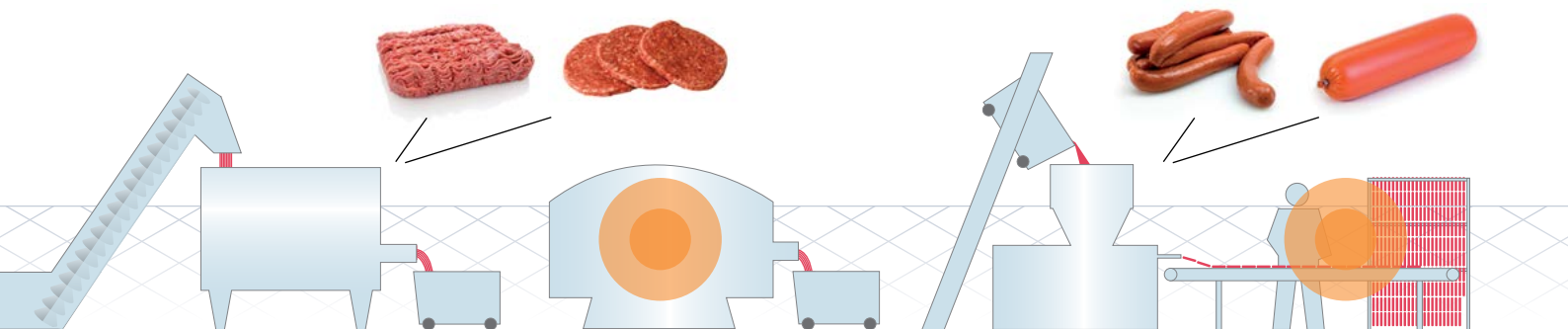
Как и для мясного фарша, быстрый и точный анализ постности замеса критически важен для прибыльного производства колбасных изделий; могут оказаться важными и другие параметры, например, влажность, содержание белка и т.д.

Такие факторы, как время смешивания и жиросодержащая способность фарша при производстве колбасных изделий, также могут повлиять на качество и срок хранения.

Решения FOSS помогут вам:

- Стандартизировать партии согласно рецептуре и повысить эффективность линии, сократив время на ручной отбор проб, подготовку, тестирование, возможную корректировку и переработку партии

- Сократить время смешивания во избежание избыточной нагрузки на сырье
- Оптимизировать использование сырья
- Всегда платить правильную цену за сырье
- Повысить узнаваемость бренда, что ведет к увеличению продаж благодаря улучшению качества и стабильности конечного продукта
- Избежать риска растекания жира при производстве колбасных изделий (растекание жира по внутренней поверхности колбасной оболочки затруднит выход влаги из колбасы при термической обработке. Избыток влаги может инициировать рост бактерий, приводя к сокращению срока хранения и снижению качества).





О интегрированной (In-Line) NIR-технологии

FOSS использует технологию поперечного NIR-пропускания для встроенного анализа продукции MDM из мяса птицы. Метод поперечного пропускания превосходит решения, использующие NIR-отражение: излучение глубже проникает в образец (10-15 мм по сравнению с 0.5-1 мм в режиме отражения), обеспечивая более точное измерение. Кроме того, риск замасливания датчика и детектора, часто представляющий проблему при использовании встроенных зондов, почти устраняется при использовании метода поперечного пропускания.

Производство мяса механической обвалки из птицы (MDM) согласно спецификации

Быстрое аналитическое решение – это ключ к полному контролю над вашим производством мяса механической обвалки из птицы (MDM).

Позволяя регулировать производственный процесс для повышения стабильности конечного продукта, оно гарантирует, что ваша MDM-продукция производится согласно спецификации. Кроме того, вы можете получить информацию о партиях конечного продукта и сортировать их по постности.

Производители продукции MDM из мяса птицы, такой как различных колбас из мяса цыплят бройлеров или индейки, наггетсов и других полуфабрикатов, также могут воспользоваться преимуществом анализатора FOSS, проверяя поступающее сырье (контроль поставщиков) и улучшая управление про-

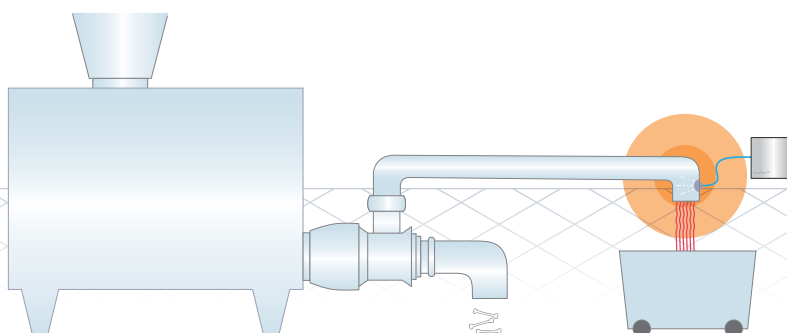
изводственным процессом, что повышает стабильность конечной продукции и выхода в целом.

Преимущества контроля процесса производства продукции MDM из мяса птицы и полуфабрикатов позволяют увеличить выхода и снизить себестоимость за счет:

- Оптимизации использования постного сырья
- Поддержания стабильного качества выпускаемой продукции
- Снижения риска получения претензий от клиентов
- Повышения эффективности производства
- Минимизации отбраковки MDM-продукции
- Уменьшения вероятности снижения сортности конечного продукта

Типичное место установки анализатора

Установка после сепаратора и до упаковки конечного продукта. Гигиеническая сертификация согласно USDA





“Измерения может выполнять любой сотрудник, используя надежные, простые в использовании приборы, установленные на производственной линии, в лаборатории или непосредственно встроенные в технологический процесс”.

Решения FOSS для контроля технологического и производственного процесса

MeatScan™

MeatScan™ измеряет жир в сыром мясе и мясных продуктах. Он может использоваться любым сотрудником и устанавливаться на производстве для проверки поступающего сырья, управления стандартизацией партий, проверки содержания жира в конечных продуктах и т.д. Анализатор особенно удобен и адаптирован для предприятий с малым и средним объемом производства продукции в смену. Анализатор может работать в сети и поддерживает функцию дистанционного доступа и поддержки. Для более сложных технологических задач анализатор FoodScan™ представляет собой идеальный вариант для модернизации.

Типы образцов:

Гомогенизированные образцы сырого мяса, полуфабрикатов и готовой продукции

Измеряемые параметры:

Жир, влажность

Сертификация:

Aus-Meat



Узнайте, как это работает
www.foss.ru/meatscan



FoodScan™

FoodScan™ – это “золотой стандарт” в анализе мяса, который используется на производстве во всем мире и для всех типов мяса и мясных продуктов. Этот универсальный анализатор может использоваться для многих целей: проверки поступающего сырья, поддержки управления производственным процессом нескольких поточных линий, контроля конечной продукции и т.д. Как правило, FoodScan применяется на предприятиях со средним или большим объемом производства продукции в смену. Анализатор может работать в сети.

Типы образцов:

Гомогенизированные образцы сырого мяса, полуфабрикатов и готовой продукции

Измеряемые параметры:

Жир, белок, влажность, коллаген, соль

Сертификация:

АОАС, Aus-Meat, Polska Norma



Узнайте, как это работает
www.foss.ru/foodscan





"С помощью MeatMaster мы проводим анализ на содержание жира, определение веса и, что самое главное, проверку на наличие посторонних объектов, что позволяет нам предлагать потребителю безопасную и качественную продукцию. MeatMaster позволяет нам всегда предлагать свежую и, прежде всего, стандартизированную и подвергнутую всестороннему анализу продукцию".

Г-н Ханс Юрген Куммер (Hans Jürgen Kummer), генеральный директор Schiller Fleisch

MeatMaster™ II

Используя технологию X-ray, MeatMaster™ II непрерывно предоставляет результаты в реальном времени, сканируя 100 % мяса, проходящего через анализатор. Установка может сканировать любой тип сырого мяса. Возможна автоматическая стандартизация партий. MeatMaster – оптимальное решение для средних и крупных предприятий производителей сырого мяса или мясных продуктов. MeatMaster отличается непревзойденной точностью.

Типы образцов:

Сырое мясо в любом виде, охлажденное или замороженное. Макс. высота 250 мм.

Измеряемые параметры:

Жир, вес, наличие посторонних объектов (металл и кости)

Сертификация:

Aus-Meat



Посмотреть примеры
www.foss.dk/meatmaster



ProFoss™

Встраиваемый анализатор ProFoss™ измеряет содержание жира, белка и влаги в мясе, транспортируемом по трубопроводам и на конвейере; результаты могут использоваться для мониторинга в реальном времени и позволяют регулировать производственный процесс. ProFoss предназначен для производителей продукции MDM из мяса птицы и другого мясного сырья, которое транспортируется по трубопроводам или конвейерам.

Типы образцов:

Мясо, транспортируемое в трубопроводе или на конвейере

Измеряемые параметры:

Жир, белок, влажность



Подробнее
www.foss.dk/profoss



Решения FOSS для лабораторного использования

Системы Kjeltec™

Серия Kjeltec 8000 состоит из трех моделей: 8100, 8200 и 8400, для простой и безопасной дистилляции с разным уровнем автоматизации. Kjeltec 8400 в комбинации с пробоотборником 8420 или 8460 и дигесторами Tecator AutoLift – это последнее слово в автоматизированном анализе по Кьелдалю. Сертифицирован AOAC и ISO.



Системы Soxtec™

Системы FOSS Soxtec™ обеспечивают быстрый и безопасный анализ жира с различным уровнем автоматизации. Новая серия Soxtec™ 8000, включающая экстракционный блок, блок гидролиза и один общий фильтр для обоих блоков, позволяет выполнять кислотный гидролиз и анализ по Сокслету за один этап.



Системы дигерирования Tecator™

Системы дигерирования Tecator™ с интегрированными программируемыми контроллерами обеспечивают экономичное и эффективное дигерирование для анализов по Кьельдалю. Основа системы дигерирования – дигесторный блок и стойка вместимостью восемь, двадцать или сорок пробирок.



Лабораторные мельницы

Лабораторные мельницы могут использоваться для решения широкого круга задач по подготовке образцов как для традиционной влажной химии, так и для анализа в ближнем ИК.





“

“Я искренне рекомендую FoodScan. Прибор работает идеально, и преимущества ежедневных экспресс-измерений огромны”.

Тибет Укус (Tibet Ukus), Директор, MeetaB

FoodScan Pro



Защитите свои инвестиции с FossCare™ Соглашение о поддержке

Позвольте компании FOSS обеспечить максимальную пользу от ваших инвестиций в аналитическое оборудование. Получите четыре года гарантии в рамках нового соглашения о профилактическом техобслуживании FossCare премиум-класса или два года в рамках любого другого соглашения FossCare. Кроме душевного спокойствия на весь гарантийный период, благодаря квалифицированному профилактическому обслуживанию ваше аналитическое оборудование будет в идеальном рабочем состоянии каждый день, год за годом.

Для чего требуется профилактическое обслуживание?

Как и для любого аналитического решения, важно, чтобы установка FOSS проходила регулярное техническое обслуживание, обеспечивающее оптимальные рабочие характеристики и длительный срок службы. Чтобы избежать затрат, вызванных простоем оборудования, необходимо следовать заводским стандартам и выполнять своевременную замену компонентов до их износа. Это помогает обеспечить максимальный уровень точности и воспроизводимости результатов.

Профилактическое и регулярное техническое обслуживание в сочетании с глобальной поддержкой 300 специалистов по обслуживанию, эксплуатации, программному обеспечению и калибровке гарантируют идеальную работу оборудования в течение всего года.



Преимущества Соглашения о поддержке FossCare™:

- Расширенная гарантия (два или четыре года в зависимости от выбранного соглашения)
- Регулярное техническое обслуживание: оборудование проходит диагностику, очистку, регулировку, тестирование, точную настройку и калибровку
- Минимальное время простоя из-за замены компонентов до их полного износа
- Воспроизводимые, точные и надёжные результаты, которым можно всегда доверять
- Вы сами выбираете время профилактического обслуживания (чтобы не нарушать рабочие процессы)
- Круглосуточная поддержка по телефону – без ограниченных часов работы и без почтовой переписки
- Невысокая фиксированная стоимость обслуживания без непредвиденных расходов
- Скидки на дополнительные услуги, запасные части, обучение, реагенты, расходные материалы и обновление программного обеспечения

Централизованная калибровка, управление и конфигурирование инструментов

Мясоперерабатывающим компаниям, особенно имеющим несколько производств, наши современные сетевые средства позволяют обеспечить дистанционный мониторинг и диагностику инструментов через Интернет. С помощью этого программного обеспечения собственные или внешние специалисты могут точно настраивать и контролировать инструменты FOSS независимо от их местонахождения. Обновления калибровок и коррекции смещения легко и надежно выполняются централизованно по сети, и систему можно контролировать ежедневно.



Поскольку инструмент имеет прямую связь с FOSS через Интернет, а также возможность получать и передавать данные, я уверен в постоянной поддержке прибора”

“... Связь по сети с FOSS прежде всего дает нам спокойствие, поскольку мы знаем, что специалист FOSS контролирует и наблюдает за нашим инструментом. Мы передали стороннему исполнителю все сложные операции, связанные с работой нашего инструмента, калибровками, диагностикой и т.д. Связь по сети обеспечивает постоянную оптимизацию работы всех наших инструментов, позволяя нам сосредоточиться на собственной деятельности”.

“... Регулировка наклона/точки пересечения и тому подобное не в моей компетенции, поэтому очень важно, что FOSS делает это за меня”.

“... При большом парке инструментов аспект централизованной безопасности и управления по сети чрезвычайно важен. Работа наших приборов больше не зависит от наличия специалистов на производстве – все сложные работы производятся по контракту специалистом FOSS”.

FOSS – ваш партнер в производстве качественной мясной продукции

FOSS – ведущий в мире поставщик приборов и комплексных аналитических решений для пищевой, сельскохозяйственной, химической и фармацевтической промышленности.

Компания FOSS гордится своим 30-летним опытом работы в мясоперерабатывающей отрасли и известна как ведущий мировой поставщик широкого ассортимента решений для анализа мясной продукции: от лабораторных до автономных и интегрированных решений, использующих любые методы – от традиционных эталонных методов мокрой химии до самых передовых аналитических технологий, например, анализа в ближнем ИК (NIR) и рентгеноскопии.

Более 2000 аналитических приборов FOSS для анализа мяса и мясных полуфабрикатов работают на заводах и в лабораториях во всем мире. Не менее 90 из 100 ведущих мировых компаний в области производства пищевых продуктов и сельского хозяйства используют решения компании FOSS.

Решения FOSS для анализа мяса и мясных продуктов сертифицированы несколькими признанными международными организациями, такими как AOAC, AusMeat, ISO и т.д.

FOSS – частная компания со штатом более 1200 сотрудников во всем мире. FOSS занимается производством, научными исследованиями и разработками в Дании и Швеции. Продажа и поддержка решений компании осуществляется через сеть торговых и сервисных представительств FOSS в 25 странах и более чем через 70 специализированных дистрибьюторов.

Посетите www.foss.ru, где Вы найдете дополнительную информацию о том, как специализированные аналитические решения FOSS могут помочь вам производить мясные продукты эффективно и с оптимальной прибылью.

000 «Диаэм»

Москва

ул. Магаданская, д. 7, к. 3 ■ тел./факс: (495) 745-0508 ■ sales@dia-m.ru

www.dia-m.ru

С.-Петербург

+7 (812) 372-6040
spb@dia-m.ru

Новосибирск

+7(383) 328-0048
nsk@dia-m.ru

Воронеж

+7 (473) 232-4412
vrn@dia-m.ru

Йошкар-Ола

+7 (927) 880-3676
nba@dia-m.ru

Красноярск

+7(923) 303-0152
krsk@dia-m.ru

Казань

+7(843) 210-2080
kazan@dia-m.ru

Ростов-на-Дону

+7 (863) 303-5500
rnd@dia-m.ru

Екатеринбург

+7 (912) 658-7606
ekb@dia-m.ru

Кемерово

+7 (923) 158-6753
kemerovo@dia-m.ru

Армения

+7 (094) 01-0173
armenia@dia-m.ru

