



Орбитальные шейкеры легкого типа



Идеальные орбитальные шейкеры легкого типа для качественного выполнения повседневных задач

Надежные шейкеры OHAUS легкого типа рассчитаны на нагрузку до 4 кг. Модели с разными амплитудами (два варианта) и диапазонами скоростей позволяют добиться оптимального перемешивания образцов. Одна цифровая модель предназначена для использования с микропланшетами, две другие — с принадлежностями, а экономичный аналоговый шейкер — для повседневных задач перемешивания. Все модели оснащены тройной эксцентриковой передачей для стабильного перемешивания, а микропроцессорное управление гарантирует надежную работу устройства.

Стандартные функции и возможности:

- Универсальные шейкеры OHAUS легкого типа оснащены готовым к работе лотком и ковриком. При необходимости коврик можно убрать, что позволяет разместить на лотке более 20 простых в установке принадлежностей для решения конкретных задач.
- Доступный по цене прибор с хорошими рабочими характеристиками для повседневных задач лаборатории. Аналоговая модель обеспечивает надежное перемешивание во всем диапазоне скоростей благодаря прочной конструкции с тройной эксцентриковой передачей.
- Шейкер для микропланшетов надежно удерживает до четырех микропланшетов или планшетов с глубокими гнездами. На нем можно также установить два штатива для микропробирок. В приборе имеется функция плавного повышения скорости до заданного значения во избежание разбрызгивания.

Орбитальные шейкеры легкого типа

Модель	SHLD0415AL	SHLD0403DG	SHLD0415DG	SHLDMP03DG
Тип управления	Аналоговый		Цифровой	
Движение	Орбитальное, 15 мм	Орбитальное, 3 мм	Орбитальное, 15 мм	Орбитальное, 3 мм
Диапазон скорости	40–300 об/мин	100–1200 об/мин	40–300 об/мин	100–1200 об/мин
Таймер	—			
Максимальная нагрузка	3,6 кг			Четыре микропланшета или два штатива для микропробирок
Рабочие условия	От 0 до 40 °С при относительной влажности 80 %, без конденсации	От –10 до +60 °С при относительной влажности 80 %, без конденсации		
Привод	Бесщеточный электродвигатель постоянного тока; тройной эксцентрик			
Размеры лотка (Д × Ш):	299 × 222 мм			279 × 197 мм
Материал лотка	Алюминий			
Размеры (Ш × Г × В)	108 × 413 × 260 мм			
Масса без упаковки	10,9 кг			
Питание	230 В, 2,5 А, 50/60 Гц		230 В, 5 А, 50/60 Гц	
Потребляемая мощность	25 Вт			

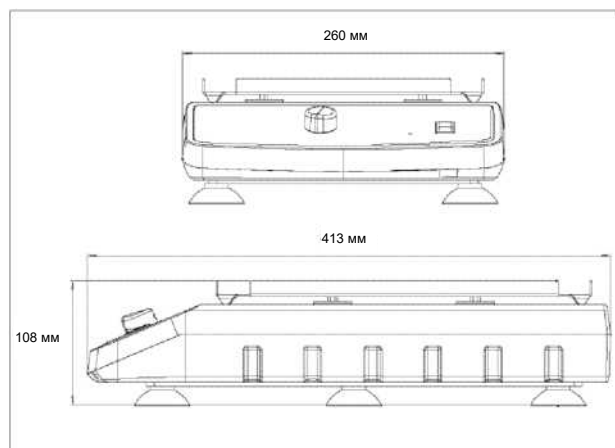
Прочие стандартные функции и

ВОЗМОЖНОСТИ Нескользящий коврик (299 × 222 мм) в комплекте для всех моделей, кроме SHLDMP03DG.

Соответствие стандартам

- **Безопасность:** EN 61010-1, EN 61010-2-051.
- **Электромагнитная совместимость:** EN 61326-1, класс А, промышленная среда.
- **Знаки соответствия:** CE; RCM; TÜV SÜD.

Размеры



Принадлежности

Принадлежности для SHLD0403DG и SHLD0415DG

Номер по каталогу	Описание	Макс. кол-во для одного шейкера
30400084	Захваты для колб, 10 мл	35
30400085	Захваты для колб, 25 мл	20
30400086	Захваты для колб, 50 мл	15
30400087	Захваты для колб, 125 мл	12
30400088	Захваты для колб, 250 мл	6
30400089	Захваты для колб, 500 мл	4
30400097	Захват для бутылки, 500 мл	3
30400099	Захваты из ПВХ для колб, 125 мл	12
30400100	Захваты из ПВХ для колб, 250 мл	6
30400101	Захваты из ПВХ для колб, 500 мл	4
30400114	Штатив на 70 микропробирок	2
30400115	Штатив на 63 пробирки, Ø 10–13 мм	2
30400116	Штатив на 48 пробирок, Ø 14–16 мм	2
30400117	Штатив на 35 пробирок, Ø 18–20 мм	2
30400118	Штатив на 24 пробирки, Ø 22–25 мм	2
30400119	Штатив на 35 пробирок, 15 мл	2
30400120	Штатив на 12 пробирок, 50 мл	2
30400121	Регулируемая платформа с двумя планками, 22 × 30 см	1
30400122	Регулируемая планка, 22 см (только для регулируемых платформ)	Регулируемая
30400123	Универсальная стяжка	1
30400124	Ячеистая подкладка, 22 × 30 см	1
30400125	Штатив для разбавления	1
Принадлежности для SHLD0415AL		
30400124	Ячеистая подкладка, 22 × 30 см	1
Принадлежности для SHLDMP03DG		
30400114	Штатив на 70 микропробирок	2

000 «Диаэм»

Москва
ул. Магаданская, д. 7, к. 3 ■ тел./факс: (495) 745-0508 ■ sales@dia-m.ru

www.dia-m.ru

С.-Петербург
+7 (812) 372-6040
spb@dia-m.ru

Новосибирск
+7 (383) 328-0048
nsk@dia-m.ru

Воронеж
+7 (473) 232-4412
vrn@dia-m.ru

Йошкар-Ола
+7 (927) 880-3676
nba@dia-m.ru

Красноярск
+7 (923) 303-0152
krsk@dia-m.ru

Казань
+7 (843) 210-2080
kazan@dia-m.ru

Ростов-на-Дону
+7 (863) 303-5500
rnd@dia-m.ru

Екатеринбург
+7 (912) 658-7606
ekb@dia-m.ru

Кемерово
+7 (923) 158-6753
kemerovo@dia-m.ru

Армения
+7 (094) 01-0173
armenia@dia-m.ru

